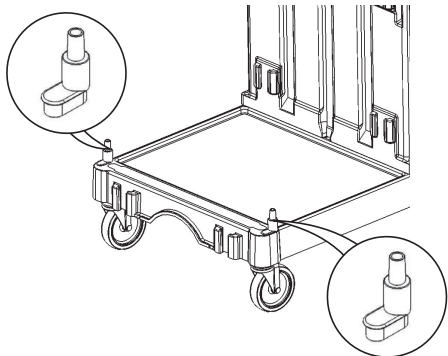


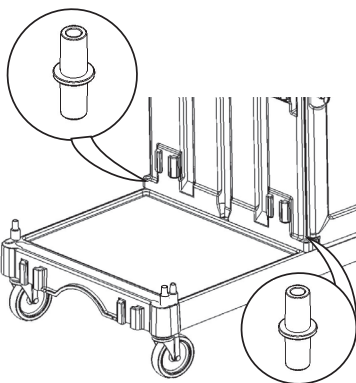
13

KIT N° 22

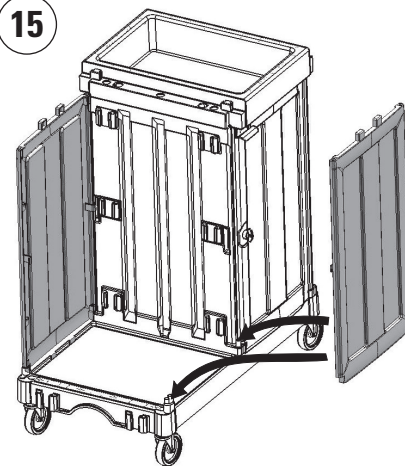


14

KIT N° 22

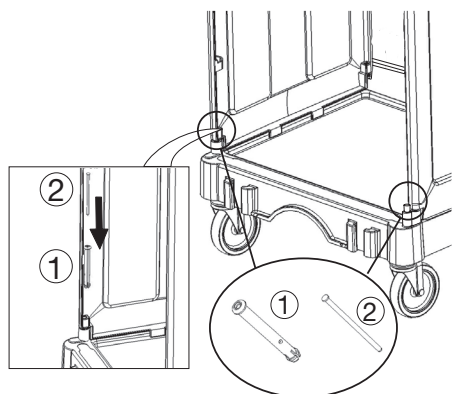


15



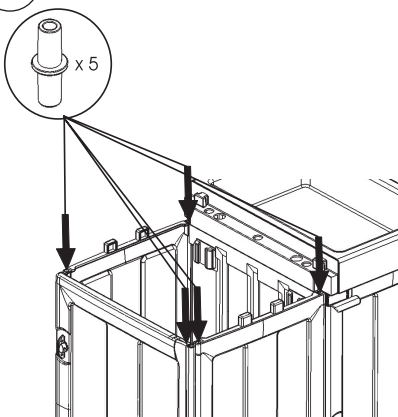
16

KIT N° 22



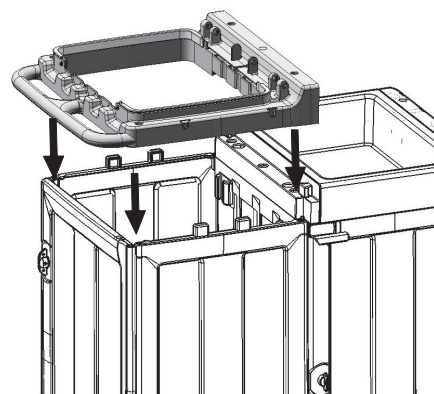
17

KIT N° 22



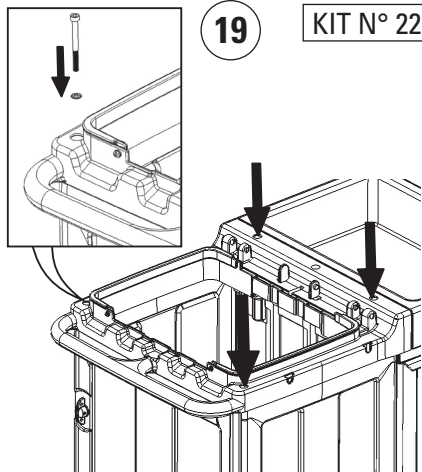
18

KIT N° 22



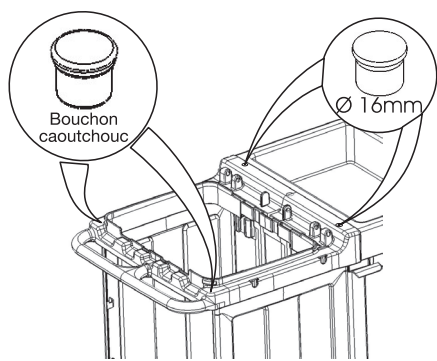
19

KIT N° 22

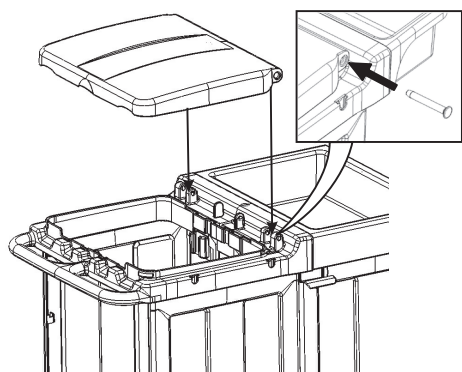


20

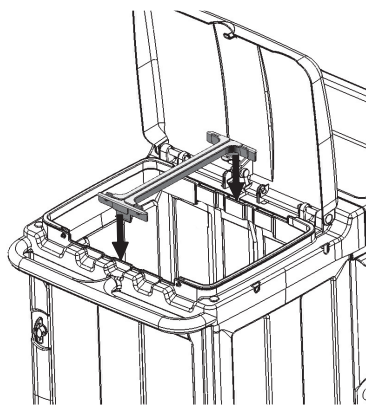
KIT N° 22



21

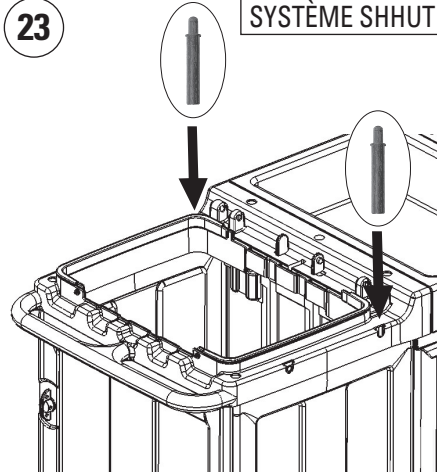


22

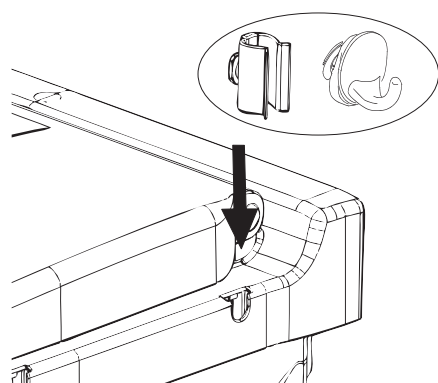


23

SYSTÈME SHHUT

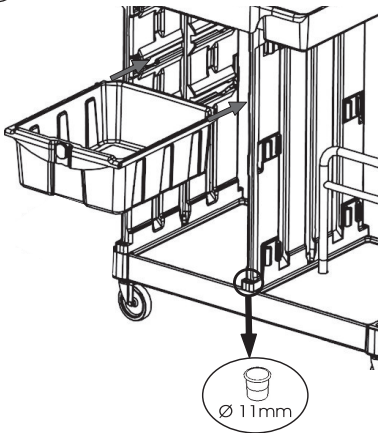


24



25

KIT N° 03



ZAE Heiden Est - 13 rue des Pays-Bas - 68310 WITTELSHEIM  
Tél. 03 89 55 61 71 - Fax 03 89 55 61 81  
e-mail : info@dmeFrance.com - Site : www.dme.fr