



Spare Parts List

Ipc Div.SOTECO

Ref: ASDO15065

Cust.Ref: EXT GS 2/62

Model: EXTRACTEUR GS2/62EXT GAMMA 700 2ST C

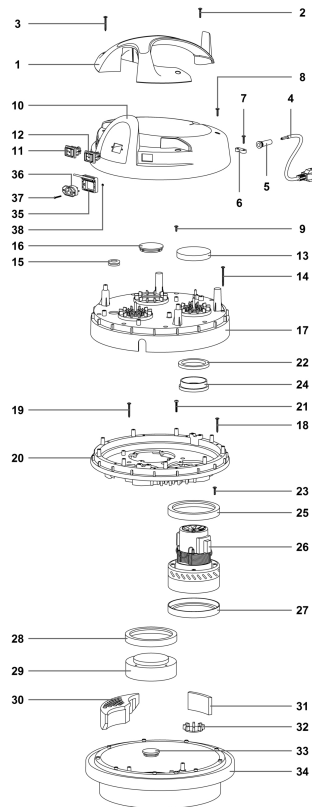
Cust.Model:



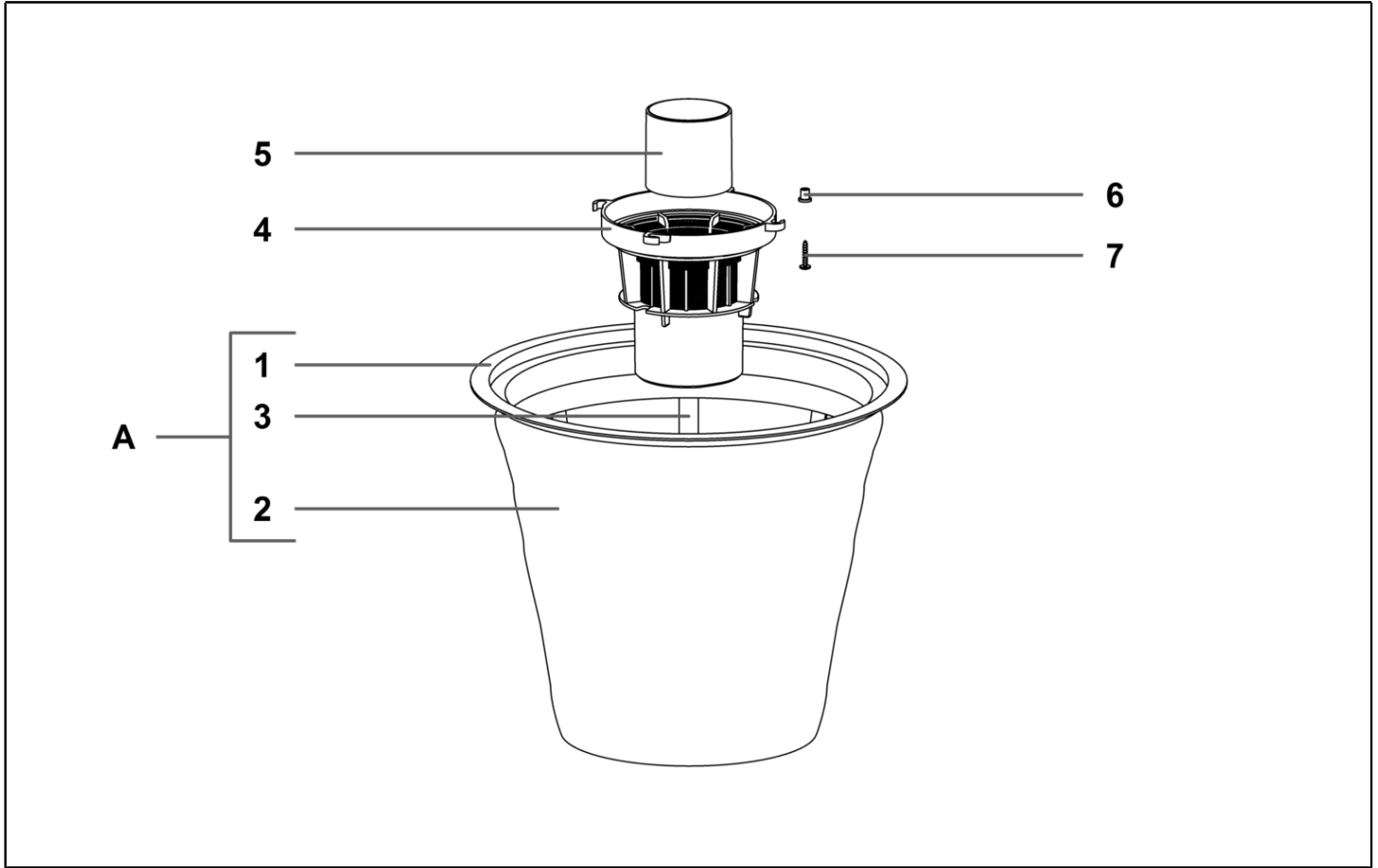
IPC Integrated Professional Cleaning

IPC Soteco

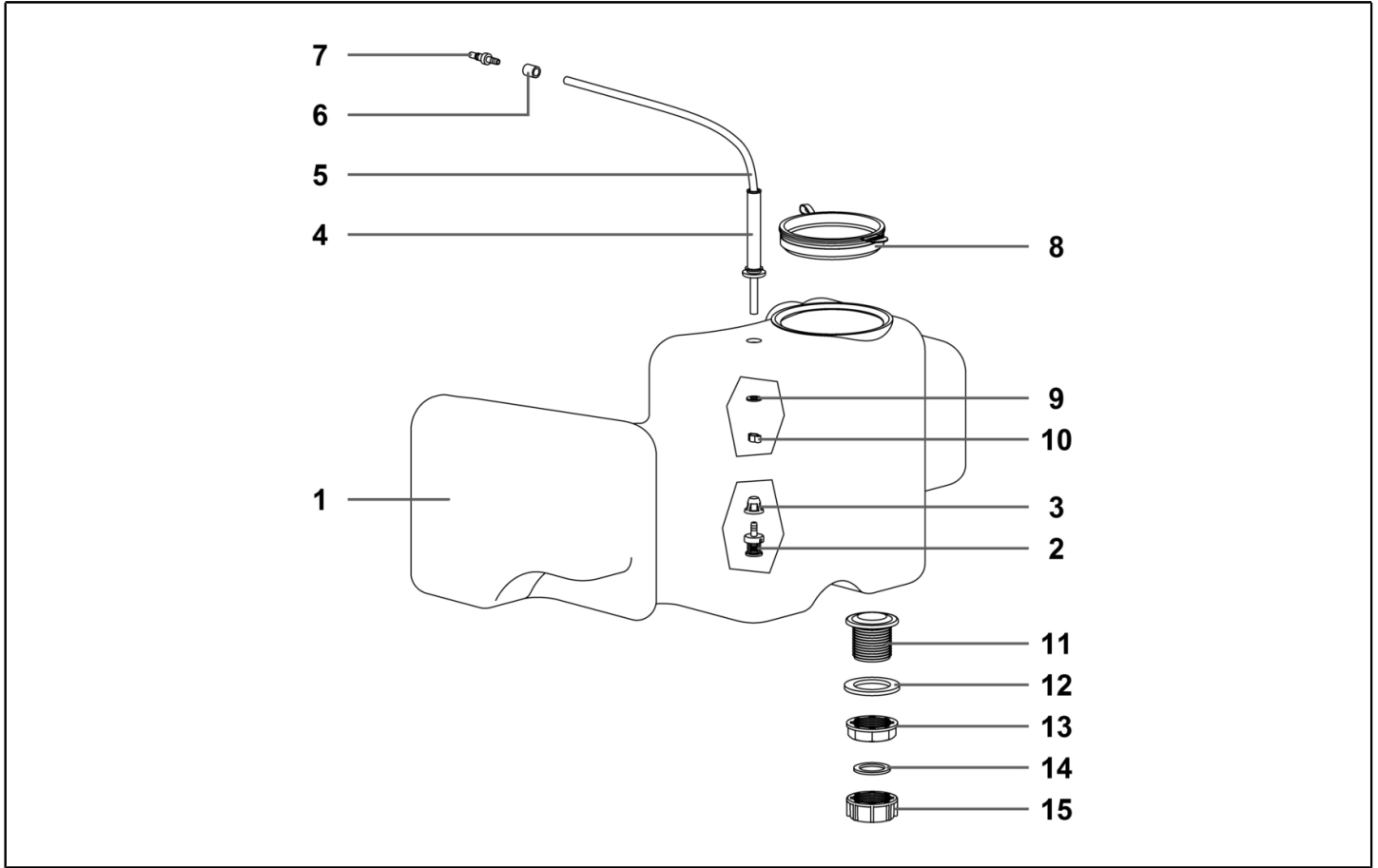
Ref. K	Part N.	Old Ref.	Description	Quantity	Validity		Price
					From	To	
0001	PMTA08374		CULASSE GAMMA 700 C/P VEI/NE	1,00			--
0002	KTRI72229	04246	KIT DE FILTRATION 400 COMPL.	1,00			--
0003	LAFN87146	01442	CUVE EAU PROPRE GARAGE COMPL.	1,00			--
0004	KTRI40132	02994/MARK	DISPOSITIF MIR-ST-629	1,00			--
0005	PMFU02543		BARIL GENIUS A304 NE/VEI COMPL	1,00			--
0006	CARR01429	00900 BASE/SCA	CHARIOT BASE MARKET POUR ENTRET.	1,00			--



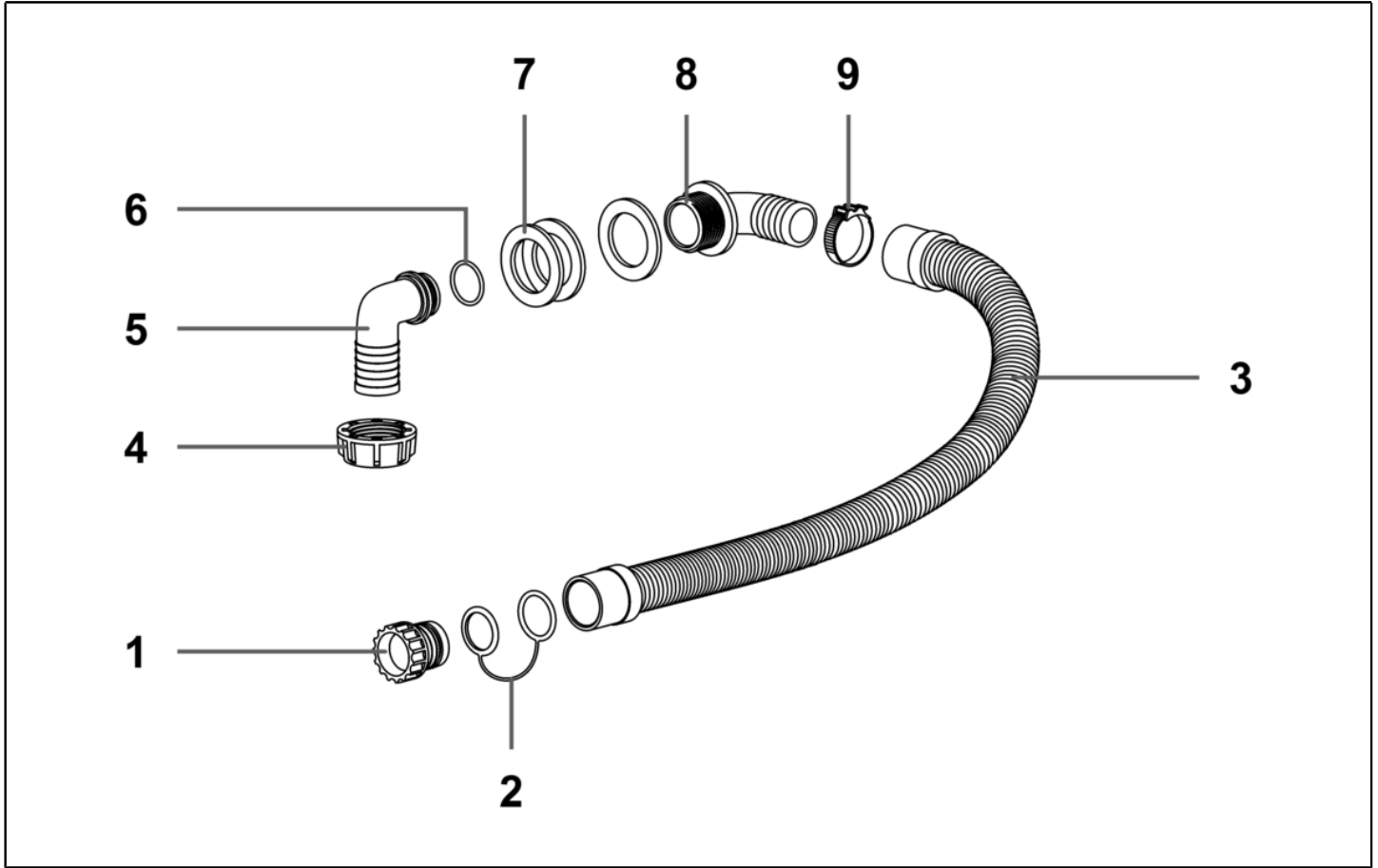
Ref. K	Part N.	Old Ref.	Description	Quantity	Validity		Price
					From	To	
	PPEL00019	06270	GROUPE POMPE STORM RAD	1,00			--
*	MECB01826	07632/PI L TP	CABLAGE 50CM MOTEUR POKE-IN-TP	2,00			--
*	FSVR00127	01106	COLLIER	16,00			--
0001	MPVR08307	020727VEI	POIGNEE TOPPER 600 VERT IPC	1,00			--
0002	VTVT72207	03629	VIS PAT TMT PHL 5X25 ZN NOIR	1,00			--
0003	VTVT72106	02627	VIS PAT TMT PHL 5X40	2,00			--
0004	MECB28740	00489	CABLE ELECTRIQUE 3X1,5	1,00			--
0005	MEVR28673	00138	PASSE CABLE	1,00			--
0006	MPVR28690	00139	ARRET DE CABLE	1,00			--
0007	VTVT71961	01006	VIS T.1/2 CROIX 5X20	1,00			--
0008	VTVT72207	03629	VIS PAT TMT PHL 5X25 ZN NOIR	2,00			--
0009	VTVT71960	01005	RAPIDFIX 5X15	2,00			--
0010	PMVR06243		COUVERCLE TOPPER 600 NE 3INT/PS	1,00			--
0011	MECI28744	00484	INTERRUPTEUR LUMINEUX PROTEGE	2,00			--
0012	MECI72268	00756	INTERRUPTEUR VERT	1,00			--
0013	FTDP38064	03937	FILTRE MTP/65 H=15 D.95	2,00			--
0014	VTVT40007	03273	VIS PAT TMT 5X55 PHL 5X55	9,00			--
0015	MEVR72017	01502	PASSE TUBE RACCORD RAPIDE	1,00			--
0016	MPVR38053	03383	BOUCHON COUVERTURE	1,00			--
0017	PMVR05606	03708VEI	COUVERTURE STORM VERT IPC	1,00			--
0018	VTVT72106	02627	VIS PAT TMT PHL 5X40	9,00			--
0019	VTVT72106	02627	VIS PAT TMT PHL 5X40	3,00			--
0020	MPVR89502	02937NE	SERRE-MOTEUR NEV.600 NOIR	1,00			--
0021	VTVT01181	03189	VIS TC CROIX M 5X30 UNI 7687	1,00			--
0022	MPVR38371	03969	RONDELLE H8 D85X65	2,00			--
0023	VTVT71961	01006	VIS T.1/2 CROIX 5X20	8,00			--
0024	MPVR86282	00310	BAGUE MOTORE H=7 (15) PLAST.	2,00			--
0025	GUGO28683	03901	JOINT "L" SANS TROU H=5,5	2,00			--
0026	MOMO28716	03891/E	MOTEUR MIR. 1050W 23/240V 5/60HZ	2,00			--
0027	GUGO28683	03901	JOINT "L" SANS TROU H=5,5	2,00			--
0028	GUGO28683	03901	JOINT "L" SANS TROU H=5,5	1,00			--
0029	MPVR07346	022040	FAUX MOTEUR	1,00			--
0030	FTDP38057	03454	TRIANGLE PHONO MTP/30	3,00			--
0031	FTDP28745	03456	JOINT MTP/30 AU-AD 50X10X125	3,00			--
0032	MPVR28748	00468	AUTOMATIQUE VALVE	2,00			--
0033	MPVR38058	03519	BOUCHON EMBASE	1,00			--
0034	PMBA00590	03108 GPNE	SOUBASSEMENT 600/400 A/JOI A/PLA NE	1,00			--
0035	MEVR29329	02184	PROTEGER PRISE SUPPL.	1,00			--
0036	MEVR29330	00098	PRISE SUPPL. A VISSER	1,00			--
0037	VTVT01029	01044	VIS TSP M 3X25 UNI 610	2,00			--
0038	VTDD00227	01046	ECROU M 3 UNI 5588	2,00			--



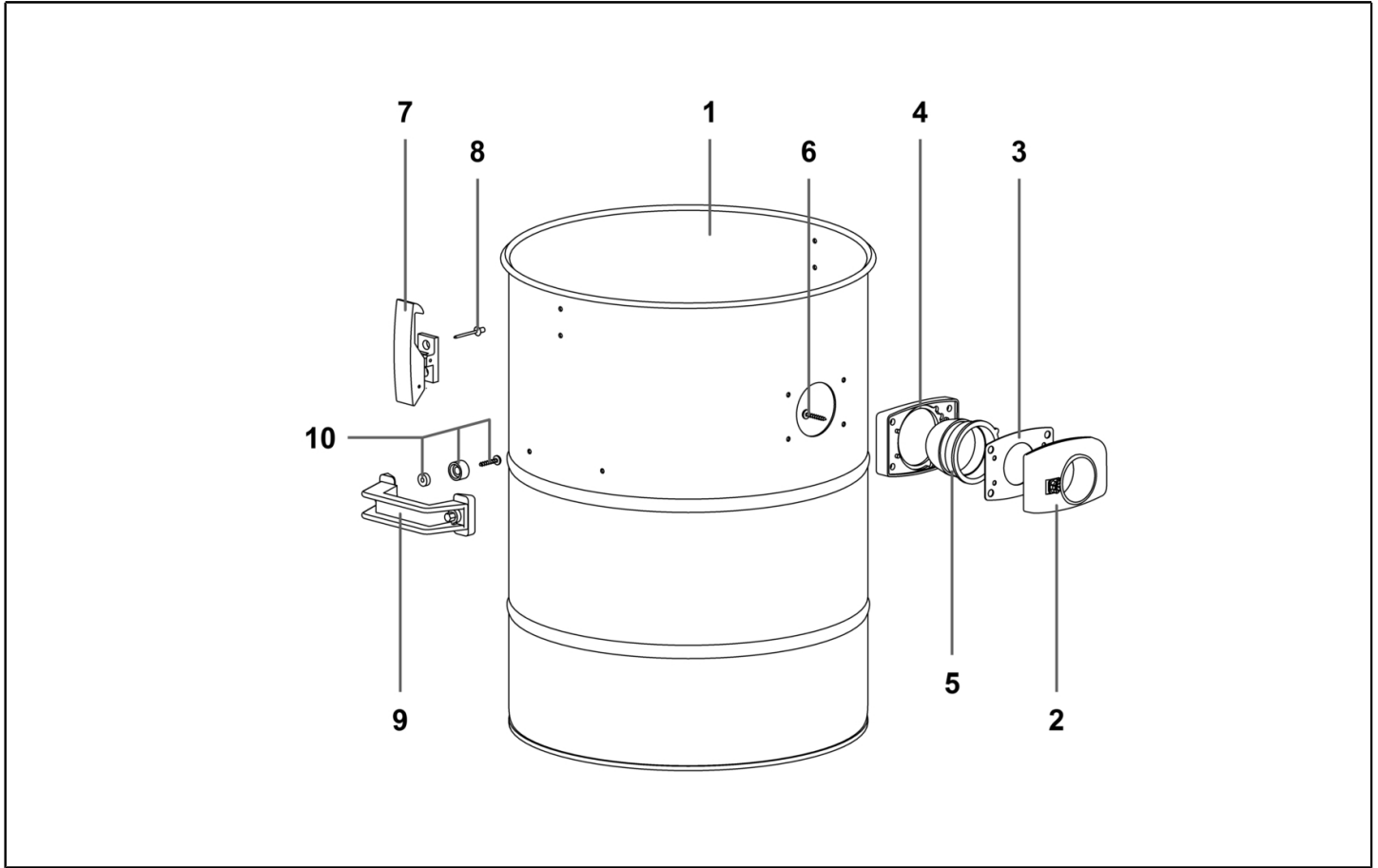
Ref. K	Part N.	Old Ref.	Description	Quantity	Validity		Price
					From	To	
A	FTDP28733	03240 SAN	FILTRE MIR. 1615 POL.S400	1,00			--
0001	MPVR35807	00473	ANNEAU PORTE FILTRE 400	1,00			--
0002	FTDP00523	02845 SAN	FILTRE POLY AN4-600 CON REG H320	1,00			--
0003	MPVR09199	02833-1	PANIER CONIQUE 400	1,00			--
0004	MPVR40521	021243NE	CORPS MIR. L. ALTO	1,00			--
0005	RCGR40008	02676-1 G	FLOTTEUR MIR. "99C/GU."	1,00			--
0006	MPVR35796	03706	DOUILLE PLAST. D.8	4,00			--
0007	VTVT36751	03724	VIS PAT TMT PHL 5X25	4,00			--



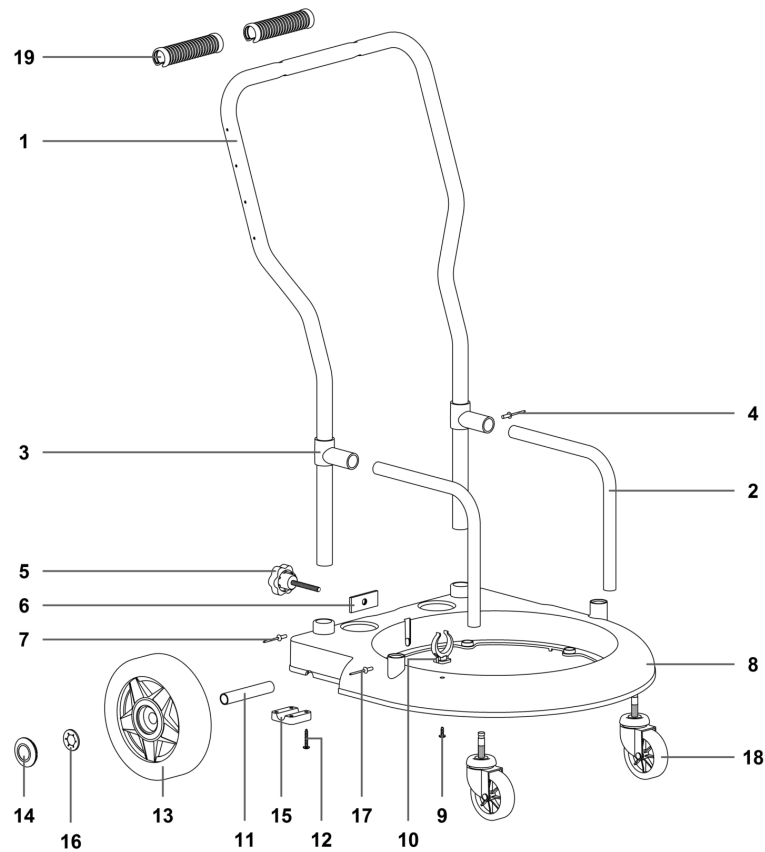
Ref. K	Part N.	Old Ref.	Description	Quantity	Validity		Price
					From	To	
0001	MPVR06185	01439	BAR.D'EAU PROP.	1,00			--
0002	FTDT72115	02689	FILTRE COMPLET	1,00			--
0003	RCDS72165	03036	SERRE FILTRE	1,00			--
0004	MEVR02216	00138/L	PASSAGE P.CABLE LONG	1,00			--
0005	TBBP72261	00723	TUYAU HYDRAUL. 8x5 AU METRE	1,10			--
0006	FSVR38348	03171	COLLIER D.8	1,00			--
0007	RCIN38912	03664/OTT	RACCORD RAPID LAITON P.G5,2	1,00			--
0008	MPVR87032	00257	JOINT AVEC FILTRE	1,00			--
0009	MPVR05654	00954	RONDELLE 8	1,00			--
0010	FSVR72112	02660	COLLIER STRICK 7-9	1,00			--
0011	MPVR40140	00835	PIPE REMPLISSAGE 1-1/4"	1,00			--
0012	GUGO41219	00256	JOINT PLAT	1,00			--
0013	MPVR41218	00834	FRETTE 1-1/4"	1,00			--
0014	GUVR40018	00255	JOINT DU BOUCHON	1,00			--
0015	RCVR40015	00833	BOUCHON 1-1/4"	1,00			--



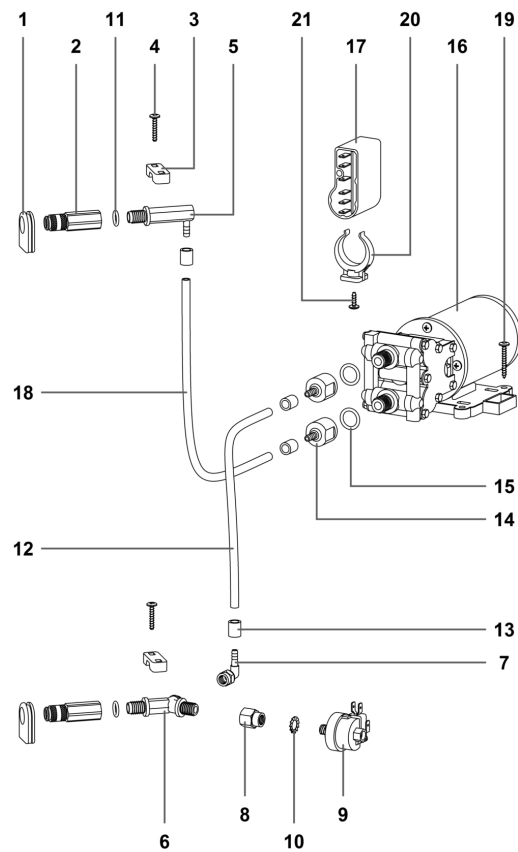
Ref. K	Part N.	Old Ref.	Description	Quantity	Validity		Price
					From	To	
0001	MPVR10436	02764/C	CAPUCHON EN PLA D.40 X 35 A/OR COMPL.	1,00			--
0002	MPVR41222	02812	TIRANT BOUCHON DE VIDAGE	1,00			--
0003	TBFX41220	02765	TUYAU DE DECHARGE D.34 L=600	1,00			--
0004	RCVR00341	02889	RONDELLE 1-1/4"	1,00			--
0005	RCVR00756	02888	RACCORD SUPPORT CAOUTCHOUC	1,00			--
0006	GUGO00345	07798	O-RING 28 X 2,5 NBR	1,00			--
0007	GUGO41219	00256	JOINT PLAT	3,00			--
0008	RCVR41224	02890	RACCORD P/CAOUTC.COURBE 90° 1-1/4"	1,00			--
0009	FSVR00074	03592	CLIP 300X9	1,00			--



Ref. K	Part N.	Old Ref.	Description	Quantity	Validity		Price
					From	To	
0001	LAFN06533	00946	BARIL GARAGE/CALIFORN. AISI 304	1,00			--
0002	MPVR09047	02652 ANEVE-IPC	GOULOTTE R155 NOIR C/PUL.VE-IPC	1,00			--
0003	GUGO28701	02846	JOINT D.38	1,00			--
0004	GUGO28736	02586NE	JOINT MIR. "R205"	1,00			--
0005	MPVR28696	02593	DEFLECTEUR 99	1,00			--
0006	VTVT71966	01026	RAPIDFIX 5X30	4,00			--
0007	CHVR28735	01847/SNE	CROCHET LEVIER MIR. 1600	2,00			--
0008	VTVR71991	01301	RIVET 5X11	4,00			--
0009	MPVR28737	02993-1NE	POIGNEE NEW V.F.	2,00			--
0010	RIGE00015	03968	TENUE COMPLETE A/VIS L=25	4,00			--



Ref. K	Part N.	Old Ref.	Description	Quantity	Validity		Price
					From	To	
0001	LAFN09734	00918-1 V	POIGNEE MARKET 400 NOIR	1,00			--
0002	MPVR02240	00917 V	RENFORT ST.MKT	2,00			--
0003	LAFN03247	00913	TUBE "T"	2,00			--
0004	VTVR00396	01302NE	RIVET 4,8X17 NOIR	2,00			--
0005	VTVR00162	00914	BOUTON M 8X60	1,00			--
0006	LAFN06613	01403	PLAT FILETE' FERMETURE M.	1,00			--
0007	VTVR00396	01302NE	RIVET 4,8X17 NOIR	2,00			--
0008	MPVR08479	021567NE	CORPS CHARIOT 400 MARKET NOIR	1,00			--
0009	VTVT71960	01005	RAPIDFIX 5X15	1,00			--
0010	FsvR41221	02788	COLLIER D.34	1,00			--
0011	LAFN09549	030039	PIVOT ROUE D.18X105 SP.1.5 ZN	2,00			--
0012	VTVT71966	01026	RAPIDFIX 5X30	8,00			--
0013	RTRT85069	00904	ROUE ARRIERE D.200	2,00			--
0014	MPVR85070	03835NE	BOUCHON NOIR D.47.8 CR.X2-X3	2,00			--
0015	MPVR28774	02967	PLAQUE FIXATION PIVOT	2,00			--
0016	MPVR86321	02557	BLOC. D.18	2,00			--
0017	VTVR00396	01302NE	RIVET 4,8X17 NOIR	2,00			--
0018	RTRT40020	020418	ROUE PIVOTTANTE D. 80 ANT.	2,00			--
0019	MPVR02288	06250	POIGNEE CHARIOT PLAST.	2,00			--



Ref. K	Part N.	Old Ref.	Description	Quantity	Validity		Price
					From	To	
*	MECB01681	01102 AM-G/V	FIL DE CONNECT. M.400-G/V-DFF-10	1,00			--
*	MECB01645	01101 R	FIL DE CONNECT. C.360-NE-FF-FFC	1,00			--
0001	MEVR86518	06082	PASSE CABLE LAVA	2,00			--
0002	RCIN38910	03689/OTT	CORPS BRANCHEM. PB C/V 1/4" F OT	2,00			--
0003	MPVR28794	02604	CHEVALIER FIXAGE RACCORD	2,00			--
0004	VTVT72055	01979	VIS "TC" CROIX 5X30	4,00			--
0005	RCVR46960	06395	RACCORD PLAST."L"	1,00			--
0006	RCVR01080	03096	RACCORD RAPIDE PLAST "Y" 2 JETS	1,00			--
0007	RCVR00850	03747	RACCORD PLAST. COURBE 1/8" F-PG5,2	1,00			--
0008	RCVR72251	00689	RACCORD 1/4" F. 1/8" F.	1,00			--
0009	MEPF00027	03919 SG	PRESSOSTAT GP110 8BAR (ROUGE)	1,00			--
0010	VTRS00168	03722	RONDELLE DENTEE M10 UNI 8842	1,00			--
0011	GUGO72029	01610	OR 9	2,00			--
0012	TBBP72261	00723	TUYAU HYDRAUL. 8x5 AU METRE	0,47			--
0013	FSVR38348	03171	COLLIER D.8	4,00			--
0014	MPVR86717	03921	RACCORD PLAST. DROIT 3/8" F	2,00			--
0015	GUGO72037	01711	OR 22,2X16,2X3	2,00			--
0016	PPEL00007	01245 SG	POMPE "S" BYPASS+MOTOR 220V	1,00			--
0017	MECE38350	03940	REDRESSEUR A/FILTRE	1,00			--
0018	TBBP72261	00723	TUYAU HYDRAUL. 8x5 AU METRE	0,21			--
0019	VTVT71971	01050	RAPIDFIX 5X35	4,00			--
0020	FSVR41221	02788	COLLIER D.34	1,00			--
0021	VTVT71960	01005	RAPIDFIX 5X15	1,00			--