



**IPC Integrated Professional Cleaning**

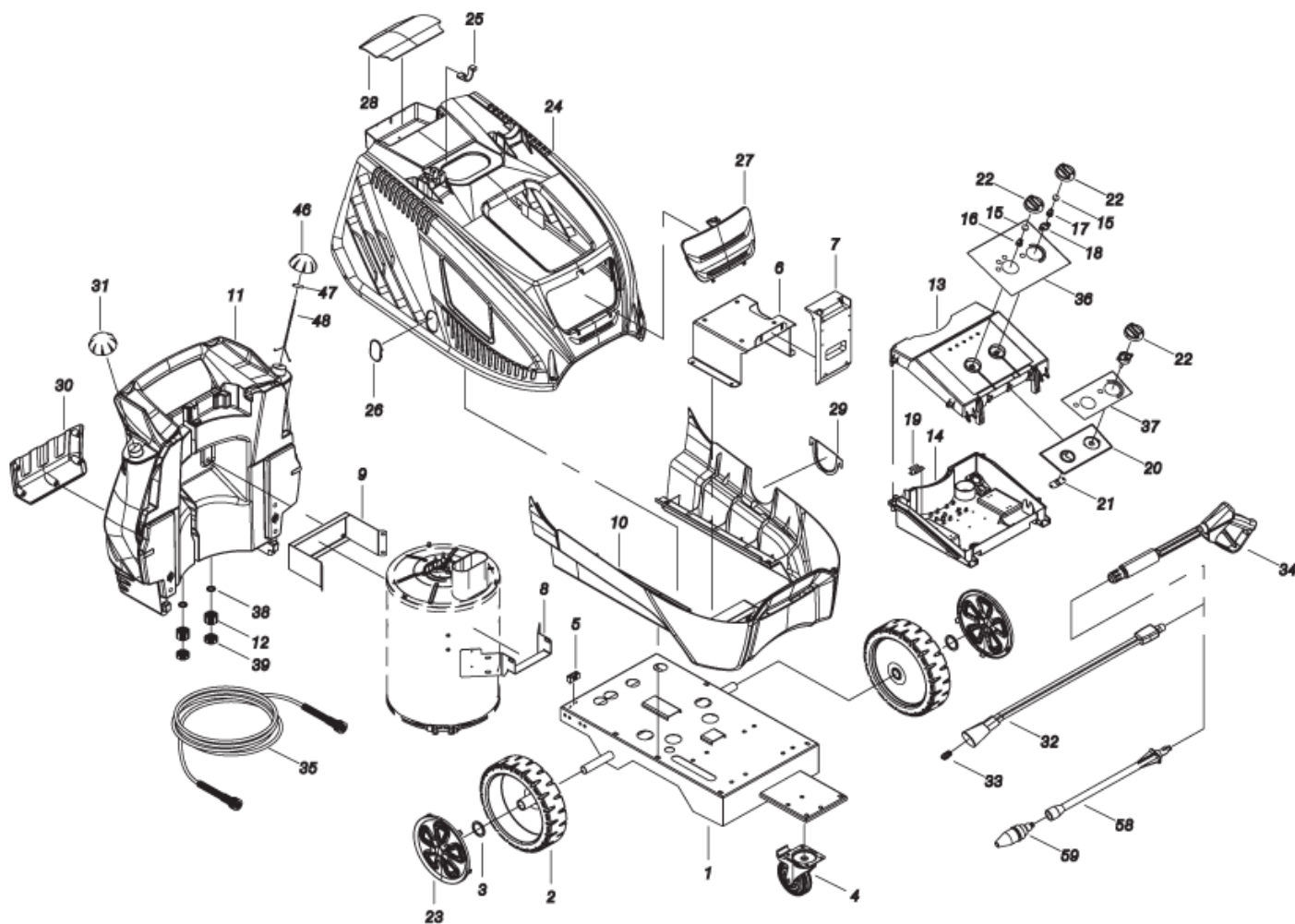
**IPC** Portotecnica

## Spare Parts List

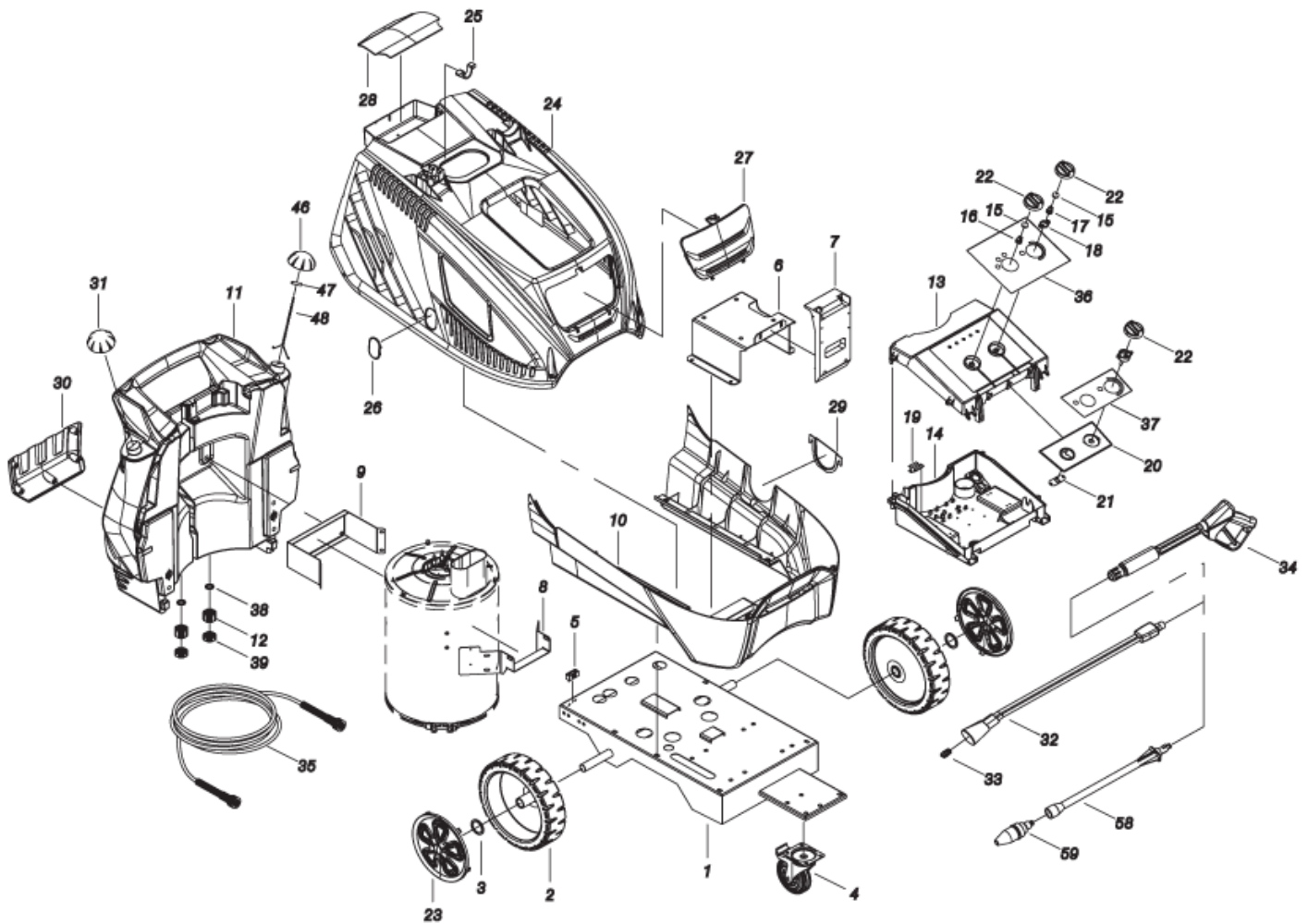
ICA

Ref: IDAC40651 - .

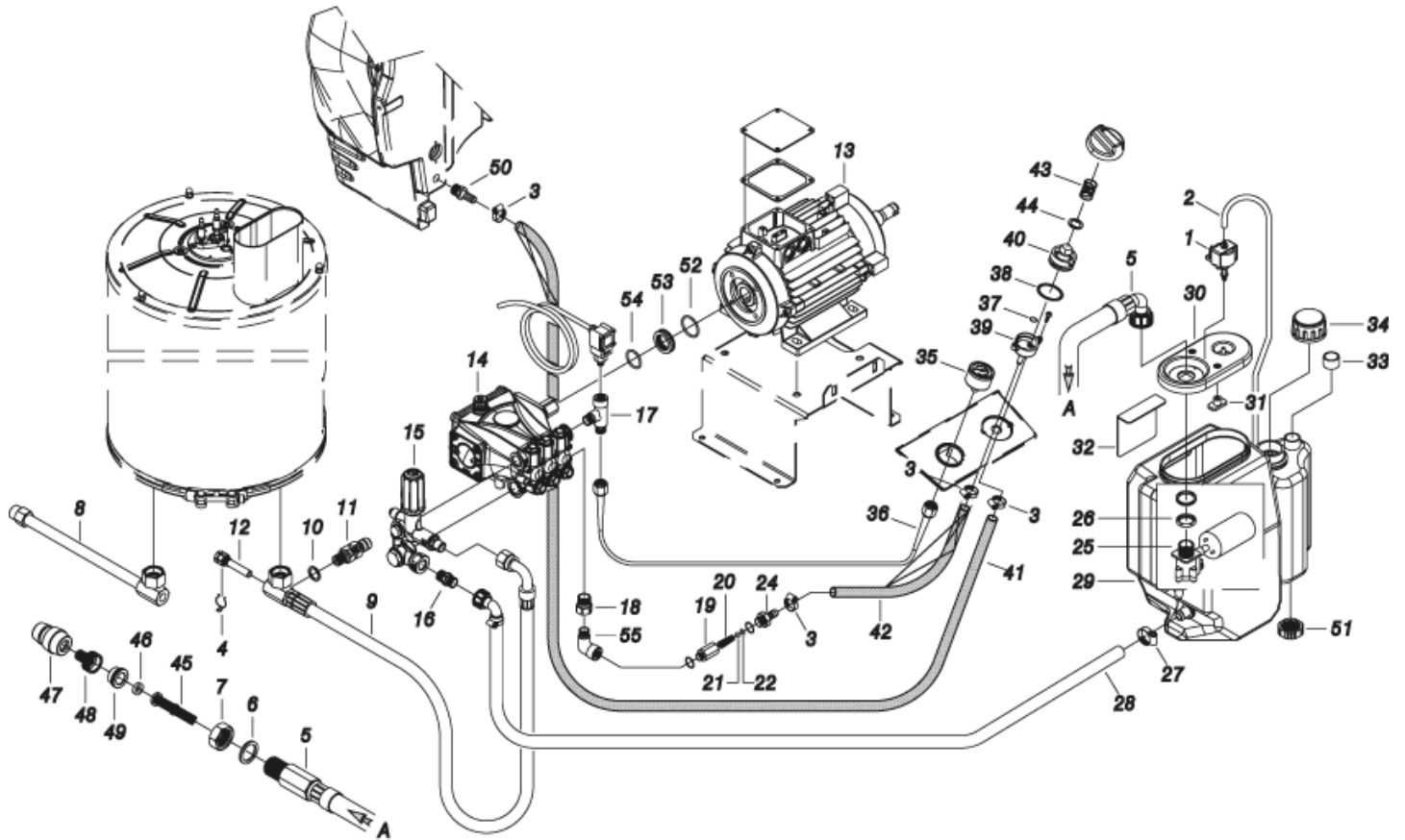
Model: PW-H 190/16 TRi



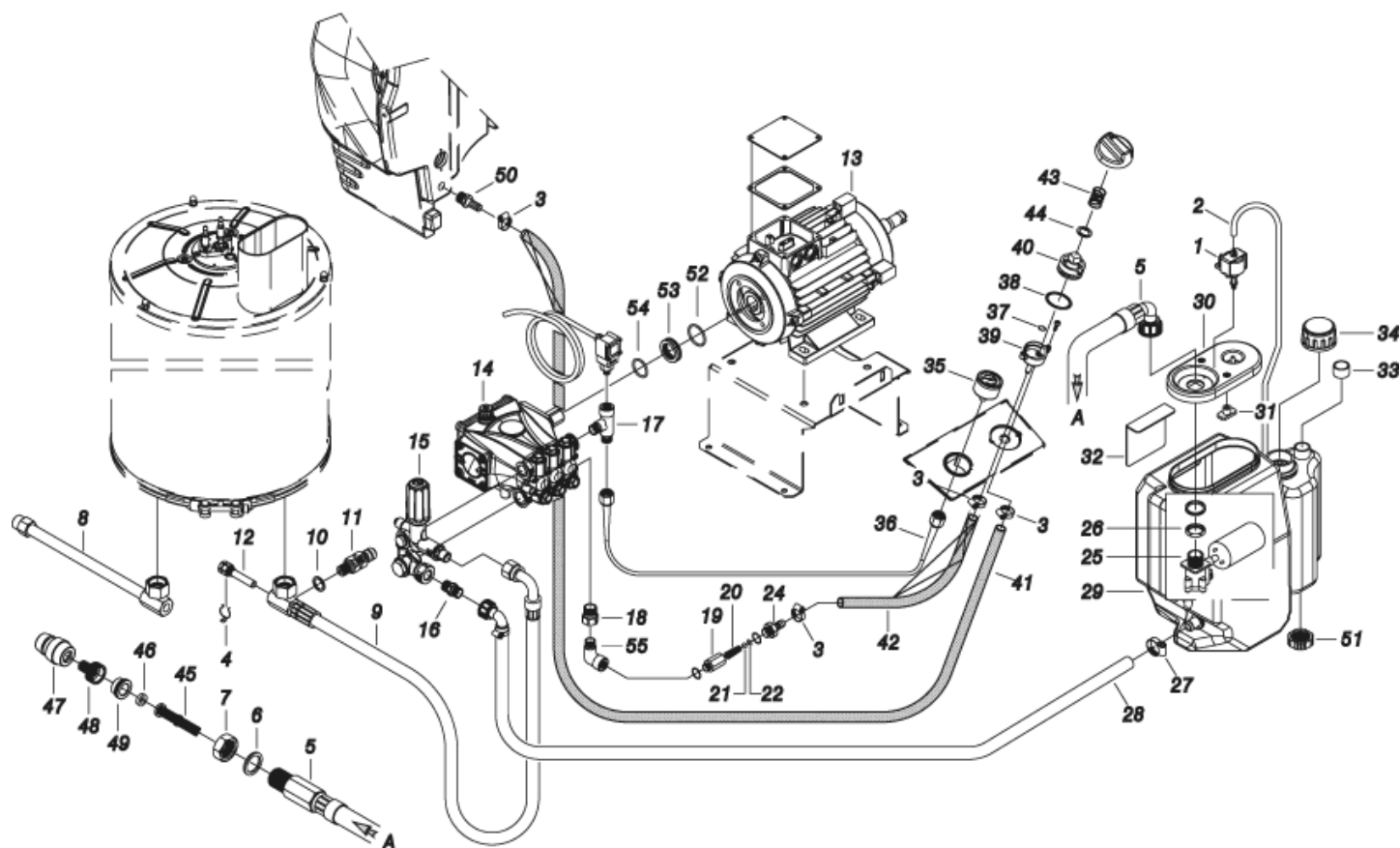
Ref.	K	Part N.	Customer Part N.	Description	Qty	Validity:		Price
						From	To	
0001		LAFN40558		CHARIOT PW-H35/3W BK.	1,00			--
0002		RTRT45383		ROUE D.305-D.25 RT-IPC	2,00			--
0003		VTRS09813		RONDELLE D.25	2,00			--
0004		RTRT13708		ROUE PIVOTTANTE D.125 P. MZ.PLS	1,00			--
0005		MEVR20906		COLLIER DE SER.KSM	1,00			--
0006		LAFN40550		SUPPORT MOTEUR PW-H35 6.0Hp ZC.	1,00			--
0007		MPVR33534		SUPPORT BOITE MST PA 66	1,00			--
0008		LAFN40563		SUPPORT PW-H35 PM ZC.	1,00			--
0009		LAFN40571		BRIDE PW-H35 PM ZC	1,00			--
0010		MPVR40531		COUVERTURE NOIRPW-H35 INF.PP	1,00			--
0011		MPVR40519		RESERVOIR PW-H35 PEHD BK.	1,00			--
0012		PVVR11806		BOUCHON ECHAPP.FLL	2,00			--
0013		MPVR40540		COUVERCLE BOITEPW-H35 ABS BK.	1,00			--
0014		MPVR40541		BOITE CONTROLE PW-H35 ABS BK.	1,00			--
0015		GUGO25527		O-RING D. 14 X 3 NBR 70SH	2,00			--
0016		MPVR23482		TALON TEC. TUV	1,00			--
0017		MPVR23484		TALON THERM.KSM TUV	1,00			--
0018		MPVR41903		EPAISSEUR TERM.IM.PA66	1,00			--
0019		LAFN46067		SUPPORT L.60 P176	2,00			--
0020		MPVR40542		PANNEAU ANTER. PW-H35 ABS BK.	1,00			--
0021		LAFN40561		TABLEAU TERM. PW-H35 ZC.	1,00			--
0022		MPVR49057		POIGNEE NOIRE P176-M.RACE PA6	1,00			--
0022		MPVR49057		POIGNEE NOIRE P176-M.RACE PA6	2,00			--
0023		MPVR40535		ENJOLIVEUR D. 305 RT/H35 V.368C	2,00			--
0024		MPVR40525		COUVERTURE VERTPW-H35 SUP.PP GR.368C	1,00			--
0024		FSVR62795		PLAQUETTE DI FISSAGGIO RPD0074	2,00			--
0025		MPVR40534		PIVOT PW-H35 PP BK.	2,00			--
0025		MPVR40485		CAOUTCHOUC PW-H35 15-20BK.	1,00			--
0026		MPVR40539		GUICHET PW-H35 PPL NT.	1,00			--
0027		MPVR40527		GUICHET PW-H35 PPL GR.368C	1,00			--
0028		MPVR40529		GUICHET PW-H35 PPL V.368C PST	1,00			--
0029		MPVR40532		GUICHET PW-H35 PPL BK.INF.	1,00			--
0030		MPVR40533		PORTE-OUTIL PW-H35 PP BK.	1,00			--
0031		MPVR45426		BOUCHON RESERV.P176 PEHD	1,00			--
0032		LCPR40087		RALLONGE P 70 -P20.IX700 M22 M	1,00			--
0033		UGLN49986		BUSE LECH 1/4 1504	1,00			--
0034		IPPR40010		POIGNEE G 5100+P.330 +M22 SW.M V	1,00			--
0035		TBAP25324		TUYAU H.P. R1 MT 10 5/16" C/2 IRV ZC	1,00			--
0036		ETET40555		ETICHETTE PW-H35 ELETT.	1,00			--



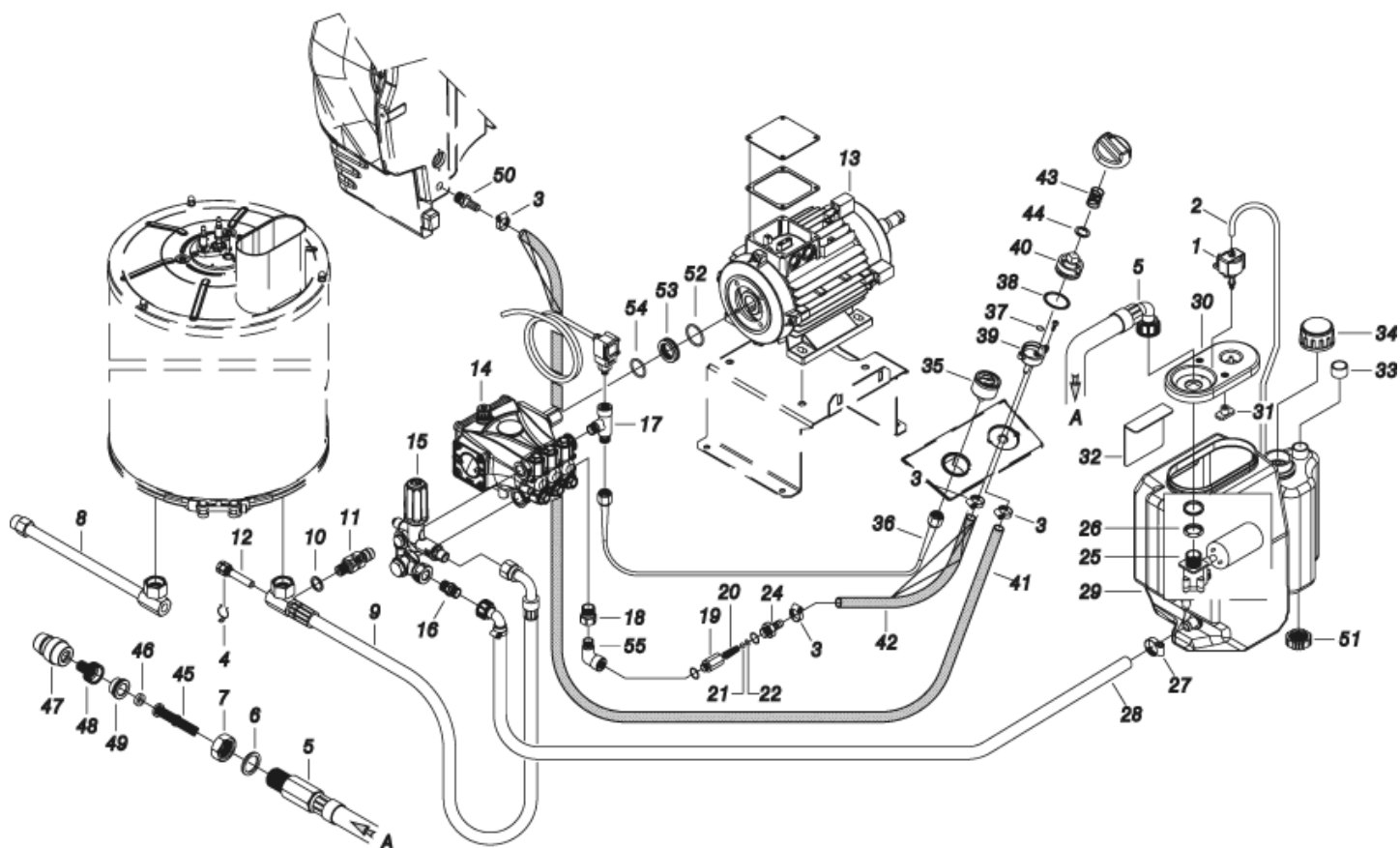
Ref.	K	Part N.	Customer Part N.	Description	Qty	Validity:		Price
						From	To	
0037		ETET40556		ETICHETTE PW-H35 IDR.	1,00			--
0038		GUGO11489		JOINT D.22X1,5	2,00			--
0039		MPVR20187		FRETTE M 39 X 3	2,00			--
0046		MPVR40401		BOUCHON RESERV.P176 PEHD BL. C/F.	1,00			--
0047		LAFN40498		PIVOT D. 6 X 12-15 IX	1,00			--
0048		VTVR40026		CHAINETTE 13MG. INX L=220 G.V-MSC.	1,00			--



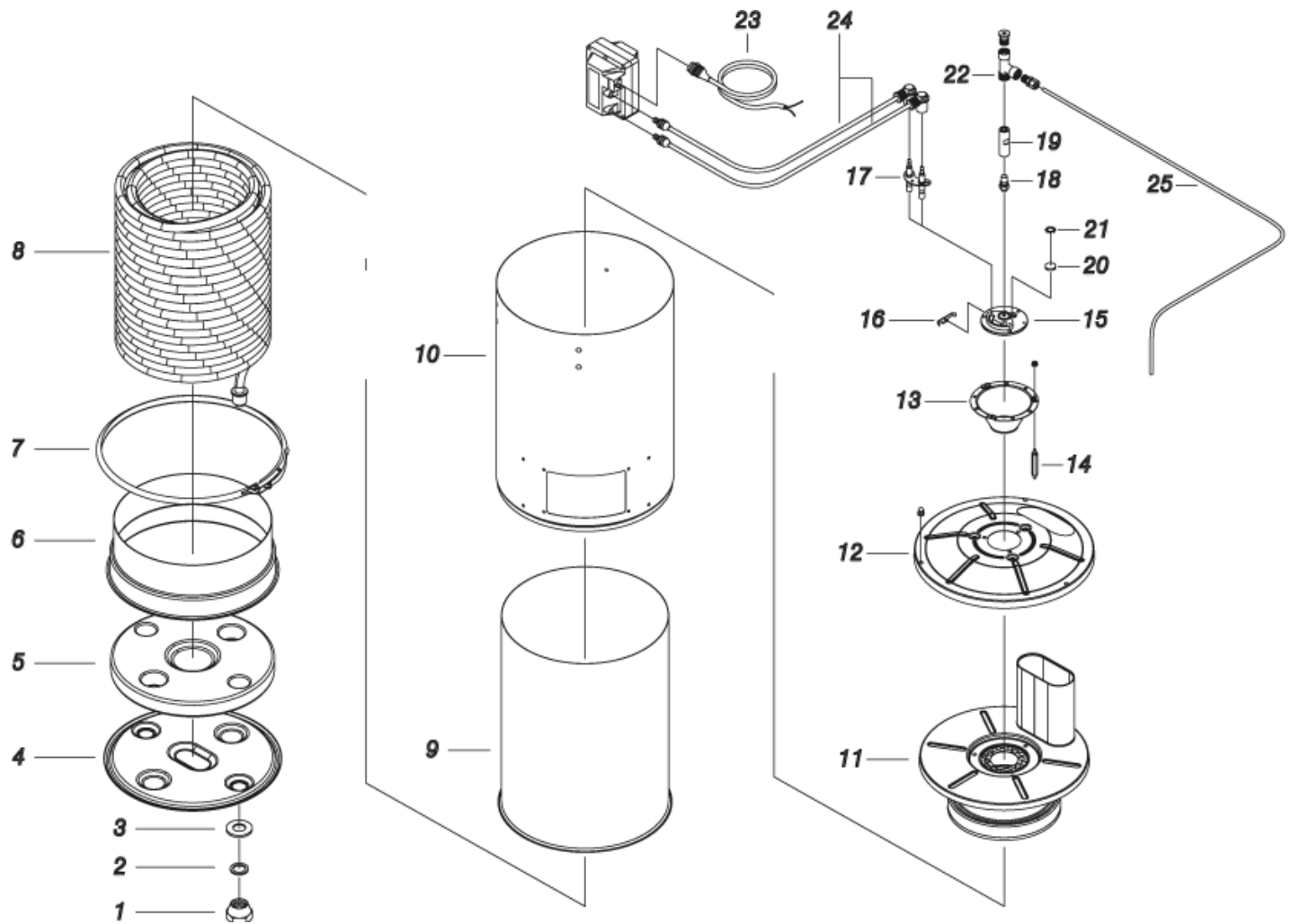
Ref.	K	Part N.	Customer Part N.	Description	Qty	Validity:		Price
						From	To	
0001		MEPD45940		POMPE DOSEUSE NME 1 24V 50/60HZ	1,00			--
0002		TBBP00058		TUYAU B.P. D. 4- 6	0,60			--
0003		FSVR00427		COLLIER D. 12 CLIC 66-110	4,00			--
0004		MLML02623		RESSORT IMT	1,00			--
0005		TBBP40064		TUYAU B.P. L=1060 3/4F90°-1/2M 0°	1,00			--
0006		RCDS49875		FRETTE 1/2"X 6 CH.27 OT.	1,00			--
0007		VTRS00549		RONDELLE D.21,5X27X1.5 (1/2) RM	1,00			--
0008	S	RCDS21119		ECROU KSM	1,00			--
0008	S	RCIN03753		RACCORD MALE M22-3/8 M-FA	1,00			--
0008	S	RCDS40045		RACCORD G 3/8F -1/4 +M14X1 C.27	1,00			--
0008	S	RCDS40164		RACCORD L=285 2X3/8M CN. ZC.	1,00			--
0008	S	RCDS21118		RACCORD KSM	1,00			--
0009		TBAP40115		TUYAU D.JONCT. 3/ 8 R1 L=685 3/8F90-PM26	1,00			--
0010		VTRS40960		RONDELLE D.13,5X19 X4 AL.	1,00			--
0011		VVSC47427		SOUPAPE MG 1000 G1/4M-M D.8 250B	1,00			--
0012		RCDS00593		RECUPERATION IM 0-120 L=50	1,00			--
0013		MOTR40044		MOTEUR 3PH H35 HP 6 400-50 4P ED	1,00			--
0014		PPAP40039		POMPE RC 14.16 DX N	1,00			--
0015		VVAZ40066		SOUPAPE VRZ-RC +TSS L.90 SI	1,00	04/2014		--
0015		VVAZ40061		SOUPAPE AR M.MATIC 4/B-RC+TS SI.3	1,00		03/2014	--
0016		RCDS87610		NIPPLE 3/4 - 1/2 CB D.13.0	1,00			--
0017		RCDS40589		RACCORD T 3/8M - 1/4 M/F OT.	1,00		08/2013	--
0017		RCDS40177		RACCORD T 3/8M - 1/4 M/F OT. CN.	1,00	09/2013		--
0018		RCVR02606		REDUCTION 1/2-1/4 M/F	1,00			--
0019		RCDS46072		CORPS VALVE N/R 1/4F-1/4 P176 OT	1,00			--
0020		MLML21505		RESSORT D. 8 X5 X0.3	1,00			--
0021		SFVR04274		BILLE D. 7/32	1,00			--
0022		GUGO01055		O-RING D. 5.28 X 1.78 VIT 70SH	1,00			--
0023		GUGO01036		O-RING D. 10.82 X 1.78 NBR 70SH	1,00			--
0024		RCDS10546		SIEGE SOUPAPE 1/4M + PG. D.3-7.5 OTT	1,00			--
0025		RCGR89343		FLOTTEUR MTM 3/4 PP. S/F. +ADP.245	1,00			--
0026		RCVR49974		FRETTE 3/4" X 4 NIK	1,00	05/2014		--
0027		FSVR00431		COLLIER D. 16-25	1,00			--
0028		TBBP40063		TUYAU B.P. L=330 3/4F 90° -LIB.	1,00			--
0029		MPVR40517		RESERVOIR EAU P190-35 PEHD BK.	1,00			--
0030		MPVR40516		COUVERC.RES. P190-35 PA6 BL.	1,00			--
0031		MPVR89078		PLAQUETTE P190 PA6 BL.	2,00			--
0032		LAFN89079		PANNEAU P190 INX	1,00			--
0033		MPVR18582		BOUCHON D.22	1,00			--



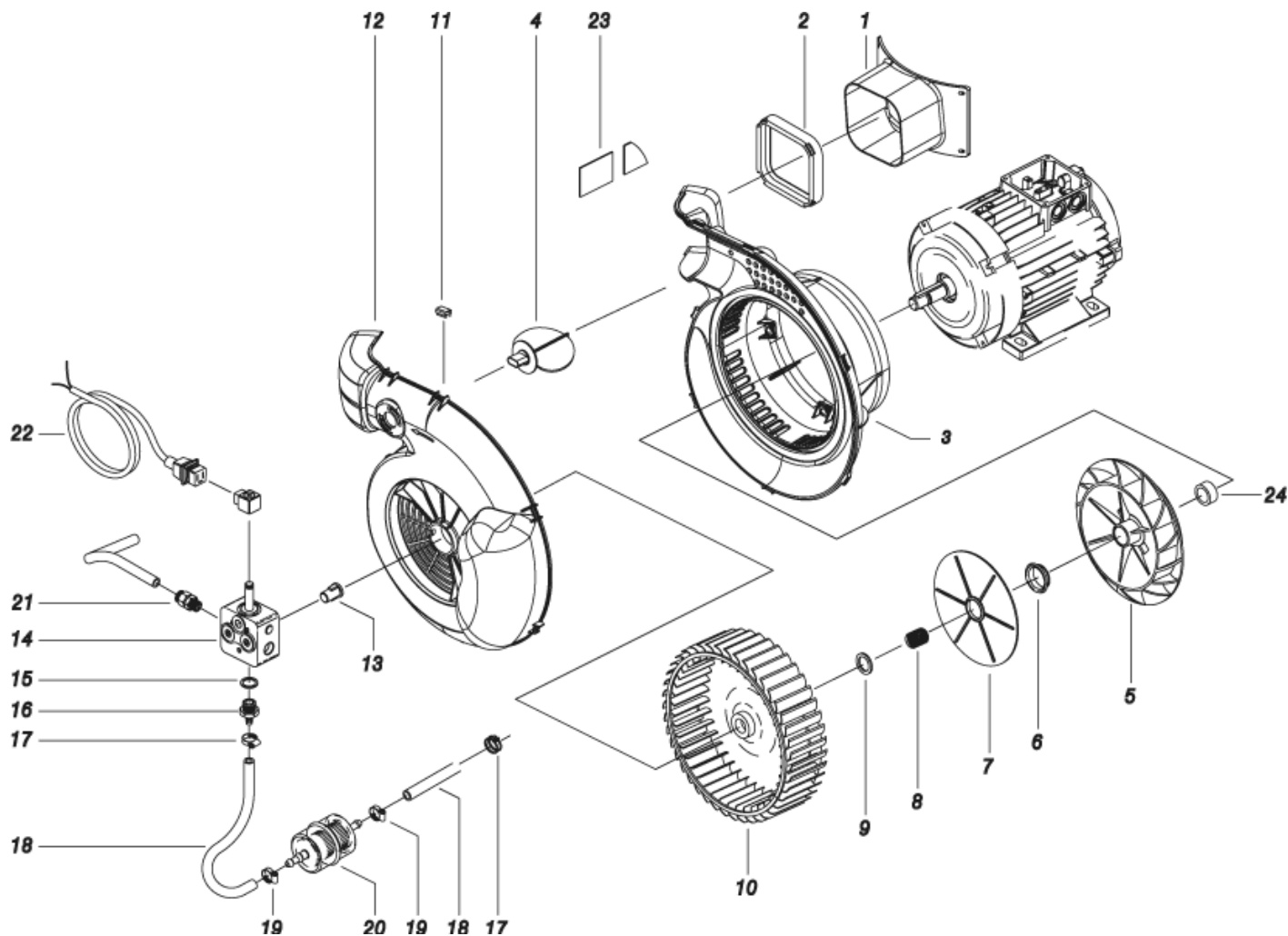
Ref.	K	Part N.	Customer Part N.	Description	Qty	Validity:		Price
						From	To	
0034		MPVR20907		BOUCHON BAC KSM	1,00			--
0035		MNMN93800		MANOMETRE 1/8 POST. 0-300 D.40 S/ST	1,00			--
0036		TBAP40113		TUYAU POLYAMIDEL=420 1/4F GR.-1/8F MN.	1,00			--
0037		GUGO08071		O-RING D. 4.48 X 1.78 NBR 70SH	1,00			--
0038		GUGO12183		O-RING D. 23.4 X 3.53 VIT 70SH	1,00			--
0039		RCGR08069		CORPS ROBINET DET. PRT	1,00			--
0040		RCGR08070		REGULATEUR PRT	1,00			--
0041		TBBP00051		TUYAU DETERGENTD. 6-12	1,20			--
0042		TBBP00051		TUYAU DETERGENTD. 6-12	0,60			--
0043		MLML08068		RESSORT D.1,5 L.23	1,00			--
0044		VTRS00542		RONDELLE D.14X20	1,00			--
0045		FTAC30214		FILTRE D.15X67	1,00			--
0046		GUGO37736		JOINT D. 10- 19 X 5 70SH	1,00			--
0047		RCVR29600		PRISE PTC 3/4 F	1,00			--
0048		RCVR29602		RACCORD D. 1/2"-5/8" PTC	1,00			--
0049		RCVR37806		REDUCTION PTC 3/4-1/2 M/F	1,00			--
0050		RCVR40113		RACC. P. TUYAU 1/8 M D. 5- 7 NIK	2,00			--
0051		MPVR20187		FRETTE M 39 X 3	1,00			--
0052		GUGO21339		O-RING D. 29.82 X 2.62 VIT 70SH	1,00			--
0053		RCDS25578		DOUILLE IP WW141 OT.	1,00			--
0054		GUGO21337		O-RING D. 25.07 X 2.62 VIT 70SH	1,00			--
0055		RCVR00573		COUDE 1/4" M/F A10	1,00			--



Ref. Part N.	Cust. Part N.	Description	Reference	Price
KTRI40257	KIT P	13- 9 PW-H35/PM	0008 0008 0008 0008 0008	--

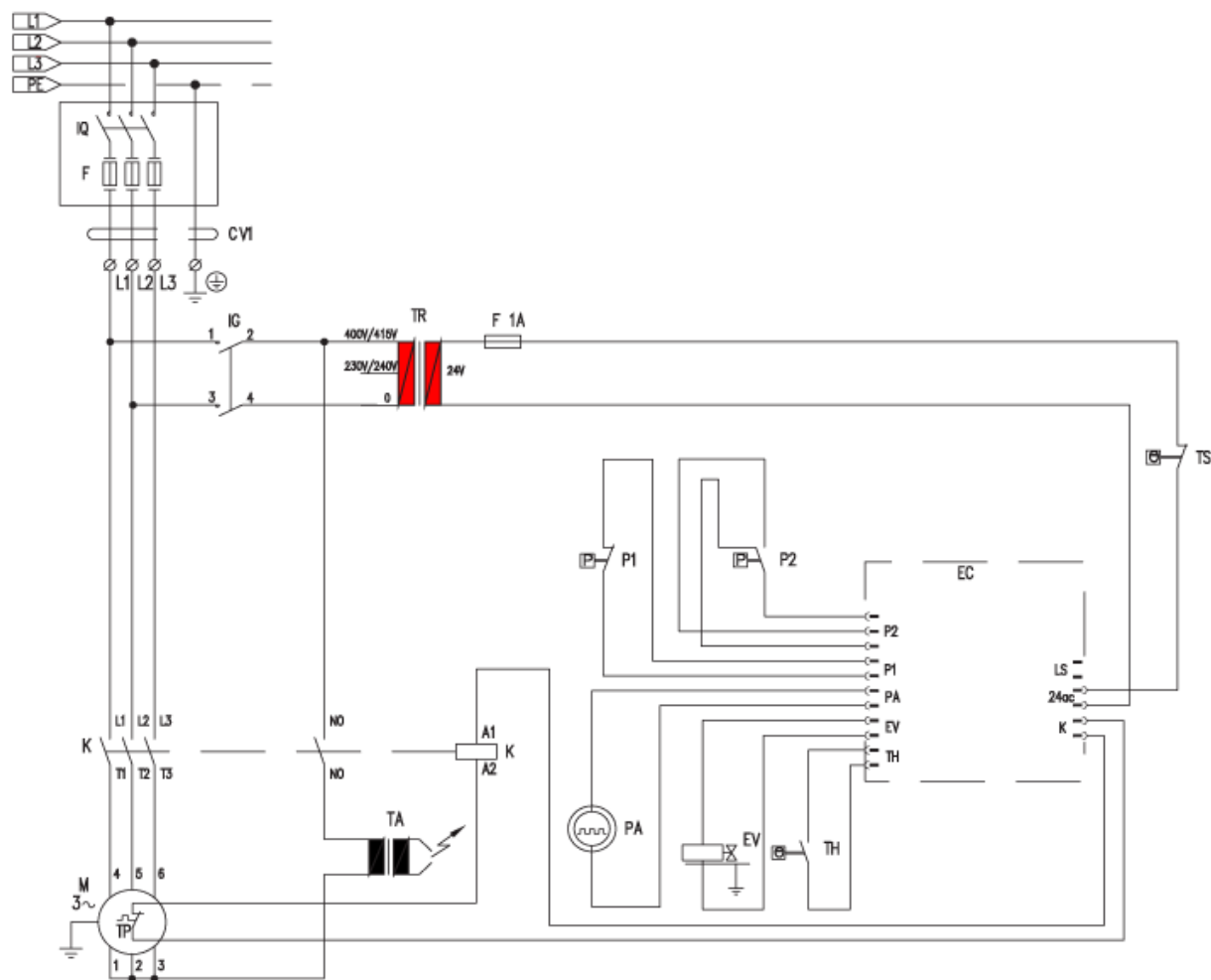


Ref.	K	Part N.	Customer Part N.	Description	Qty	Validity:		Price
						From	To	
0001		RCDS21120		FRETTE M 26 X 1,5	2,00			--
0002		GUGO21222		O-RING D. 15.54 X 2.62 VIT 80SH	2,00			--
0003		GUVR21021		BAGUE ANTIEXTR.D. 21 X17 TEF.	2,00			--
0004		LAFN44149		FOND CHAUDIERE P176	1,00			--
0005		ITTE44175		FOND P176 C.TE	1,00			--
0006		LAFN44151		BANDE P176 INX	1,00			--
0007		LAFN40037		BAGUE D.342 P176 ZN 2V.CPL.	1,00			--
0008		LAGR44154		SERPENTIN DOUB.M26X1.5 P176 30MT	1,00			--
0009		LASL40101		CYLINDRE INT. PM INX	1,00			--
0010		LAFN40581		CYLINDRE EXT. PM-H35 INX	1,00			--
0011		LAFN40269		COUVERCLE CHAUDPM INX	1,00			--
0012		LAFN40270		COUVERCLE CHAUDPM INX	1,00			--
0013		LAFN44244		DEFLECTEUR P176 30M INX	1,00			--
0014		LAFN40271		PIVOT CH.10 X 67.7 M5M/M5M PM	3,00			--
0015		MFVR18226		PORTE-ELECTRODEFUT 3°V	1,00			--
0016		LAFN07641		PLAQUETTE INX	1,00			--
0017		MECA12525		ELECTRODE FUT	1,00			--
0018		UGBR22576		GIGLEUR BRULEUR1.35 60 S	1,00			--
0019		RCDS07642		PORTE BUSE FUT	1,00			--
0020		MPVR18228		TEMOIN HUILE D.17 X3	1,00			--
0021		VTAE22633		SEGER 0.4 X18.30X10,5	1,00			--
0022		RCVR08954		COUDE 1/8"-4 B5	1,00		06/2013	--
0022		RCVR14014		RACCORD BI-CONEDTT 1/8"M B1 D. 2/ 4 NIK	1,00	07/2013	10/2013	--
0022		RCVR72867		RACCORD A "T" 1/8" FFM	1,00	07/2013	10/2013	--
0022		RCVR89230		BOUCHON G 1/8 M C/O-RING.	1,00	07/2013		--
0022		RCVR40126		RACCORD BI-CONET 1/8"M/F D. 4/ 6C NK.	1,00	11/2013		--
0023		MECB46130		CABLE DLT L=1100	1,00			--
0024		MECV35335		CABLE A.T. 9,8-23KOHM/M L= 500P	2,00	11/2013		--
0024		MECV35334		CABLE A.T. 9,8-23KOHM/M L= 400P	2,00		11/2013	--
0025		TBCO40041		TUYAU GASOIL P176 30MT D. 4 IX	1,00	07/2014		--

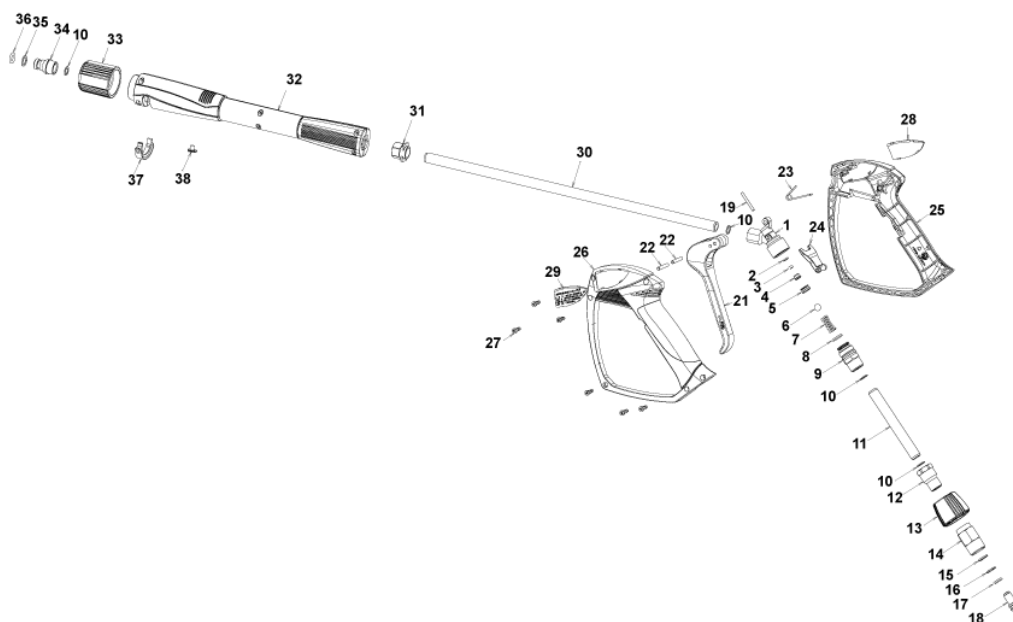


Ref.	K	Part N.	Customer Part N.	Description	Qty	Validity:		Price
						From	To	
0001		MPVR88426		TAPIS DE TRANS.P190 PA6 BK.	1,00			--
0002		GUGO88425		JOINT P245 EPDM	1,00			--
0003		MPVR45488		CORPS COQUILLE P176 PP	1,00			--
0004		MPVR45445		PAPILLONFLUEGELP176 PP	1,00			--
0005		VEVR45443		VENTIL. MOTEUR P176 H 100	1,00			--
0006		LAFN45783		DOUILLE D. 30 P176	1,00			--
0007		MPVR45444		SEPARATEUR P176 ABS	1,00			--
0008		VTVR45002		DOUILLE D. 17-19X19 CPS.	1,00			--
0009		VTAE33647		BAGUE D'ARRET D. 19 UNI 7435	1,00			--
0010		VEVR88781		HELICE P176 D.240 43P. 2V. PA6	1,00			--
0011		VTVR20127		AGRAFE KSM	8,00			--
0012		MPVR45489		COUV. VENTILAT.P176 ABS	1,00			--
0013		FGGT36513		JOINT HP 0.25 AACO	1,00			--
0014		PPGS40004		POMPE FUEL DNF BFA 01R5L1	1,00			--
0015		VTRS04931		RONDELLE COPPER D.13X19X1.5	1,00			--
0016		RCDS00626		RACC. P. TUYAU 1/4 M D. 5- 7	1,00			--
0017		FSVR00427		COLLIER D. 12 CLIC 66-110	2,00			--
0018		TBCO06945		TUYAU B.P. D. 6-12 10BAR C.PRESS	0,32			--
0018		TBCO06945		TUYAU B.P. D. 6-12 10BAR C.PRESS	0,17			--
0019		FSVR11197		COLLIER D.I. 11 13315	2,00			--
0020		FTCO10912		FILTRE FB 13/TA NYL.	1,00			--
0021		RCVR14014		RACCORD BI-CONEDTT 1/8"M B1 D. 2/ 4 NIK	1,00			--
0022		MECB34463		CABLE BT L=800 SP.	1,00			--

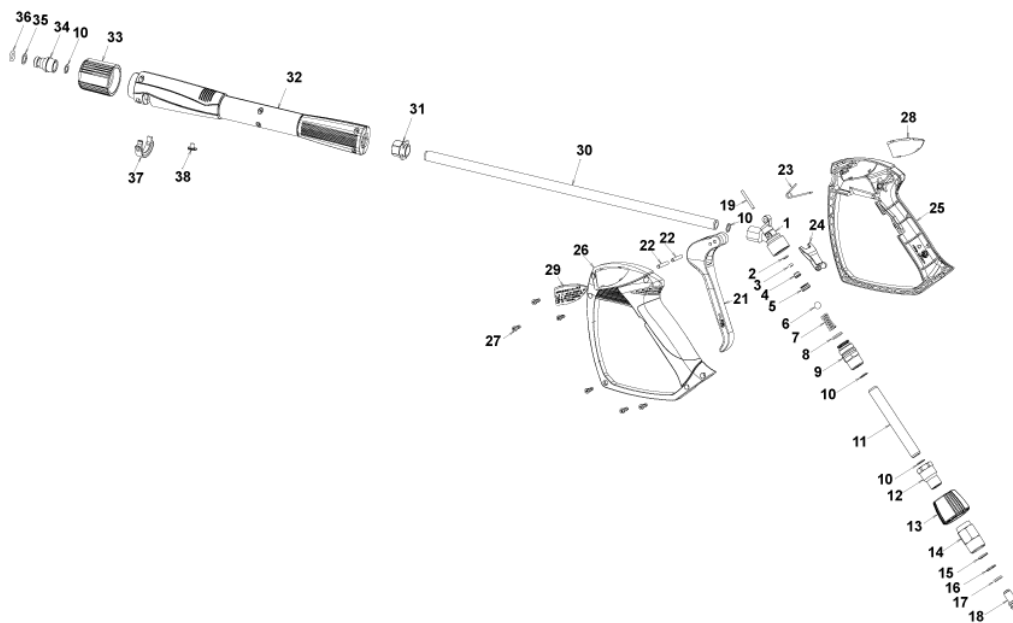




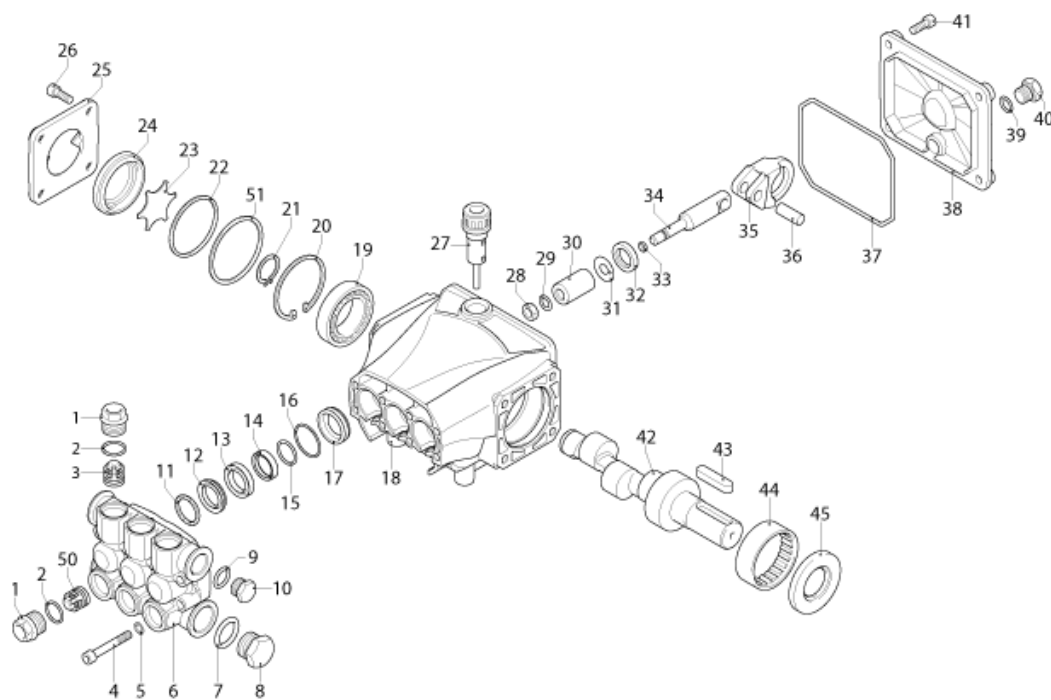
Ref.	K	Part N.	Customer Part N.	Description	Qty	Validity:		Price
						From	To	
K		METT40008		TELERUPTEUR SIE 3RT 2016-1AB01 24V	1,00	10/2014		--
P		MEPF62126		PRESSOSTAT PR 5 1/4M 40BAR	1,00			--
EC		MECE40022		PLATINE PW-H35 TSI+CO+VRT 3.0	1,00			--
EV		MEBE43704		BOBINE DNF 24-50	1,00			--
IG		MECI40020		INTERRUPTEUR BRM BP. 0-1 12A	1,00			--
TA		METR88630		TRANSFORMATEUR 23/240V-5/60HZ 2X26KV TR.	1,00			--
TH		METK40011		THERMOSTAT 0-150° L=1500 F&C	1,00			--
TR		METR40012		TRANSFORMATEUR 25VA 230-400/24 5/60HZ FS	1,00			--
TS		METK40007		THERMOSTAT 65°C NSP-040 PT RIPR.	1,00			--
CV1		MECB40002		CABLE H07 RNF 4X1.5 L=6.500	1,00			--



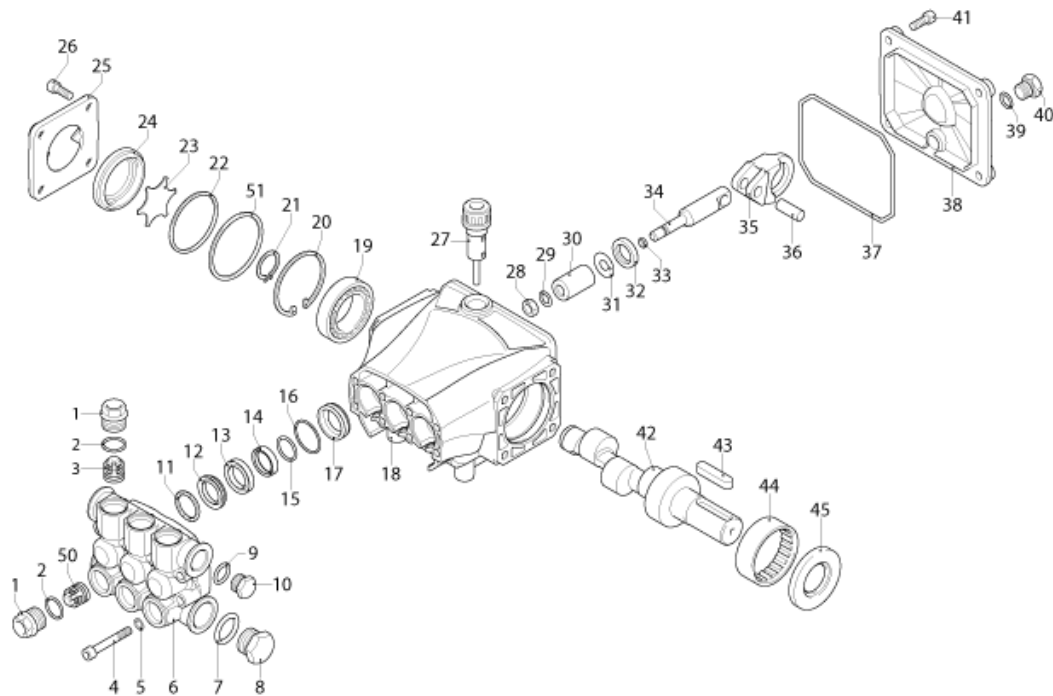
Ref.	K	Part N.	Customer Part N.	Description	Qty	Validity:		Price
						From	To	
0001		PVVR40381		CORPS PISTOLET G 5100 G1/4F	1,00			--
0002	S	GUVR40074		BAGUE ANTIEXTR.D. 3 X 7.4X1.3	1,00			--
0003	S	GUGO21835		O-RING D. 2.84 X 2.62 VIT. 80SH	1,00			--
0004		PVVR40382		TIGE DE PISTON G 5100	1,00			--
0005	S	PVVR40112		SIEGE BILLE G 5000	1,00			--
0006	S	SFVR27026		BILLE D.11/32" INX	1,00			--
0007		MLML40016		RESSORT D. 9.4 x21.5x1.6 G5000	1,00			--
0008		GUGO12322		O-RING D. 14 X 1.78 NBR 90SH	1,00			--
0009		PVVR40383		RACCORD COLL.G5100 1/4F	1,00			--
0010		VTRS40017		RONDELLE D. 8.2X11.4X1,00 AL	4,00			--
0011		PVVR40384		TUYAU G 1/4" L.105	1,00			--
0012		RCIN40022		RACCORD SWIV G5100 1/4F	1,00			--
0013		MPVR40486		FRETTE G 5100 SW. GR.	1,00			--
0014		RCIN40021		BRANCHEMENT SWIV 5100 M22	1,00			--
0015	S	GUVR40075		BAGUE ANTIEXTR.D. 10 X14X1.5	1,00			--
0016	S	GUVR40076		BAGUE ANTIEXTR.D. 11.2X14X1.2	1,00			--
0017	S	GUGO15295		O-RING D. 10.82 X 1.78 VIT 80SH	1,00			--
0018		PVVR40386		VIS SW. G 5100	1,00			--
0019		PVVR40387		PETIT PISTON G 5100	1,00			--
0021		MPVR40487		GACHETTE G 5100-SW	1,00			--
0022		VTVR40047		GOUPILLE D. 4X29	2,00			--
0023		MLML40029		RESSORT G 5100	1,00			--
0024		MPVR40488		DISP.D.SECURITEG 5100-SW	1,00			--
0025		MPVR40488		DISP.D.SECURITEG 5100-SW	1,00			--
0026		MPVR40490		COQUILLE G 5100-SW SX	1,00			--
0027		VTVT40043		VIS AF 4X 14 HILO ZN.N	6,00			--
0028		MPVR40491		PLAQUE G 5100 GR.DX	1,00			--
0029		MPVR40492		PLAQUE G 5100 GR.SX	1,00			--
0030		LCPR40086		TUYAU 1/4 L=420 ZC. 0°	1,00			--
0031		MPVR40493		RACCORD G 5100-SW	1,00			--
0032		MPVR40494		PROTECTION P 420 C/AN.	1,00			--
0033		PVVR40119		RONDELLE M22X1,5 IRV G5000	1,00			--
0034		RCIN40009		CHEVILLE-GOUJONG 1/4 F IRV G5000	1,00			--
0035		GUVR40034		BAGUE ANTIEXTR.D. 10 X14	1,00			--
0036		GUGO01946		O-RING D. 9.13 X 2.62 VIT 70SH	1,00			--
0037		MPVR40495		BOUCHON G 5100 REM.	1,00			--
0038		MPVR40198		BOUCHON G 5000	1,00			--



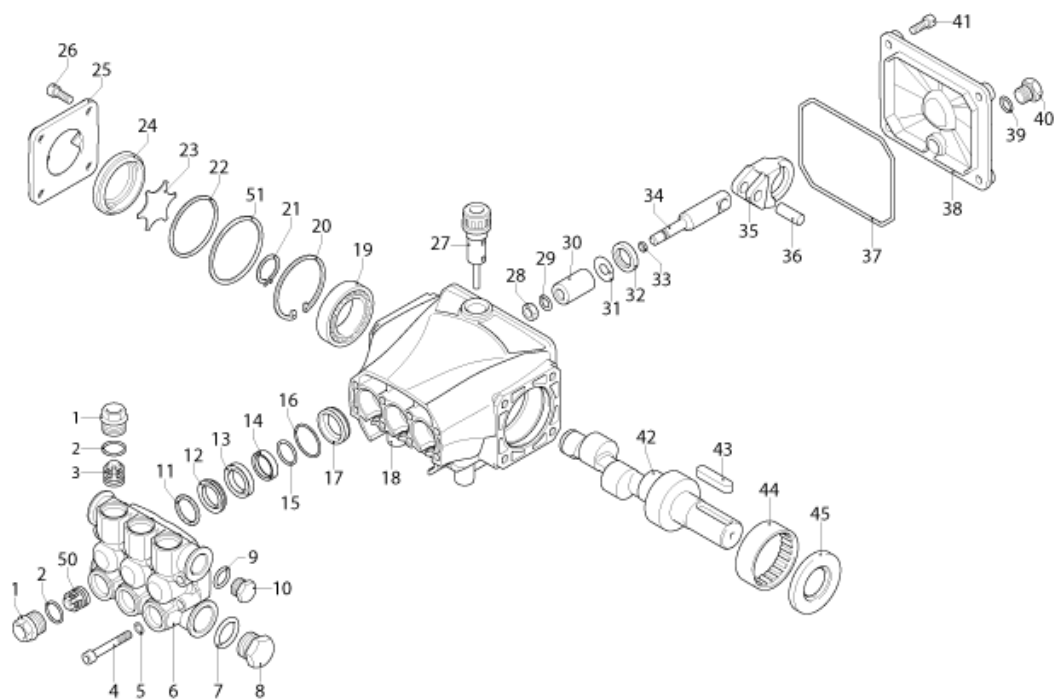
Ref. Part N.	Cust. Part N.	Description	Reference	Price
KTRI40242		KIT P 26- 25 G 5100	0002 0003 0005 0006	--
KTRI40243		KIT P 26- 25 SWIVEL G 5100	0015 0016 0017	--



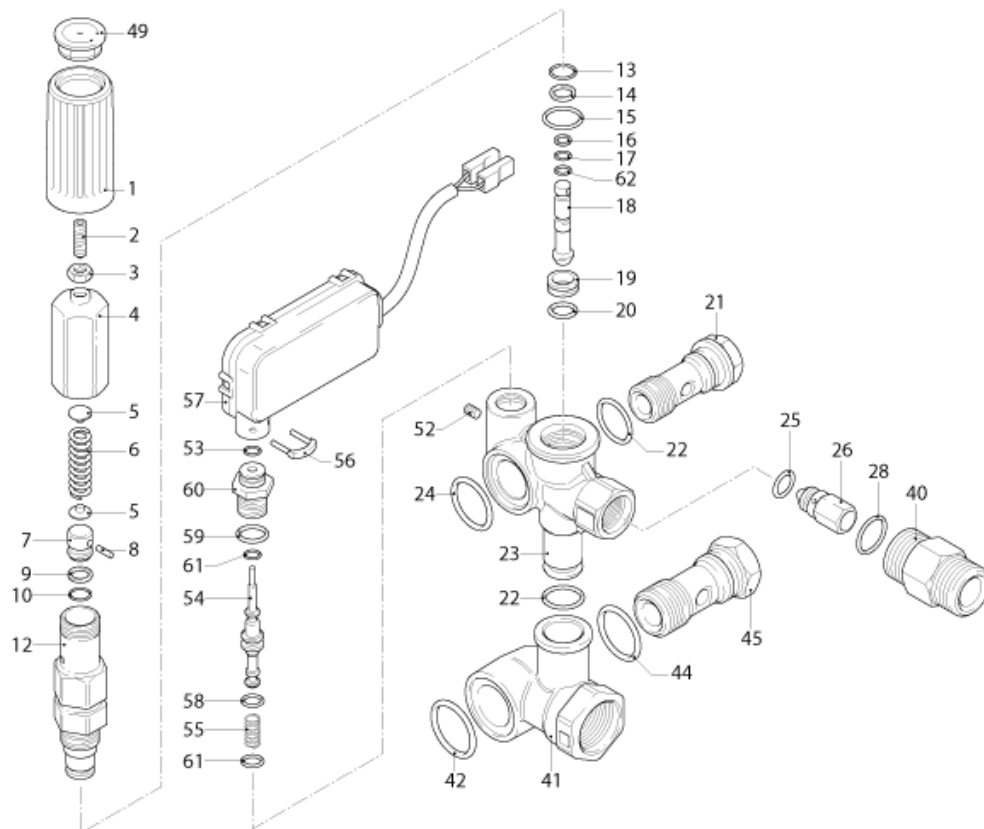
Ref.	K	Part N.	Customer Part N.	Description	Qty	Validity:		Price
						From	To	
0001		PVVR40120		BOUCHON AR RC	6,00			--
0002		GUGO03505		O-RING D. 15.6 X 1.78 NBR 70SH	6,00			--
0003	S	VVAM40002		ENSEMBL. CLAPETRC	3,00	08/2012		--
0003	S	VVAM40002		ENSEMBL. CLAPETRC	6,00		07/2012	--
0004		VTVT06236		VIS TCEI 6X40 UNI5931	8,00			--
0005		VTRS00503		RONDELLE D. 6 TE UNI 6798	8,00			--
0006		MFVR40019		CULASSE AR RC OT.	1,00			--
0007		GUGO19245		O-RING D. 17.5 X 2 NBR 70SH	1,00			--
0008		PVVR40121		BOUCHON 1/2 M RC	1,00			--
0009		GUGO09720		O-RING D. 14 X 1.78 NBR 70SH	1,00			--
0010		PVVR40099		BOUCHON 3/8 M HRM	1,00			--
0011	S	PVVR40122		BAGUE DE TETE D. 18 RC	3,00			--
0012	S	GUVR40035		BAGUE D'ETANCH.D. 18 RC H.P.	3,00			--
0013		PVVR40123		BAGUE INTERMED.D. 18 RC	3,00			--
0014	S	GUVR40036		BAGUE D'ETANCH.D. 18 RC L.P.	3,00			--
0015	S	GUVR40037		BAGUE ANTIEXTR.D.21	3,00			--
0016	S	GUGO08182		O-RING D. 21.91 X 1.78 NBR 70SH	3,00	04/2014		--
0016	S	GUGO19290		O-RING D. 23.52 X 1.78 NBR 70SH	3,00		03/2014	--
0017		PVVR40124		BAGUE P.GARNIT.D. 18 RC	3,00			--
0018		MFVR40020		CARTER POMPE AR RC	1,00		03/2014	--
0018		MFVR40027		CARTER POMPE AR RCS	1,00	04/2014		--
0019		CUVR28336		ROULEM.A BILLES6304	1,00			--
0020		VTAE32478		BAGUE D'ARRET D. 32 UNI 7437	1,00			--
0021		VTAE06193		BAGUE D'ARRET D. 20 UNI 7435	1,00			--
0022		GUGO02561		O-RING D. 47.3 X 2.62 NBR 70SH	1,00			--
0023		PVVR40125		DISQUE RC	1,00			--
0024		PVVR40126		VOYANT HUILE RC	1,00			--
0025		MFVR40021		COUVERCLE CART.AR RC LT.	1,00			--
0026		VTVT01531		VIS TE 6X 16 UNI 5739	4,00			--
0027		PVVR40436		BOUCHON HUILE RC	1,00	04/2014		--
0027		PVVR19231		BOUCHON HUILE XTS	1,00		03/2014	--
0028		VTDD00483		ECROU M 8 ZIN UNI 5588	3,00			--
0029		VTRS19394		RONDELLE D. 8X13X0.5	3,00			--
0030	S	PIVR40005		PISTON D.18X30 RC	3,00			--
0031		PVVR19233		DISQUE XTS	3,00			--
0032	S	GUGO09690		JOINT SPI 15X 24X 5 NBR70	3,00			--
0033		GUGO08071		O-RING D. 4.48 X 1.78 NBR 70SH	3,00			--
0034		PVVR40127		TIGE DE PISTON RC	3,00			--
0035		BLVR40001		BIELLE RC	3,00			--



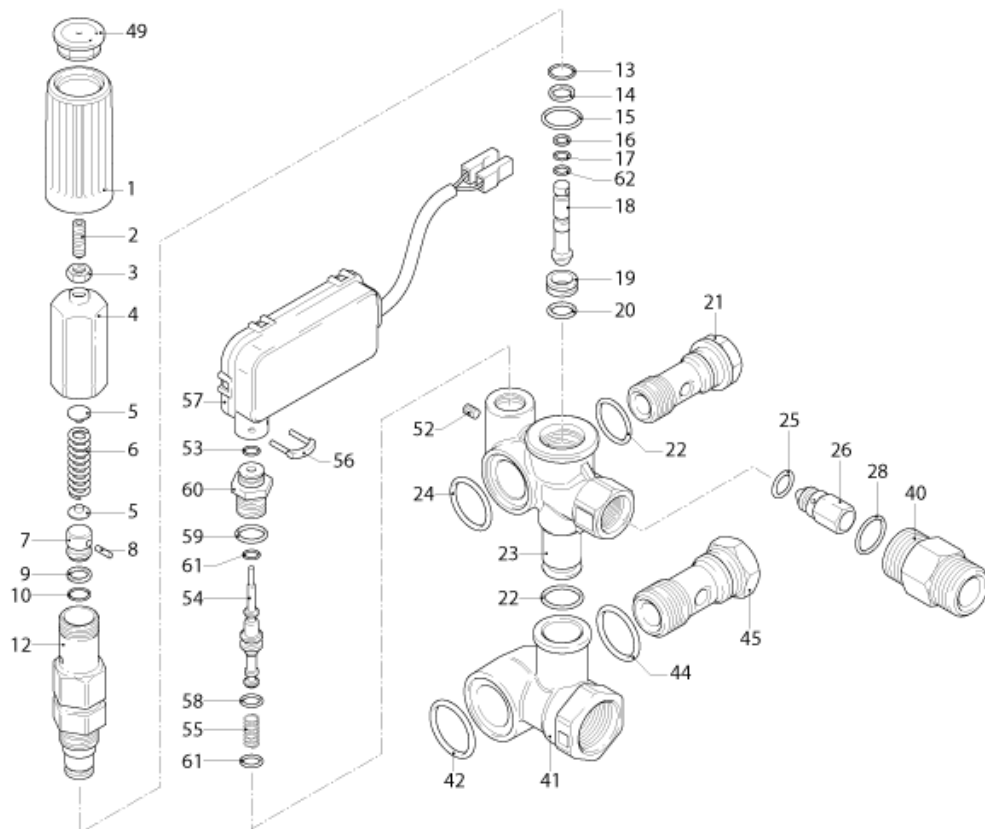
Ref.	K	Part N.	Customer Part N.	Description	Qty	Validity:		Price
						From	To	
0036		PVVR40128		CHEVILLE-GOUJOND. 9X23 RC	3,00			--
0037		GUGO18695		O-RING D. 101.27 X 2.62 NBR 70SH	1,00			--
0038		MFVR40022		COUVERCLE CART.AR RC	1,00			--
0039		GUGO01036		O-RING D. 10.82 X 1.78 NBR 70SH	1,00			--
0040		PVVR40129		BOUCHON 1/4 M RC	1,00			--
0041		VTVT09913		VIS TCEI 6X16 UNI5931	4,00			--
0042		ALMO40006		ARBRE AR RC 14LT VRS. N	1,00			--
0043		VTVR41531		CLAVETTE 8X 7X35 UNI 6604A	1,00			--
0044		CUVR23636		ROULEM.A ROUL. HK 4516	1,00			--
0045	S	GUGO00999		JOINT SPI 25X 52X 7 NBR70	1,00			--
0050	S	VVAM40007		ENSEMBL. CLAPETRC ASP. BK	3,00	08/2012		--
0051		PVVR40437		BAGUE D. 51.8 X0.5	1,00	04/2014		--



Ref. Part N.	Cust. Part N.	Description	Reference	Price
KTRI40092		KIT P 15-2186 RC	0003	--
KTRI40093		KIT P 15-42917 RC	0030	--
KTRI40094		KIT P 15-42919 D.18 RC	0012 0014 0015 0016	--
KTRI40095		KIT P 15-42903 D.18 RC	0011	--
KTRI40096		KIT P 15-42918 RC	0032 0045	--
KTRI40207		KIT P 15-42914 RC 3+3 BL./WH.	0003 0050	--

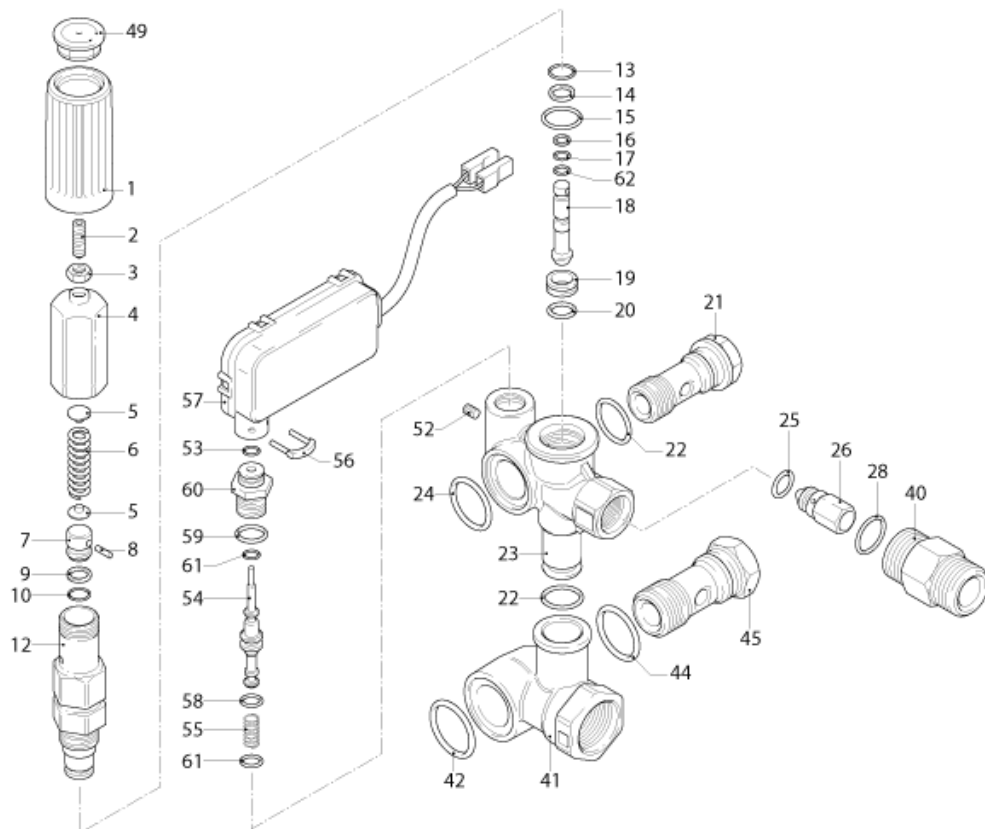


Ref.	K	Part N.	Customer Part N.	Description	Qty	Validity:		Price
						From	To	
0001		MPVR40162		POIGNEE AR XJS	1,00			--
0002		VTVT19524		VIS EI-ST 6X16 UNI 5923	1,00			--
0003		VTDD00482		ECROU M 6 ZIN UNI 5588	1,00			--
0004		PVVR40066		REGLEUR AR XJS	1,00			--
0005		PVVR40067		COUPELLE RESS. AR XJS	2,00			--
0006		MLML40007		RESSORT D. 10.8X48.9 D.2.8 XJS	1,00			--
0007	S	PVVR40068		PETIT PISTON AR XJS SP.	1,00			--
0008	S	VTVR19193		GOUPILLE D. 2.5X10	1,00			--
0009	S	GUVR40026		BAGUE ANTIEXTR.D. 8	1,00			--
0010	S	GUGO40179		O-RING D. 8 X 2 NBR 70SH	1,00			--
0012	S	PVVR40385		TIGE DE PISTON AR XJS 2V.	1,00			--
0013	S	GUGO09720		O-RING D. 14 X 1.78 NBR 70SH	1,00			--
0014	S	GUGO12490		O-RING D. 8.74 X 1.78 NBR 70SH	1,00			--
0015	S	GUGO02259		O-RING D. 15.54 X 2.62 NBR 70SH	1,00			--
0016	S	GUVR40027		BAGUE ANTIEXTR.D. 3.7	1,00			--
0017	S	GUGO19189		O-RING D. 2.90 X 1.78 NBR 70SH	4,00			--
0018	S	PVVR40070		PISTON COMMANDEAR XJS IF.	1,00			--
0019	S	PVVR40071		SIEGE SOUPAPE AR XJS	1,00			--
0020	S	GUGO41692		O-RING D. 9 X 1 NBR 70SH	1,00			--
0021		RCDS40068		VIS CREUSE G 3/8 M.MATIC 4/B OT.	1,00			--
0022		GUGO01047		O-RING D. 11.91 X 2.62 NBR 70SH	2,00			--
0023		PVVR40134		CORPS VALVE M.MATIC 4/B TSS	1,00			--
0024		GUGO19395		O-RING D. 20.24 X 2.62 NBR 70SH	1,00			--
0025	S	GUGO12494		O-RING D. 4 X 2.5 -NBR 70SH	1,00			--
0026	S	PVVR40074		OBTURATEUR N.RIT. XJS	1,00			--
0028	S	GUGO11652		O-RING D. 12.42 X 1.78 NBR 70SH	1,00			--
0040		RCDS40069		NIPPLE G 3/8 M.MATIC 4/B	1,00			--
0041		PVVR40131		RACCORD M.MATIC 4/B	1,00			--
0042		GUGO76542		O-RING D. 23.47 X 2.62 NBR 70SH	1,00			--
0044		GUGO01058		O-RING D. 17.17 X 1.78 NBR 70SH	1,00			--
0045		RCDS40070		VIS CREUSE G 1/2 M.MATIC 4/B	1,00			--
0049		MPVR40163		BOUCHON AR XJS	1,00			--
0052		VTVT40019		VIS M 3X 5 EI-ST UNI 5923	1,00			--
0053		GUGO19207		O-RING D. 1.78 X 1.78 NBR 70SH	1,00			--
0054		PVVR40136		PISTON COMMANDEAR TSS M.MTC	1,00			--
0055		MLML40017		RESSORT D. 8.7 X15.9 D.1.2	1,00			--
0056		LAFN40212		GOUPILLE "U" AR TSS	1,00			--
0057		MEPF40013		PRESSOSTAT AR TSS 220V N.A. L.900	1,00			--
0058		GUGO12489		O-RING D. 6.07 X 1.78 NBR 70SH	1,00			--



Ref.	K	Part N.	Customer Part N.	Description	Qty	Validity:		Price
						From	To	
0059		GUGO03496		O-RING D. 9.25 X 1.78 NBR 70SH	1,00			--
0060		PVVR40137		TIGE DE PISTON AR TSS M.MATIC	1,00			--
0061		GUGO19189		O-RING D. 2.90 X 1.78 NBR 70SH	2,00			--
0062	S	GUGO40031		O-RING D. 3.39 X 1.78 NBR 70SH	1,00			--

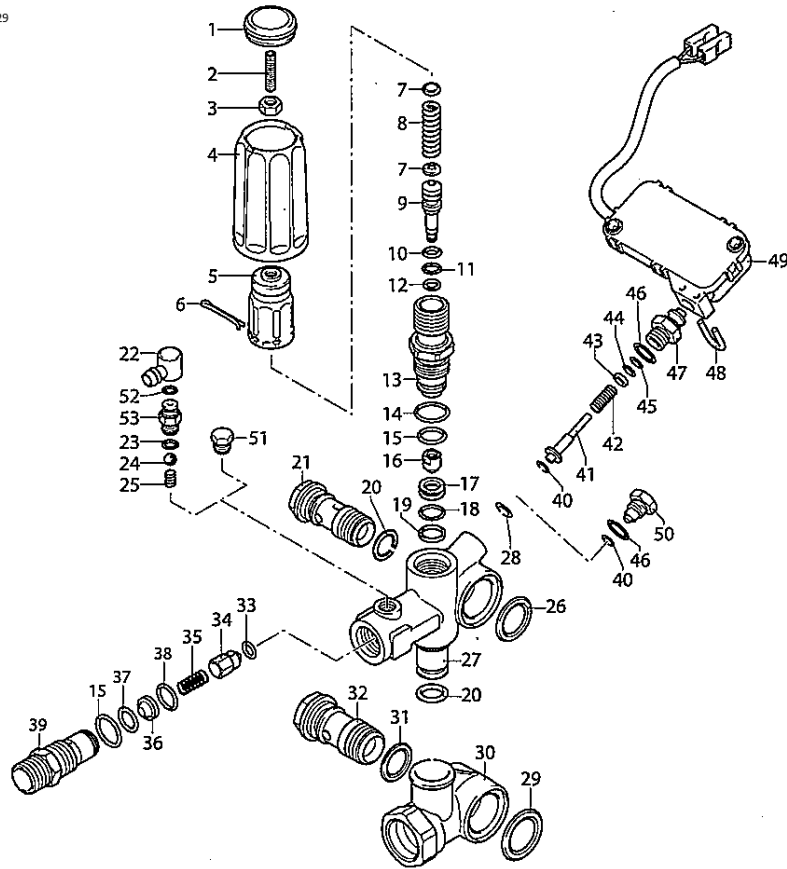




Ref. Part N.	Cust. Part N.	Description	Reference	Price
KTRI40127	KIT P	14-100 M.MATIC 4/B	0007 0008 0009 0010 0012 0013 0014 0015 0016 0017 0018 0019 0020 0062	--
KTRI40128	KIT P	14-101 M.MATIC 4/B CK.V.	0025 0026 0028	--

# VRZ TSS + ID

KIT F = pos. 10 11 14 15 18 19 20 23 28 29  
31 33 37 38 40 44 45 46

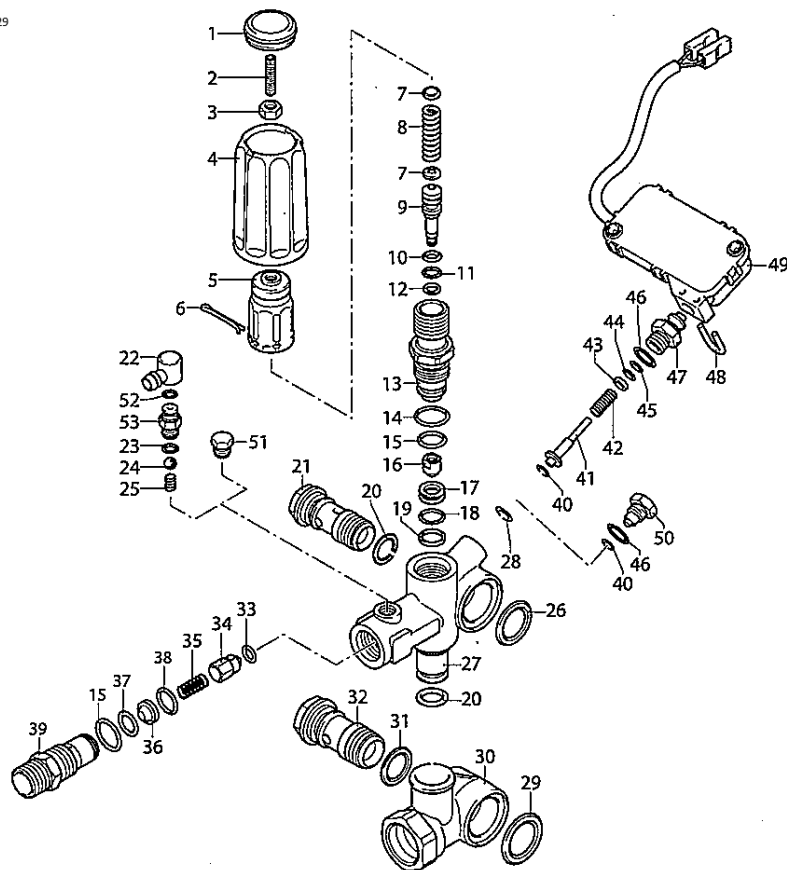


UN\_00\_4104-FR

Ref.	K	Part N.	Customer Part N.	Description	Qty	Validity: From To	Price
0001		PVVR40241		BOUCHON VRC-BM	1,00		--
0002		VTVT40051		VIS STEI M 6X25	1,00		--
0003		PVVR40292		ECROU AR	1,00		--
0004		PVVR40418		POIGNEE VRZ	1,00		--
0005		PVVR40236		POIGNEE M.MT/4B	1,00		--
0006		VTVR40025		GOUPILLE D. 2.6X15	1,00		--
0007		PVVR40067		COUPELLE RESS. AR XJS	2,00		--
0008		PVVR40419		RESSORT VALVOLA VRZ	1,00		--
0009		PVVR40420		PISTON VRC-BM	1,00		--
0010	S	GUGO40046		O-RING D. 6.02 X 2.62 NBR 90SH	1,00		--
0011	S	GUGO12489		O-RING D. 6.07 X 1.78 NBR 70SH	1,00		--
0012		GUVR40072		BAGUE ANTIEXTR.D. 6.5X 9.4	1,00		--
0013		PVVR40421		TIGE DE PISTON VRZ	1,00		--
0014	S	GUGO03505		O-RING D. 15.6 X 1.78 NBR 70SH	1,00		--
0015	S	GUGO11652		O-RING D. 12.42 X 1.78 NBR 70SH	2,00		--
0016		PVVR40423		OBTURATEUR AR VRZ	1,00		--
0017		PVVR40424		SIEGE SOUPAPE AR VRZ	1,00		--
0018	S	GUGO19194		O-RING D. 11.11 X 1.78 NBR 70SH	1,00		--
0019	S	GUVR40085		BAGUE ANTIEXTR.D. 14 X11,8X1	1,00		--
0020	S	GUGO01047		O-RING D. 11.91 X 2.62 NBR 70SH	2,00		--
0021		RCDS40068		VIS CREUSE G 3/8 M.MATIC 4/B OT.	1,00		--
0026		GUGO40057		O-RING D. 20.29 X 2.62-NBR 70SH	1,00		--
0027		PVVR40427		CORPS VALVE VRZ	1,00		--
0028	S	GUGO40031		O-RING D. 3.39 X 1.78 NBR 70SH	1,00		--
0029	S	GUGO76542		O-RING D. 23.47 X 2.62 NBR 70SH	1,00		--
0030		PVVR40428		CORPS VALVOLA VRZ	1,00		--
0031	S	GUGO01058		O-RING D. 17.17 X 1.78 NBR 70SH	1,00		--
0032		RCDS40070		VIS CREUSE G 1/2 M.MATIC 4/B	1,00		--
0033	S	GUGO12494		O-RING D. 4 X 2.5 -NBR 70SH	1,00		--
0034		PVVR40422		OBTURATEUR AR VRZ	1,00		--
0035		PVVR40252		RESSORT VRC-BM	1,00		--
0039		RCDS40192		NIPPLE G 3/8 VRZ	1,00		--
0040	S	GUVR40084		BAGUE ANTIEXTR.PARBAK 8-007	1,00		--
0041		PVVR40425		TIGE D.CONTROLEAR TSS VRZ	1,00		--
0042		PVVR40429		RESSORT VALVOLA VRZ	1,00		--
0043		PVVR40430		RONDELLE VALVOLA VRZ	1,00		--
0044	S	GUGO19207		O-RING D. 1.78 X 1.78 NBR 70SH	1,00		--
0045	S	GUVR40086		BAGUE ANTIEXTR.D. 4.9X 2 X1,3	1,00		--
0046	S	GUGO06988		O-RING D. 7.66 X 1.78 NBR 70SH	1,00		--

# VRZ TSS + ID

KIT F = pos. 10 11 14 15 18 19 20 23 28 29  
31 33 37 38 40 44 45 46

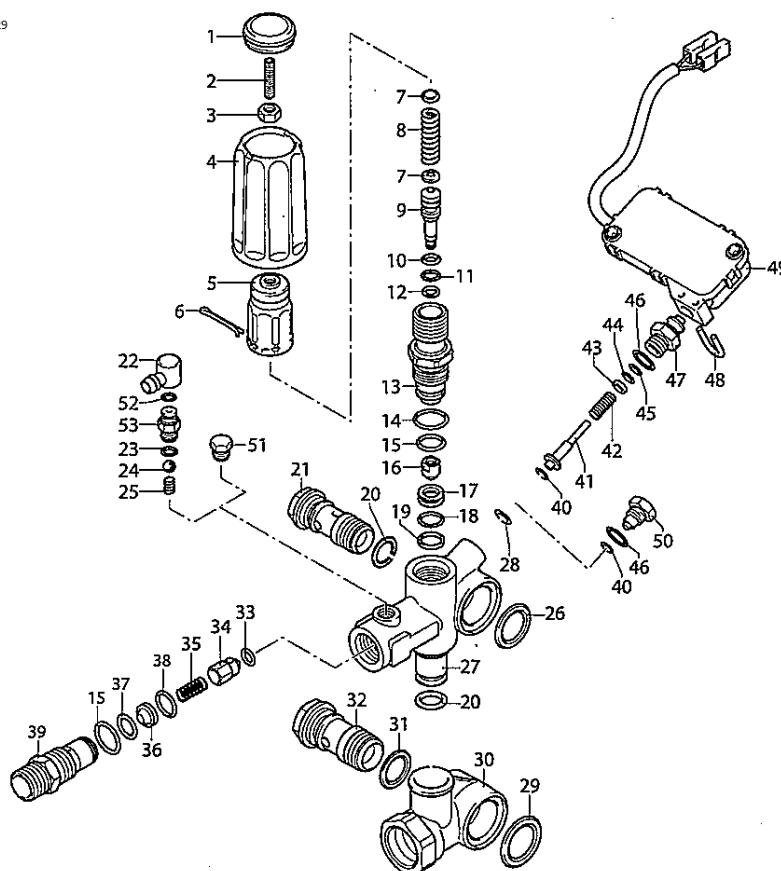


UN\_00\_4104-FR

Ref.	K	Part N.	Customer Part N.	Description	Qty	Validity:		Price
						From	To	
0047		PVVR40431		RACCORD VALVOLA VRZ	1,00			--
0048		LAFN40212		GOUPILLE "U" AR TSS	1,00			--
0049		PVVR40433		PRESSOSTAT TTS VRZ marc. AB	1,00			--
0051		RCDS19214		BOUCHON 1/8 M	1,00			--

# VRZ TSS + ID

KIT F = pos. 10 11 14 15 18 19 20 23 28 29  
31 33 37 38 40 44 45 46



UN\_00\_4104-FR

Ref. Part N.	Cust. Part N.	Description	Reference	Price
F	KTRI40293	KIT P SET O-RING VALVOLA VRZ	0010 0011 0014 0015 0018 0019 0020 0023 0028 0029 0031 0033 0037 0038 0040 0044 0045 0046	--