



IPC Ica

Model / Typ

ES 430

ES 430E

Ab Seriennr.

From Serial No.

A partir du no.



2 010 900

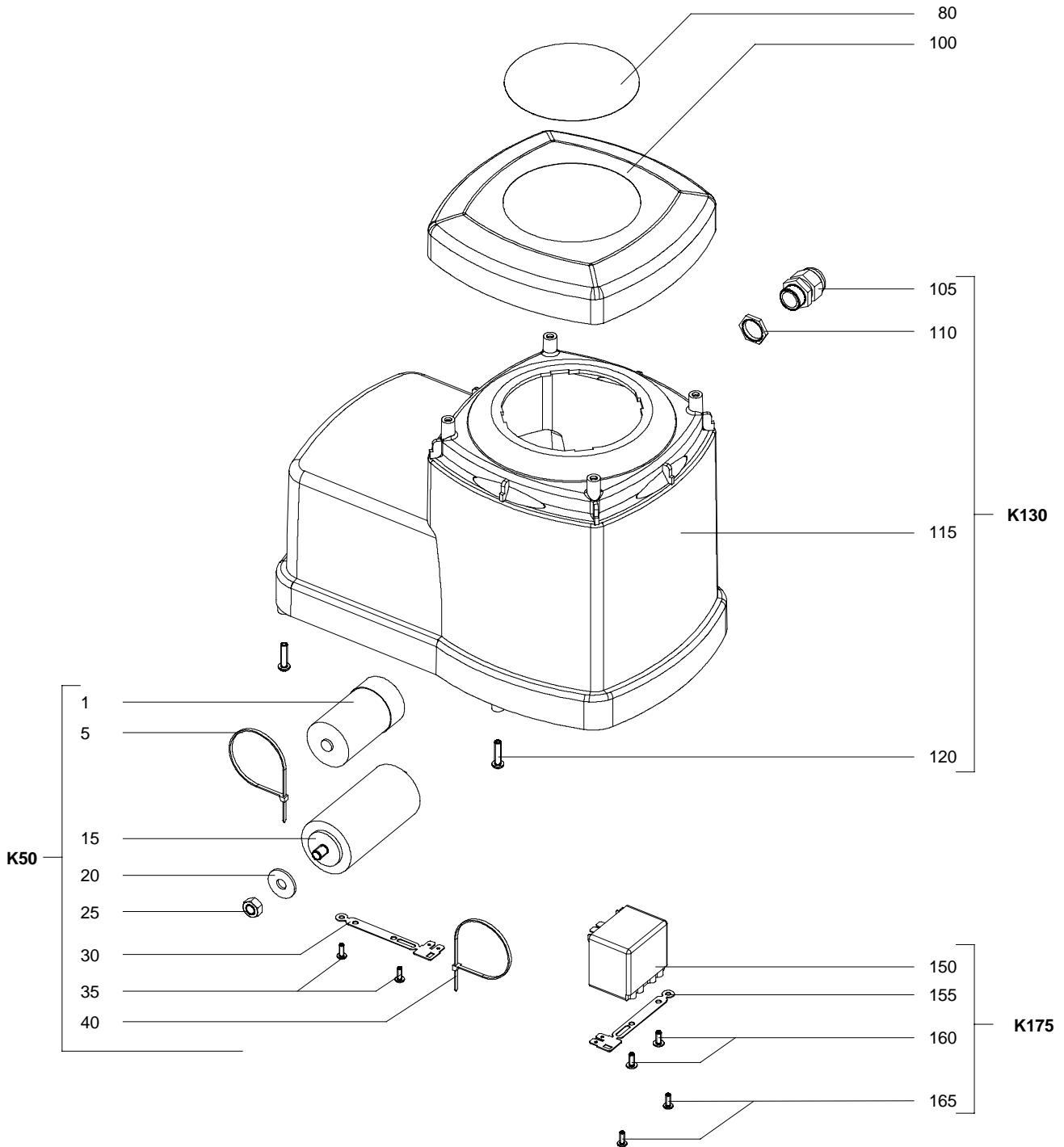
Ersatzteilpläne

Spare parts plans

Plans des pièces de rechange

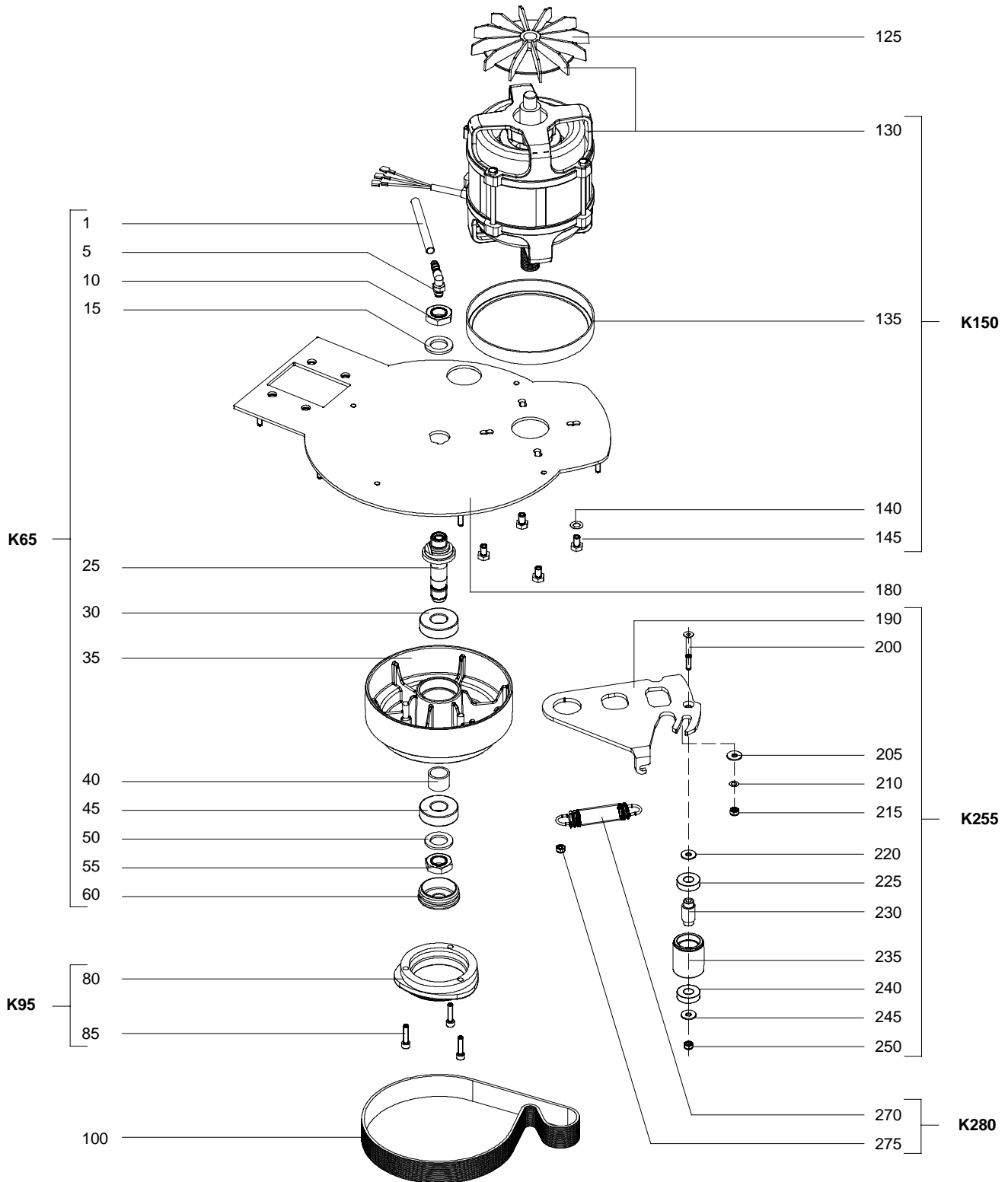
ES 430
ES 430E

Motorhaube
Motor hood
Capot du moteur



**Motorhaube
Motor hood
Capot du moteur**
**ES 430
ES 430E**

Pos. Item Rep.	Best.-Nr. Ref. No. Réf. No.	Stck. Qty. Qté.	Bezeichnung	Description	Designation
1	608095	1	Kondensator 80µF 230V/50Hz	Capacitor 80µF 230V/50Hz	Condensateur 80µF 230V/50Hz
5	600497	1	Kabelbinder	Cable strap	Collier de serrage
15	099101	1	Kondensator 20µF 230V/50Hz	Capacitor 20µF 230V/50Hz	Condensateur 20µF 230V/50Hz
20	300000	1	Scheibe D8,4 vz	Washer D8,4	Rondelle D8,4
25	084900	1	Sechskantmutter M8 AU vz	Hexagon nut M8	Ecrou à six pans M8
30	608487	1	Klemmblech vz	Clamping plate	Tôle de serrage
35	608513	2	PT-Schraube 3,5x10	Screw KB 3,5x10	Vis KB 3,5x10
40	600497	1	Kabelbinder	Cable strap	Collier de serrage
K50	606231	1	Kondensator-Set 230V/50Hz	Capacitor set 230V/50Hz	Kit de condensateur 230V/50Hz
80	608606	1	Typenschild	Name plate	Plaque d'identification
100	608702	1	Motordeckel ALU-Effekt RAL9006	Motor cover aluminium effect RAL9006	Couvercle du moteur effet d'aluminium RAL9006
105	192800	1	Kabelverschraubung PG11	Cable fitting PG11	Passe-câble à vis PG11
110	192900	1	Gegenmutter PG11	Counter nut PG11	Contre-écrou PG11
115	608488	1	Motorhaube	Motor hood	Capot du moteur
120	608512	4	PT-Schraube 5x20	Screw KB 5x20	Vis KB 5x20
K130	606232	1	Motorhaube mit Befestigung	Motor hood with fastening	Capot du moteur avec fixation
150	608480	1	Startrelais	Relay	Relais
155	608487	1	Klemmblech vz	Clamping plate	Tôle de serrage
160	603359	2	PT-Schraube 4,0x10	Screw KB 4,0x10	Vis KB 4,0x10
165	608513	2	PT-Schraube 3,5x10	Screw KB 3,5x10	Vis KB 3,5x10
K175	606287	1	Relais mit Befestigung	Relay with fastening	Relais avec fixation

ES 430
ES 430E
Antrieb
Drive
Entraînement


**Antrieb
Drive
Entraînement****ES 430
ES 430E**

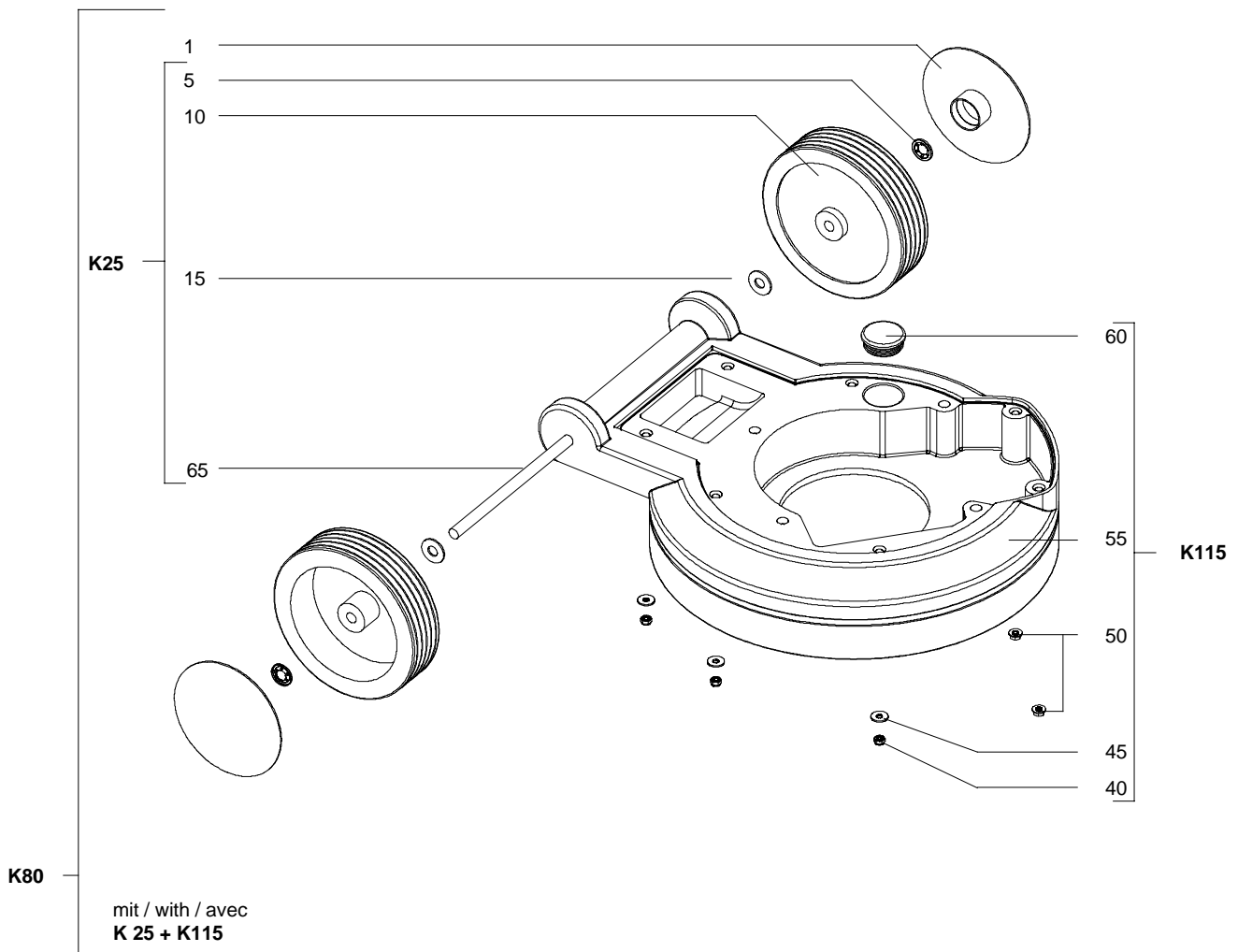
Pos. Item Rep.	Best.-Nr. Ref. No. Réf. No.	Stck. Qty. Qté.	Bezeichnung	Description	Designation
1	608500	1	Schlauch D10/8x1; 107+0/-3mm PA 12	Hose D10/8x1; 107+0/-3mm PA 12	Tuyau flexible D10/8x1; 107+0/-3mm PA 12
5	608499	1	Winkelschraubstutzen	Screwed angle connection	Connecteur d'angle fileté
10	703125	1	Sechskantmutter M20-17H vz	Hexagon screw M20-17H	Ecrou à six pans M20-17H
15	602665	1	Scheibe 21 vz	Washer 21	Rondelle 21
25	608506	1	Lagerbolzen Riemen- scheibe	Bearing bolt for belt pulley	Boulon de palier p. poulie à courroie
30	183900	1	Kugellager 6204 DDU	Ball bearing 6204 DDU	Roulem. à billes 6204 DDU
35	608659	1	Riemenscheibe ES 430	Belt pulley ES 430	Poulie à courroie ES 430
	608485	1	Riemenscheibe ES 430 E	Belt pulley ES 430 E	Poulie à courroie ES 430 E
40	608522	1	Distanzrohr	Distance tube	Tube de distance
45	183900	1	Kugellager 6204 DDU	Ball bearing 6204 DDU	Roulem. à billes 6204 DDU
50	602665	1	Scheibe 21 vz	Washer 21	Rondelle 21
55	703125	1	Sechskantmutter M20-17H vz	Hexagon screw M20-17H	Ecrou à six pans M20-17H
60	608565	1	Stopfen mit Loch GL 50	Plug with hole GL50	Bouchon avec perçage GL50
K65	606284	1	Riemenscheibe - Set ES 430	Belt pulley - Kit ES 430	Poulie à courroie - Jeu ES 430
	606226	1	Riemenscheibe - Set ES 430 E	Belt pulley - Kit ES 430 E	Poulie à courroie - Jeu ES 430 E
80	608566	1	Polygonaufnahme	Polygon holder	Support poligonal
85	071300	3	Zylinderschraube M6x25	Cylinder screw M6x25	Vis cylindrique M6x25
K95	606227	1	Polygon-Aufnahme kpl.	Polygon holder cpl.	Support polygonal cpl.
100	608508	1	Rippenband 14 PJ 762 - 0X00	V-ribbed belt 14 PJ 762 - 0X00	Courroie Poly-V 14 PJ 762 - 0X00
125	614044	1	Lüfterrad E73	Fan wheel E73	Roue de ventilateur E73
130	614001	1	Motor 230V/50Hz	Motor 230V/50Hz	Moteur 230V/50Hz
135	608477	1	Abweiser	Deflector	Défecteur
140	084800	1	Fächerscheibe A 8,4 A2	Lock washer 8,4	Rondelle à dents 8,4
145	299700	4	Sechskantschraube M8x12	Hexagon screw M8x12	Vis hexagonal M8x12
K150	606711	1	Motor mit Befestigung 230V/50Hz	Motor with fastening 230V/50Hz	Moteur avec fixation 230V/50Hz

ES 430 ES 430E	Antrieb Drive Entraînement
---------------------------------	---

Pos. Item Rep.	Best.-Nr. Ref. No. Réf. No.	Stck. Qty. Qté.	Bezeichnung	Description	Designation
180	608586	1	Grundplatte RAL9006	Base plate RAL9006	Plateau de base RAL9006
190	608504	1	Spannhebel vz	Tension lever	Levier de tension
200	608511	1	Senkschraube M6x50 vz	Countersunk M6x50	Vis à tête conique M6x50
205	602395	1	Scheibe A6,4 vz	Washer A6,4	Rondelle A6,4
210	608598	1	Kugellagerscheibe 12,5x7,5x1,5x0,2	Bearing washer 12.5x7.5x1.5x0.2	Rondelle de palier 12.5x7.5x1.5x0.2
215	361400	1	Sechskantmutter M6 vz	Hexagon nut M6	Ecrou à six pans M6
220	602395	1	Scheibe A6,4 vz	Washer A6,4	Rondelle A6,4
225	600134	1	Rillenkugellager 6001 DDU	Ball bearing 6001 DDU	Roulem. à billes 6001 DDU
230	608510	1	Bolzen für Spannrolle	Bolt for tension pulley	Boulon p. poulie de tension
235	608475	1	Spannrolle	Tension pulley	Poulie de tension
240	600134	1	Rillenkugellager 6001 DDU	Ball bearing 6001 DDU	Roulem. à billes 6001 DDU
245	602395	1	Scheibe A6,4 vz	Washer A6,4	Rondelle A6,4
250	361400	1	Sechskantmutter M6 vz	Hexagon nut M6	Ecrou à six pans M6
K255	606229	1	Spannhebel kpl. m. Befestigung	Tension lever cpl. with fastening	Levier de tension cpl. avec fixation
270	608509	1	Zugfeder Z-162 MI	Tension spring	Ressort de traction
275	361400	1	Sechskantmutter M6 vz	Hexagon nut M6	Ecrou à six pans M6
K280	606230	1	Zugfeder mit Befestigungsmutter	Tension spring with nut	Ressort de traction avec écrou

ES 430
ES 430E

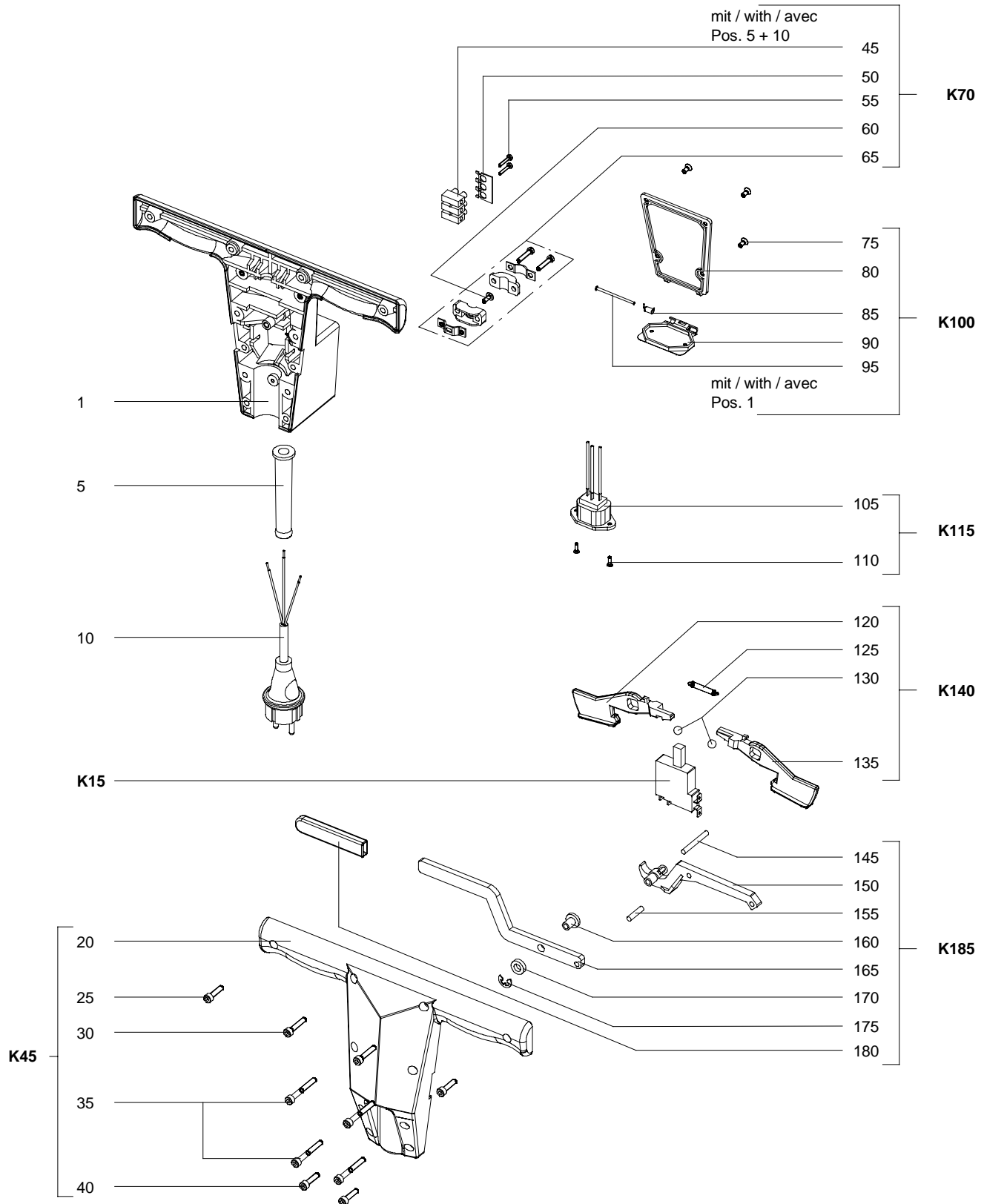
Chassis
Chassis
Châssis



**Chassis
Chassis
Châssis**

**ES 430
ES 430E**

Pos. Item Rep.	Best.-Nr. Ref. No. Réf. No.	Stck. Qty. Qté.	Bezeichnung	Description	Designation
1	608711	2	Radkappe RAL9006	Hup cap RAL9006	Enjoliveur RAL9006
5	608514	2	Starlock Sicherungs- scheibe D12	Starlock lock washer D12	Rondelle d'arrêt Starlock D12
10	608493	2	Rad PA D180x45	Wheel PA D180x45	Roue PA D180x45
15	608455	2	Unterlegscheibe Filz	Felt washer	Rondelle de feutre
20	608470	1	Radachse vz	Wheel axle	Axe de roue
K25	606234	1	Rad mit Befestigung	Wheel with fastening	Roue avec fixation
40	361400	5	Sechskantmutter M6 vz	Hexagon nut M6	Ecrou à six pans M6
45	602395	5	Scheibe A6,4 vz	Washer A6,4	Rondelle A6,4
50	608474	2	Sperrzahnmutter M6 vz	Nut with ratchet M6	Ecrou avec dents de blocage M6
55	608478	1	Haube PPN geschäumt	Cover	Capot
60	602642	1	Stopfen	Plug	Bouchon
K65	606235	1	Haube mit Befestigung	Cover with fastening	Capot avec fixation
K80	606236	1	Chassis kpl.	Chassis cpl.	Châssis complet

ES 430
ES 430E
Schaltergehäuse
Switch case
Boîte de commutation




Schaltergehäuse
Switch case
Boîte de commutation

ES 430
ES 430E

Pos. Item Rep.	Best.-Nr. Ref. No. Réf. No.	Stck. Qty. Qté.	Bezeichnung	Description	Designation
1	608491	1	Schaltergehäuse hinten	Switch case back part	Boîte de commutation arrière
5	604303	1	Knickschutztülle 8,6	Sleeve 8.6	Passe-câble 8.6
10	608501	1	Steckerleitung 12m 3x1,5	Plug cord 12m 3x1,5	Fiche de connexion 12m 3x1,5
K15	606706	1	Einbauswitcher 7A kpl.	Contacteur 7A cpl.	Commutateur 7A cpl.
20	608492	1	Schaltergehäuse vorn	Switch case, front part	Boîtier de commutation, avant
25	603178	2	Zylinderschraube M5x20	Cylinder screw M5x20	Vis cylindrique M5x20
30	602713	2	Zylinderschraube M5x25	Cylinder screw M5x25	Vis cylindrique M5x25
35	608540	4	Zylinderschraube M5x40	Cylinder screw M5x40	Vis cylindrique M5x40
40	603178	2	Zylinderschraube M5x20	Cylinder screw M5x20	Vis cylindrique M5x20
K45	606223	1	Gehäuse mit Schrauben	Front case with screws	Boîte avant avec vis
45	095700	1	Reihenlüsterklemme 3-polig	Terminal, 3 pole	Borne de raccordement, 3 pôle
50	096800	1	Bezeichnungstreifen	Name strip	Bande de repérage
55	093800	2	Knipping-Kerbschraube 2,9x16	Screw 2,9x16	Vis 2,9x16
60	603359	1	PT-Schraube 4,0x10	Plastic screw 4x10	Vis en plastique 4x10
65	080400	1	Isolierstoffschelle 3015	Insulating clamp 3015	Collier isolant 3015
K70	606225	1	Steckerleitung mit Befestigung	Plug cord with fastening	Fiche de connexion avec fixation
75	101900	4	Linsenkopfschraube M4x8	Countersunk screw M4x8	Vis à tête conique M4x8
80	186500	1	Deckel Klemmkasten	Terminal box cover	Couvercle p. boîte de connexion
85	095400	1	Schenkelfeder	Spring	Ressort
90	186600	1	Deckel Steckdose	Cover for socket	Couvercle pour prise femelle
95	095600	1	Rohrniete A2,5x0,3x45	Tubular rivet A2,5x0,3x45	Rivet tubulaire A2,5x0,3x45
K100	606704	1	Schaltergehäuse hinten kpl.	Switch case, back part cpl.	Boîte de commutation arrière

ES 430
ES 430E
Schaltergehäuse
Switch case
Boîte de commutation

Pos. Item Rep.	Best.-Nr. Ref. No. Réf. No.	Stck. Qty. Qté.	Bezeichnung	Description	Designation
105	095800	1	Kaltgerätesteckdose kpl.	Socket cpl.	Prise femelle cpl.
110	196200	2	Knipping-Kerbschraube 2,9x9,5	Screw 2,9x9,5	Vis 2,9x9,5
K115	606636	1	Steckdose kpl. mit Schrauben	Socket cpl. with screw	Prise femelle cpl. avec vis
120	080200	1	Einschalthebel	Switch-on lever	Levier d'enclenchement
125	608541	1	Zugfeder	Tension spring	Ressort de traction
130	161500	2	Stahlkugel D=8mm	Steel ball D=8mm	Bille d'acier D=8mm
135	080200	1	Einschalthebel	Switch-on lever	Levier d'enclenchement
K140	606191	1	Einschalthebelset	Switch-on lever set	Levier d'enclenchment, jeu
145	081800	1	Zylinderstift 5m6x40	Pin 5m6x40	Goupille cylindrique 5m6x40
150	081900	1	Flüssigkeitshebel	Liquid lever	Levier de liquide
155	082000	1	Zylinderstift 5m6x22	Pin 5m6x22	Goupille cylindrique 5m6x22
160	082100	1	Buchse für Verstellhebel	Bush for adjusting lever	Douille de levier d'ajustage
165	080500	1	Verstellhebel, beschichtet	Adjusting lever	Levier d'ajustage
170	082200	1	Scheibe Verstellhebel PA	Washer for adjusting lever	Rondelle de levier d'ajustage
175	082300	1	Sicherungsscheibe RS 4	Securing disc RS 4	Rondelle d'arrêt RS 4
180	608749	1	Tauchkappe f. Verstell- hebel	Protection cap for adjusting lever	Capuchon protecteur pour levier d'justage
K185	606189	1	Verstell-Flüssigkeits- hebelset	Adjusting-liquid lever set	Jeu de levier d'justage - de liquide

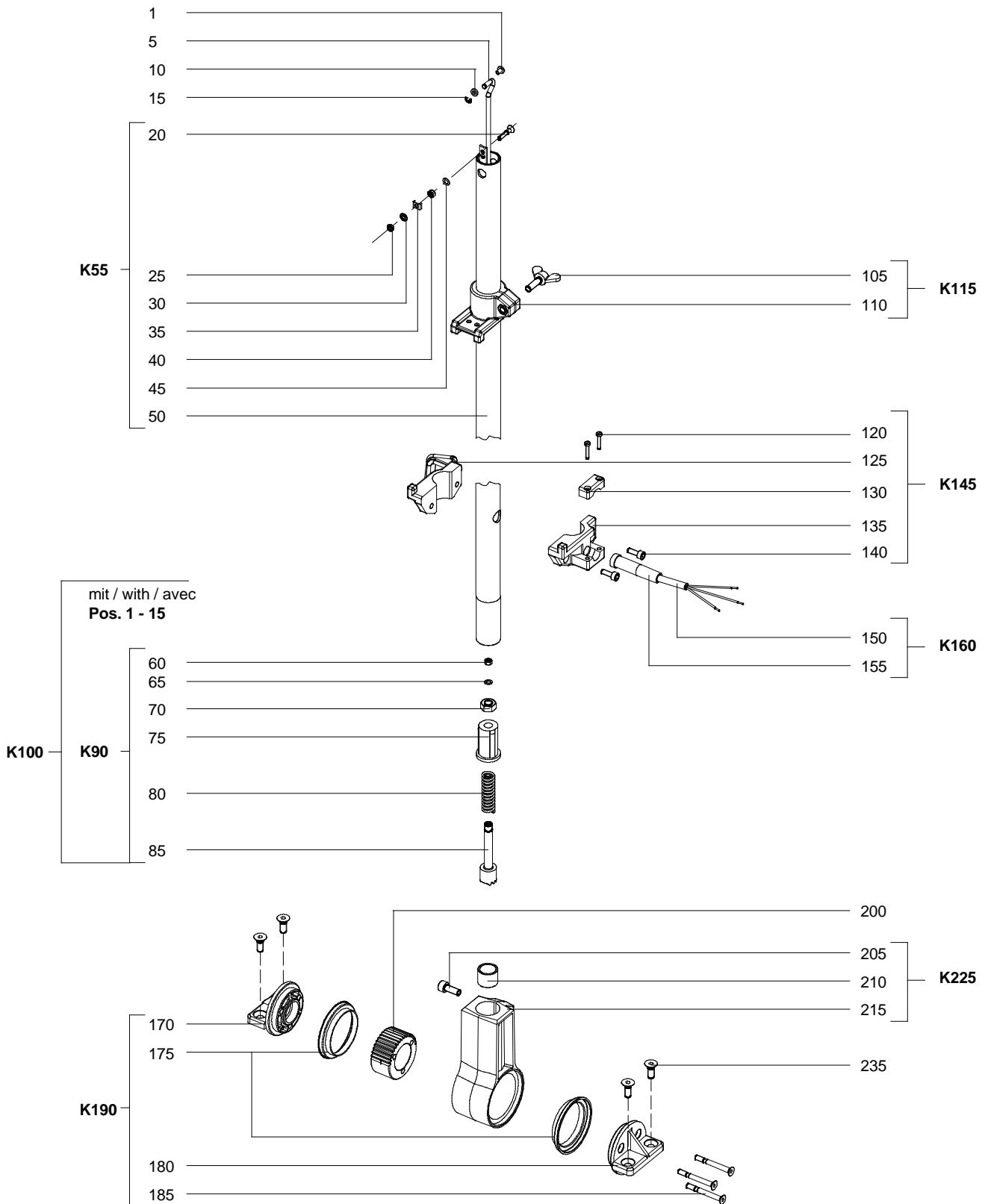


Schaltergehäuse
Switch case
Boîte de commutation

ES 430
ES 430E

ES 430
ES 430E

Führungsstange mit Lager
Handle with bearing
Manche avec palier





**Führungsstange mit Lager
Handle with bearing
Manche avec palier**

**ES 430
ES 430E**

Pos. Item Rep.	Best.-Nr. Ref. No. Réf. No.	Stck. Qty. Qté.	Bezeichnung	Description	Designation
1	082100	1	Buchse für Verstellhebel	Bush for adjusting lever	Douille de levier d'ajustage
5	082400	1	Zugstange 830mm	Handle rise bar 830mm	Tige de traction 830mm
10	082200	1	Scheibe Verstellhebel PA	Washer for adjusting lever	Rondelle de levier d'ajustage
15	082300	1	Sicherungsscheibe RS 4	Securing disc RS 4	Rondelle d'arrêt RS 4
20	041600	1	Senkschraube M5x25 vz	Countersunk screw M5x25	Vis a tête fraisée M5x25
25	082700	1	Sechskantmutter M5 MS	Hexagon nut M5 MS	Ecrou à six pans M5 MS
30	040300	1	Fächerscheibe A5,3 vz	Locking washer A5,3	Rondelle à dents A5,3
35	048400	1	Klemmbügel TYP C8MS	Clamp	Etrier de serrage
40	081100	1	Sechskantmutter M5 6AU	Hexagon nut M5	Ecrou à six pans M5
45	040300	1	Fächerscheibe A5,3 vz	Locking washer A5,3	Rondelle à dents A5,3
50	605115	1	Führungsstange m. Erdg-Lasche	Handle tube with earthing plate	Tube de manche avec bride de conducteurs
K55	606220	1	Führungsstangenrohr mit Erdung	Handle tube with earthing	Tube de manche avec conducteur
60	081100	1	Sechskantmutter M5 6AU	Hexagon nut M5	Ecrou à six pans M5
65	040300	1	Fächerscheibe A5,3 vz	Locking washer A5,3	Rondelle à dents A5,3
70	081200	1	Sechskantmutter M10 vz	Hexagon nut M10	Ecrou à six pans M10
75	081300	1	Führungsbuchse mit Dichtring	Guide bush with gasket	Douille de guidage avec bague d'étanchéité
80	081400	1	Druckfeder, vz 56,5+/-0,5mm	Spring 56,5+/-0,5mm	Ressort 56,5+/-0,5mm
85	081500	1	Einrastbolzen	Ratchet bolt	Boulon enclencheur
K90	606195	1	Einrastbolzen mit Befestigung	Ratched bolt with fastening	Boulon enclencheur avec fixation
K100	173900	1	Zugstange kpl. 850mm	Handle rise bar cpl. 850mm	Tige de traction cpl. 850mm
105	083500	1	Flügelschraube M8x25 vz	Wing screw M8x25	Vis papillon M8x25
110	601395	1	Tankhalter mit Mutter M8	Tank holder with nut M8	Support de réservoir a. écrou M8
K115	601411	1	Tankhalterung kpl.	Tank holder cpl.	Support de réservoir cpl.

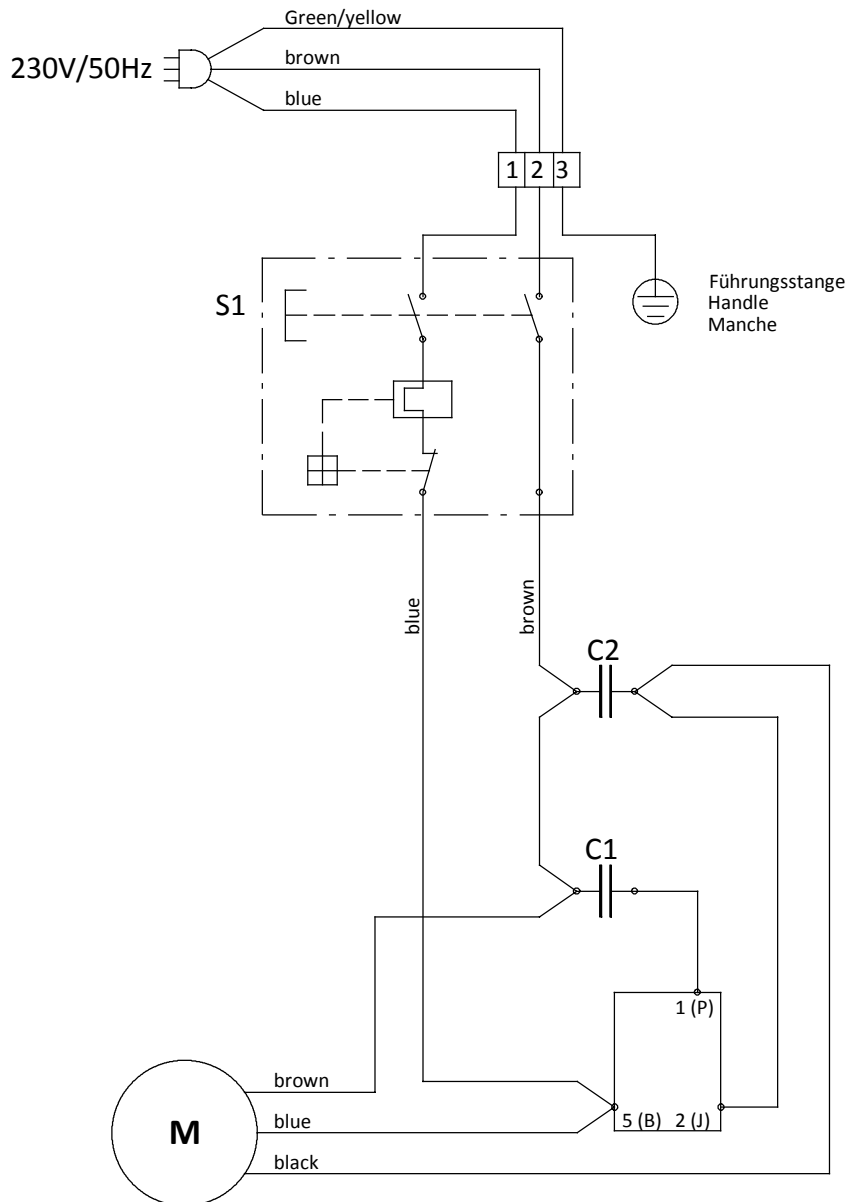
**ES 430
ES 430E**
**Führungsstange mit Lager
Handle with bearing
Manche avec palier**

Pos. Item Rep.	Best.-Nr. Ref. No. Réf. No.	Stck. Qty. Qté.	Bezeichnung	Description	Designation
120	601394	1	Kabelhalter	Cable holder	Porte-câble
125	080600	2	Zylinderschraube M4x20	Cylinder screw M4x20	Vis cylindrique M4x20
130	187000	1	Schelle, Zugentlastung	Clamp, pull relief	Circlip, décharge de traction
135	601393	1	Klemmstück mit Zugentlastung	Locking piece with pull relief	Pièce de serrage avec décharge de traction
140	043800	2	Zylinderschraube M6x16	Cylinder screw M6x16	Vis cylindrique M6x16
K145	601412	1	Kabelhalter kpl.	Cable holder cpl.	Porte-câble cpl.
150	608518	1	Kabel, intern	Cable	Câble
155	088000	1	Knickschutztülle 70° Shore	Sleeve 70° Shore	Passe-câble 70° Shore
K160	606221	1	Kabel mit Knickschutztülle	Cable with sleeve	Câble avec passe-câble
170		1	Haltescheibe mit Muttern	Supporting disc with nuts	Disque d'arrêt avec écrou
175		2	Gleitlager	Friction bearing	Palier lisse
180		1	Haltescheibe	Supporting disc	Disque d'arrêt
185	084700	3	Senkschraube M6x54 - 12.9	Countersunk M6x54 - 12.9	Vis à tête conique M6x54 - 12.9
K190	605035	1	Haltescheiben mit Gleit- lager und Befestigung	Supporting discs with bea- ring and fastening	Disque d'arrêt avec palier lisse et fixation
200	084500	1	Zahnsegment	Toothed segment	Segment denté
205	369300	1	Zylinderschraube M8x22	Cylinder screw M8x22	Vis cylindrique M8x22
210	346600	1	Buchse zylindrisch	Cylinder bush	Douille cylindrique
215	188600	1	Führungsstangenlager mit Buchse	Handle bearing with bush	Palier de manche avec douille
K225	606197	1	Führungsstangenlager mit Buchse und Befestigung	Handle bearing with bush and fastening	Palier de manche avec douille et fixation
235	600745	4	Senkkopfschraube M8x20	Countersunk M8x20	Vis à tête conique M8x20



Führungsstange mit Lager
Handle with bearing
Manche avec palier

ES 430
ES 430E



C1	= Anlaufkondensator	Start capacitor	Condensateur de démarrage
C2	= Betriebskondensator	Operating capacitor	Condensateur de fonctionnement
M	= Motor	Motor	Moteur
R1	= Relais	Relay	Relais
S1	= Schalter	Switch	Interrupteur

Schaltplan
Wiring diagram
Schema de connexions

ES 430
ES 430E



IPC Ica

Zone industrielle de la Couronne des Prés
78680 Épône

téléphone: 01 30 95 06 06

télécopie: 01 30 95 35 03

internet: www.ipcica.com

courriel: info@ipcica.com