

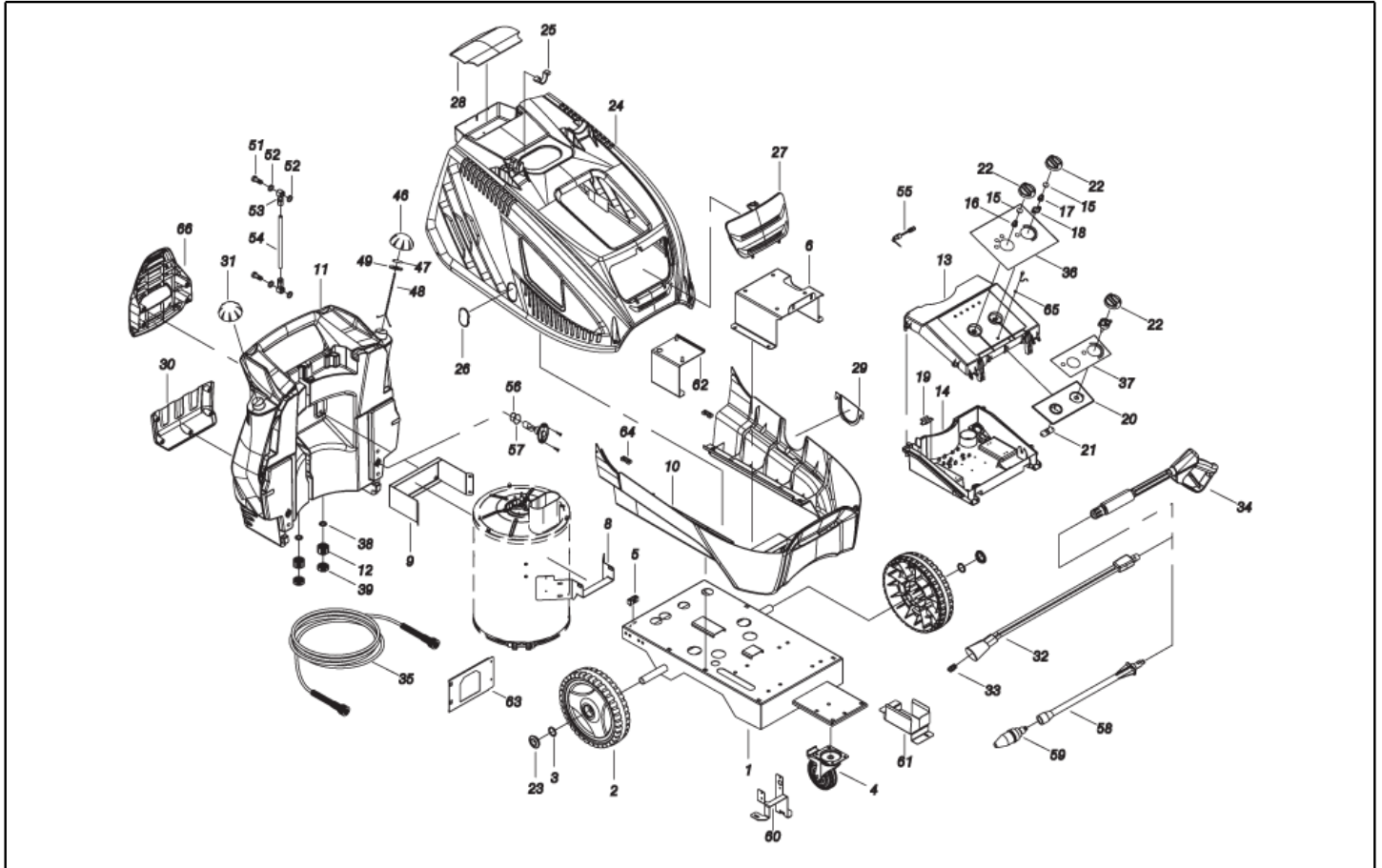


**IPC**

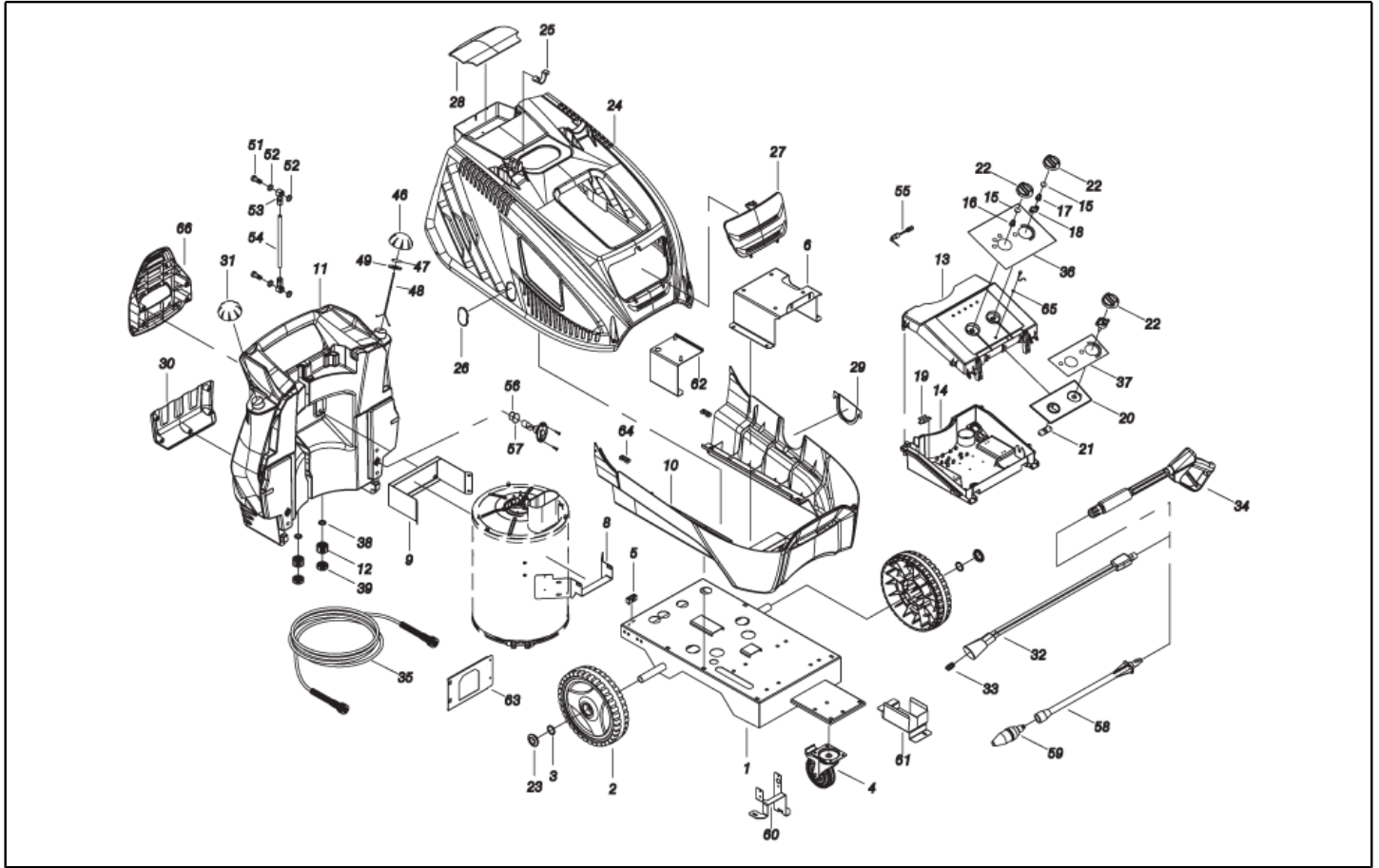
## **Spare Parts List**

Ref: IDAC40677

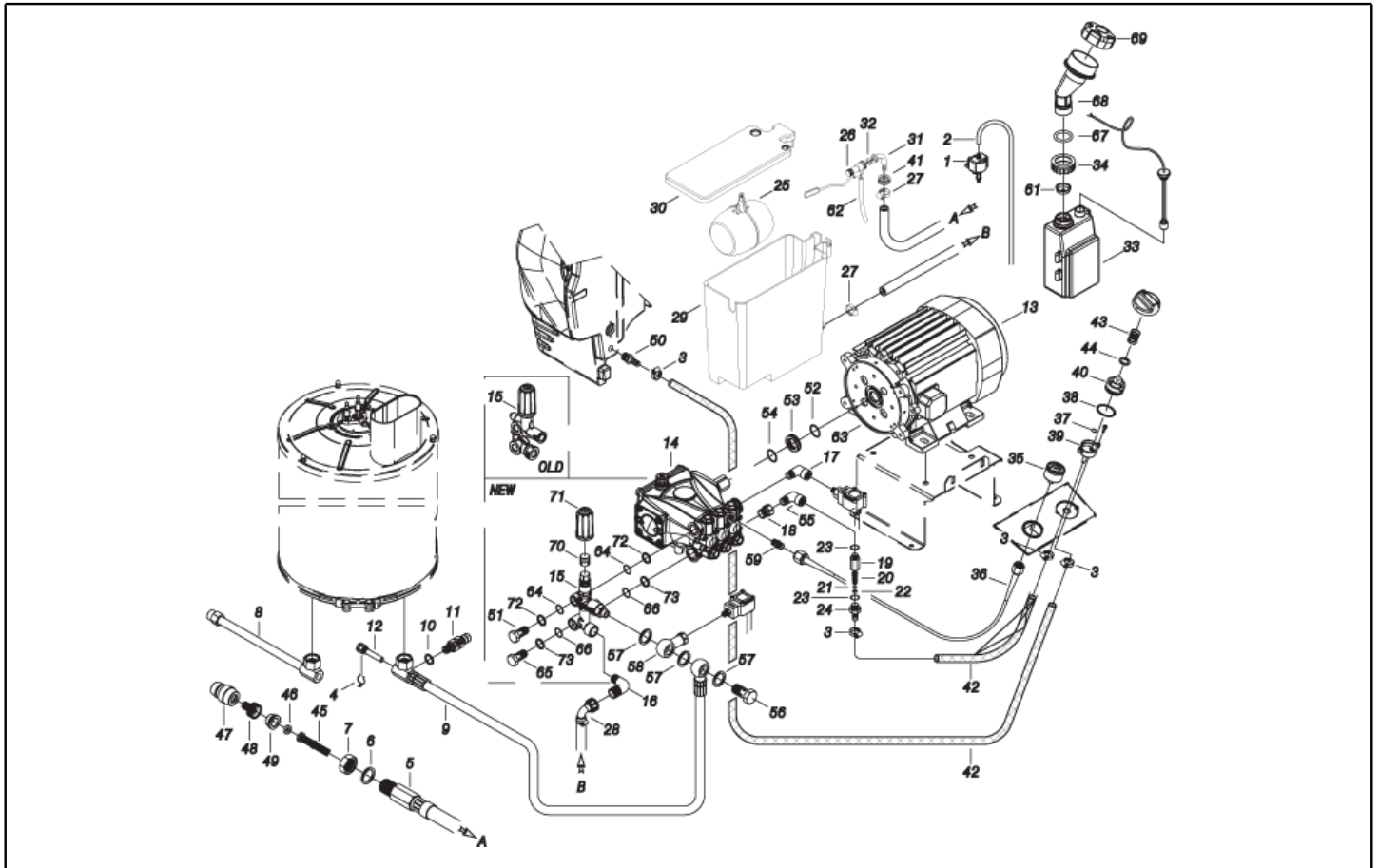
Model: PWH 200/17 TRI



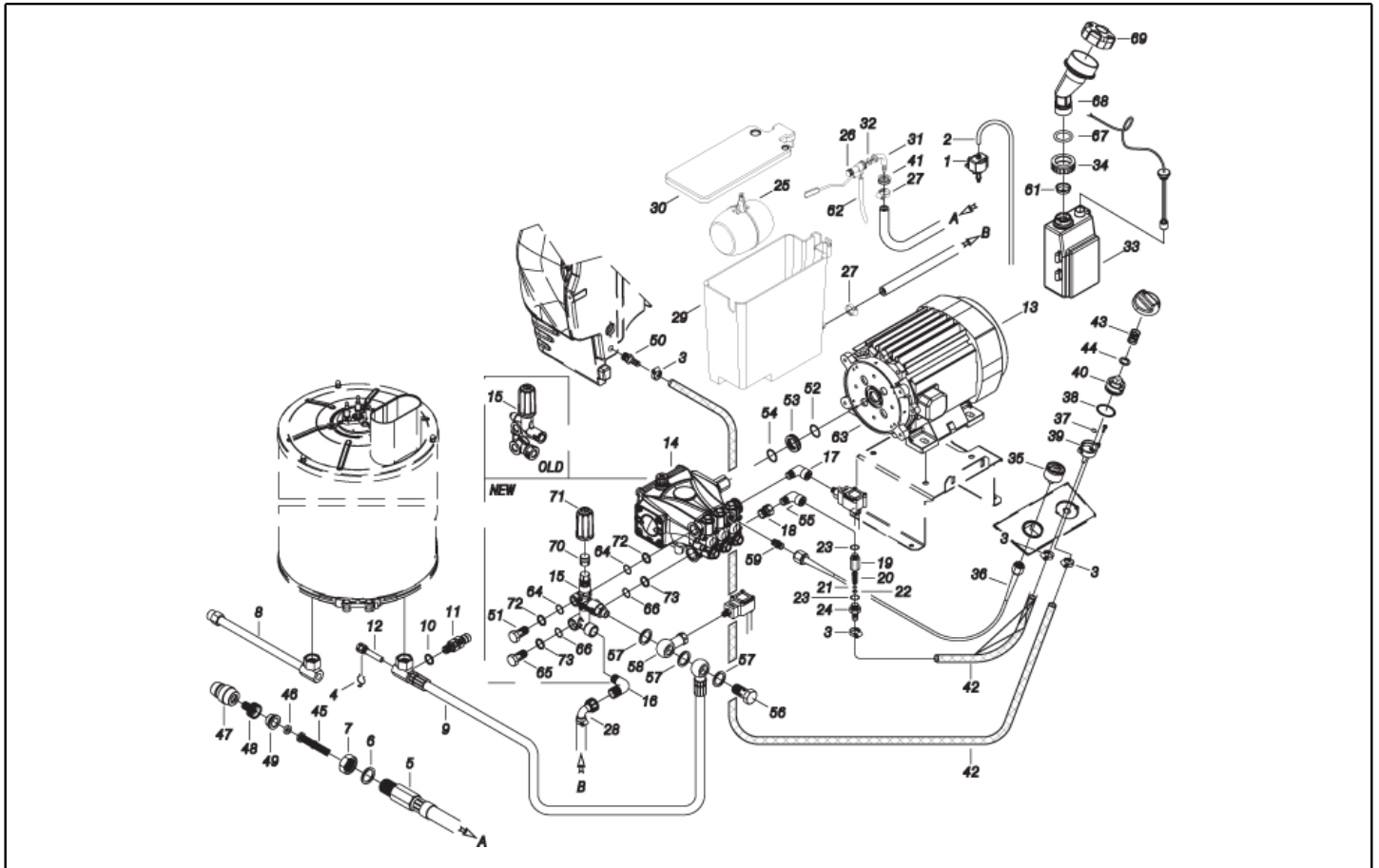
Ref. K	Part N.	Customer Part N.	Description	Quantity	Validity		Price
					From	To	
0001	LAFN40699		CHARIOT PW-H35/7.5-3W BK.	1,00			--
0002	RTRT40045		ROUE D.300-D.25 FLY-IPC BK/GRN	2,00	01/10/2015		--
0003	VTRS09813	00009813	RONDELLE D.25	2,00			--
0004	RTRT13708	00013708	ROUE PIVOTTANTE D.125 P. MZ.PLS	1,00			--
0005	MEVR20906	00020906	COLLIER DE SER. KSM	1,00			--
0006	LAFN40683		SUPPORT MOTEUR PW-H35/7.5 Hp ZC.	1,00			--
0008	LAFN40685		SUPPORT PW-H35/7.5 PS.ZC.	1,00			--
0009	LAFN40835		BRIDE PW-H35 PM.2 ZC	1,00	16/11/2015		--
0010	MPVR40704		COUVERTURE NOIR PW-H35/7.5 INF.PP	1,00			--
0010	MPVR40591		COUVERTURE NOIR PW-H35 INF.P/2P-PM PP	1,00	01/08/2015		--
0011	MPVR40582		RESERVOIR PW-H35 C/BC. PEHD BK.	1,00			--
0011	MPVR40231		BOUCHON SENS.LV. PP	1,00			--
0012	PVVR11806	00011806	BOUCHON ECHAPP. FLL	2,00			--
0013	MPVR40736		COUVERCLE BOITE PW-H35 C/F.Led ABS BK.	1,00	01/04/2015		--
0014	MPVR40541		BOITE CONTROLE PW-H35 ABS BK.	1,00	01/02/2016		--
0014	MPVR40818		BOITE CONTROLE PW-H50/7.5 C/F.TH.ABS BK.	1,00	01/02/2016		--
0015	GUGO25527	00025527	O-RING D. 14 X 3 NBR 70SH	2,00	01/04/2015		--
0016	MPVR23482	00023482	TALON TEC. TUV	1,00	01/04/2015		--
0017	MPVR23484	00023484	TALON THERM.KSM TUV	1,00	01/04/2015		--
0018	MPVR41903	00041903	EPAISSEUR TERM.IM.PA66	1,00	01/04/2015		--
0019	LAFN40667	00046067	SUPPORT L.60 P176	2,00	01/04/2015		--
0020	MPVR40542		PANNEAU ANTER. PW-H35 ABS BK.	1,00			--
0021	LAFN40561		TABLEAU TERM. PW-H35 ZC.	1,00			--
0022	MPVR49057	00049057	POIGNEE NOIRE P176-M.RACE PA6	3,00			--
0023	MPVR40734		ENJOLIVEUR D.50 G-48/IPC GR.368C	2,00	01/10/2015		--
0024	VTVR40048		PETIT VOLANT M 5MAX10 THP20	1,00			--
0024	FSVR62795		PLAQUETTE DI FISSAGGIO RPD0074	2,00			--
0024	MPVR40702		COUVERTURE VERT PW-H35/7.5 SUP.PP GR.368C	1,00			--
0025	MPVR40485		CAOUTCHOUC PW-H35 15-20BK.	1,00			--
0025	MPVR40534		PIVOT PW-H35 PP BK.	2,00			--
0026	MPVR40539		GUICHET PW-H35 PPL NT.	1,00			--
0027	MPVR40660		GUICHET PW-H35 PPL BK.	1,00			--
0028	MPVR40661		GUICHET PW-H35 PPL BK. PST	1,00			--
0029	MPVR40532		GUICHET PW-H35 PPL BK.INF.	1,00			--
0030	MPVR40533		PORTE-OUTIL PW-H35 PP BK.	1,00			--
0031	MPVR45426	00045426	BOUCHON RESERV. P176 PEHD	1,00			--
0032	LCPR12983	00012983	RALLONGE DOUBLE PD 70	1,00			--
0033	UGLN49987	00049987	BUSE LECH 1/4 15045	2,00			--
0034	IPPR40010		POIGNEE G 5100+P.330 +M22 SW.M V	1,00		29/02/2016	--
0034	IPPR40020		POIGNEE G 6000+P.330 +M22 SW.M V	1,00	01/03/2016		--
0035	TBAP25324	00025324	TUYAU H.P. R1 MT 10 5/16" C/2 IRV ZC	1,00			--
0036	ETET40754		ETICHETTE PW-H35/7.5 ELETT.Ser.	1,00	01/04/2015		--
0037	ETET40556		ETICHETTE PW-H35 IDR.	1,00			--
0038	GUGO11489	00011489	GARNITURE D.22X1,5	2,00			--



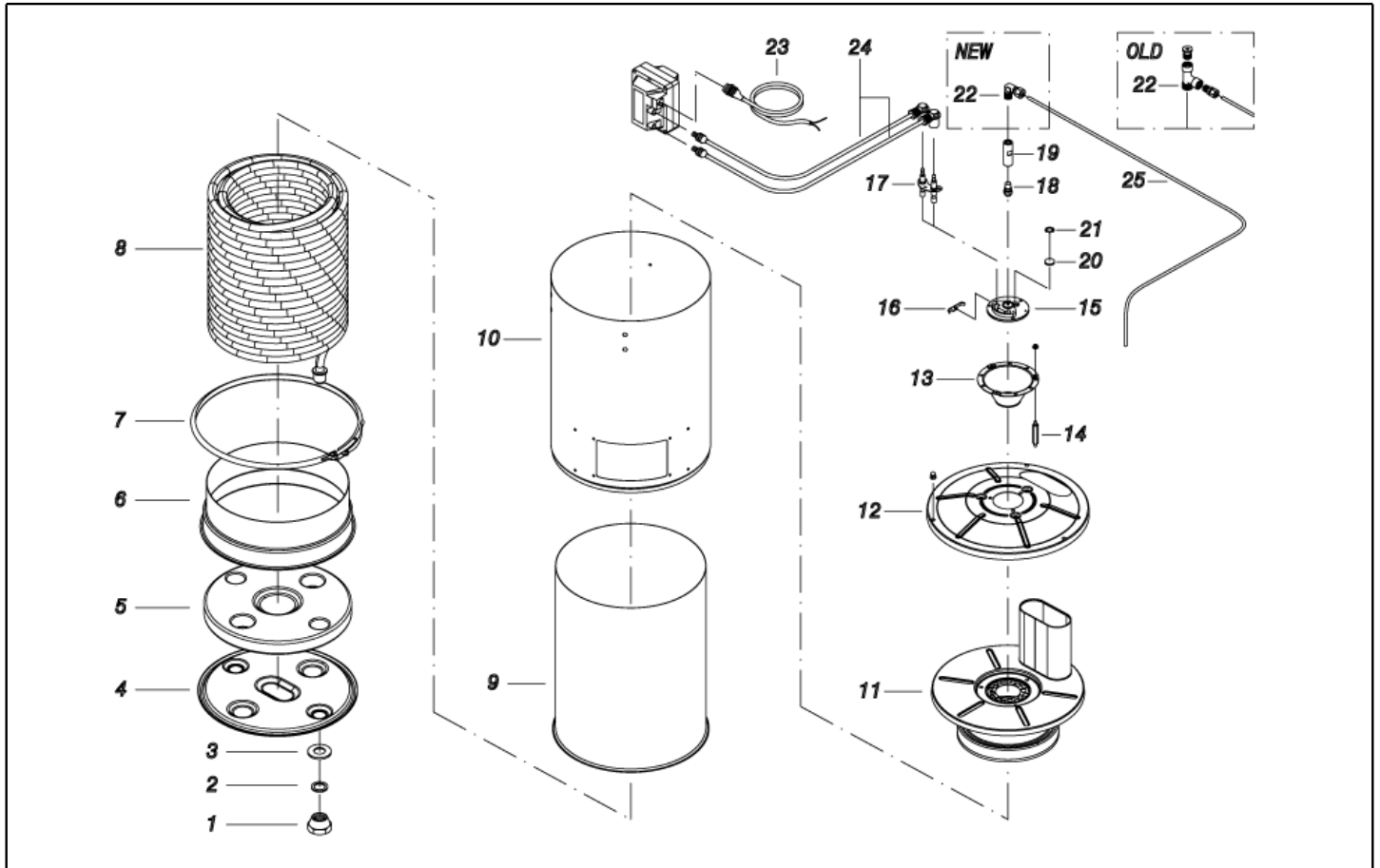
Ref. K	Part N.	Customer Part N.	Description	Quantity	Validity		Price
					From	To	
0039	MPVR20187	00020187	FRETTE M 39 X 3	2,00			--
0046	MPVR40401		BOUCHON RESERV. P176 PEHD BL. C/F.	1,00			--
0047	LAFN40498		PIVOT D. 6 X 12-15 IX	1,00			--
0048	VTVR40026		CHAINETTE 13MG. INX L=220 G.V-MSC.	1,00			--
0051	RCVR40079		VIS CREUSE G 1/8 L= 28	2,00			--
0052	GUGO40012		JOINT D. 9- 16 X 2 VITON	4,00			--
0053	RCVR40127		RACCORD 1/8" D. 6/ 8 NIK	2,00			--
0054	TBBP15347	00015347	TUYAU B.P. D. 6- 8 RILSAN NT.	0,33			--
0056	GUGO01056	00001056	O-RING D. 18.72 X 2.62 NBR 70SH	1,00			--
0057	GUGO01197	00001197	O-RING D. 22.22 X 2.62 NBR 70SH	1,00			--
0060	LAFN40687		BRIDE PW-H35/7.5 ZC.	1,00			--
0061	LAFN40686		ETRIER SUPPORT PW-H35/7.5 ZC.	1,00			--
0062	LAFN40695		ETRIER RESERV. PW-H35/7.5 BK.	1,00			--
0063	LAFN40684		SUPPORT PW-H35/7.5 AN.ZC.	1,00			--
0064	MPVR28554	00028554	COLLIER DE SER. ELT	1,00	04/02/2015		--
0064	VTVT13234	00013234	VIS TCB-TC 3.5X19 NIK	2,00	04/02/2015		--
0065	MPVR40701		SUPPORT TUYAU PW-H35 PP BK.	1,00	01/04/2015		--
0065	GUGO40058		JOINT D. 7.7-11 X1 NBR 70SH	1,00	01/04/2015		--
0069	MPVR40187		BOUCHON RESERV. P215 PEHD C/F.	1,00	01/04/2015		--



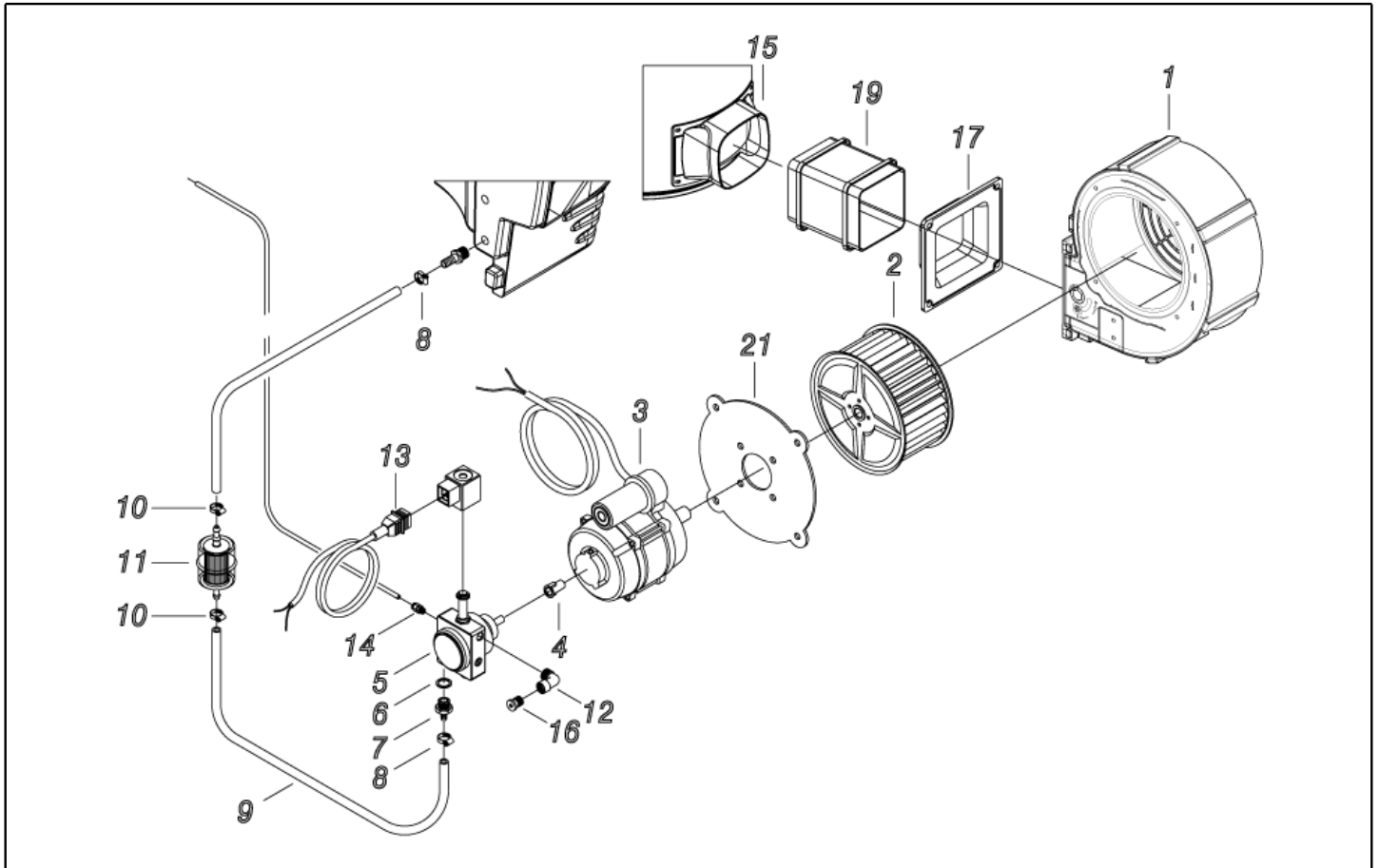
Ref. K	Part N.	Customer Part N.	Description	Quantity	Validity		Price
					From	To	
0001	MEPD45940	00045940	POMPE DOSEUSE NME 1 24V 50/60HZ	1,00			--
0002	TBBP00058	00000058	TUYAU B.P. D. 4- 7	0,90			--
0003	FSVR00427	00000427	COLLIER D. 12 CLIC 66-110	4,00			--
0004	MLML02623	00002623	RESSORT IMT	1,00			--
0005	TBBP40082		TUYAU B.P. L=1850 1/2M 0° -D.16X26	1,00			--
0006	RCDS49875	00049875	FRETTE 1/2"X 6 CH.27 OT.	1,00			--
0007	VTRS00549	00000549	RONDELLE D.21,5X27X1.5 (1/2) RM	1,00			--
0008	RCDS21118	00021118	RACCORD KSM	1,00			--
0008	RCDS21119	00021119	ECROU KSM	1,00			--
0008	RCDS40045		RACCORD G 3/8F -1/4 +M14X1 C.27	1,00			--
0008	RCDS40164		RACCORD L=285 2X3/8M CN. ZC.	1,00			--
0008	RCIN03753	00003753	RACCORD MALE M22-3/8 M-FA	1,00			--
0009	TBAP40161		TUYAU D.JONCT. 3/ 8 R2 L=755 3/8OC.-PM26	1,00			--
0010	VTRS40960	00040960	RONDELLE D.13.5X19 X4 AL.	1,00			--
0011	VVSC47427	00047427	SOUPAPE MG 1000 G1/4M-M D.8 250B	1,00			--
0012	RCDS00593	00000593	RECUPERATION IM 0-120 L=50	1,00			--
0013	MOTR40053		MOTEUR 3PH H35 HP7.5 23-400/50k RR/K	1,00			--
0014	PPAP40058		POMPE RR 15.20 DX N	1,00			--
0015	MPVR40589		POIGNEE NOIRE ST 260 IPC	1,00			--
0015	VVAZ40062		SOUPAPE VRF-2 AR-R AF S/I. RG	1,00			--
0016	RCDS87610	00087610	NIPPLE 3/4 - 1/2 CB D.13.0	1,00		10/05/2015	--
0016	RCVR40153		COUDE 3/4"-1/2" M OT.	1,00	11/05/2015		--
0017	RCVR72833	00072833	COUDE 3/8"-1/4" M/F A.P.Cn OTT.	1,00			--
0018	RCVR02606	00002606	REDUCTION 1/2-1/4 M/F	1,00			--
0019	RCDS46072	00046072	CORPS VALVE N/R 1/4F-1/4 P176 OT	1,00			--
0020	MLML21505	00021505	RESSORT D. 8 X5 X0.3	1,00			--
0021	SFVR04274	00004274	BILLE D. 7/32	1,00			--
0022	GUGO01055	00001055	O-RING D. 5.28 X 1.78 VIT 70SH	1,00			--
0023	GUGO01036	00001036	O-RING D. 10.82 X 1.78 NBR 70SH	1,00			--
0024	RCDS10546	00010546	SIEGE SOUPAPE 1/4M + PG. D.3-7.5 OTT	1,00			--
0025	RCGR01387	00001387	BILLE PLASTIQUE D.104	1,00			--
0026	RCGR10358	00010358	ROBINET UG. D. 7	1,00			--
0027	FSVR00431	00000431	COLLIER D. 16-25	1,00			--
0028	TBBP40081		TUYAU B.P. L=1130 3/4F 0°-LIB.	1,00			--
0029	MPVR22117	00022117	RESERVOIR EAU FUT PPL BK.	1,00			--
0030	MPVR40699		COUVERC.RES. FUT PPL C/FR.BK.	1,00			--
0031	RCDS10357	00010357	RACC. P. TUYAU FUT 90°	1,00			--
0033	MPVR40698		BAC KSM C/PE.	1,00			--
0034	MPVR40739		BOUCHON BAC KSM D.36.2	1,00	01/04/2015		--
0035	MNMN18650	00018650	MANOMETRE 0-300 D.40	1,00			--
0036	TBAP40113		TUYAU POLYAMIDE L=420 1/4F GR.-1/8F MN.	1,00			--
0037	GUGO08071	00008071	O-RING D. 4.48 X 1.78 NBR 70SH	1,00			--
0038	GUGO12183	00012183	O-RING D. 23.4 X 3.53 VIT 70SH	1,00			--
0039	RCGR08069	00008069	CORPS ROBINET DET. PRT	1,00			--



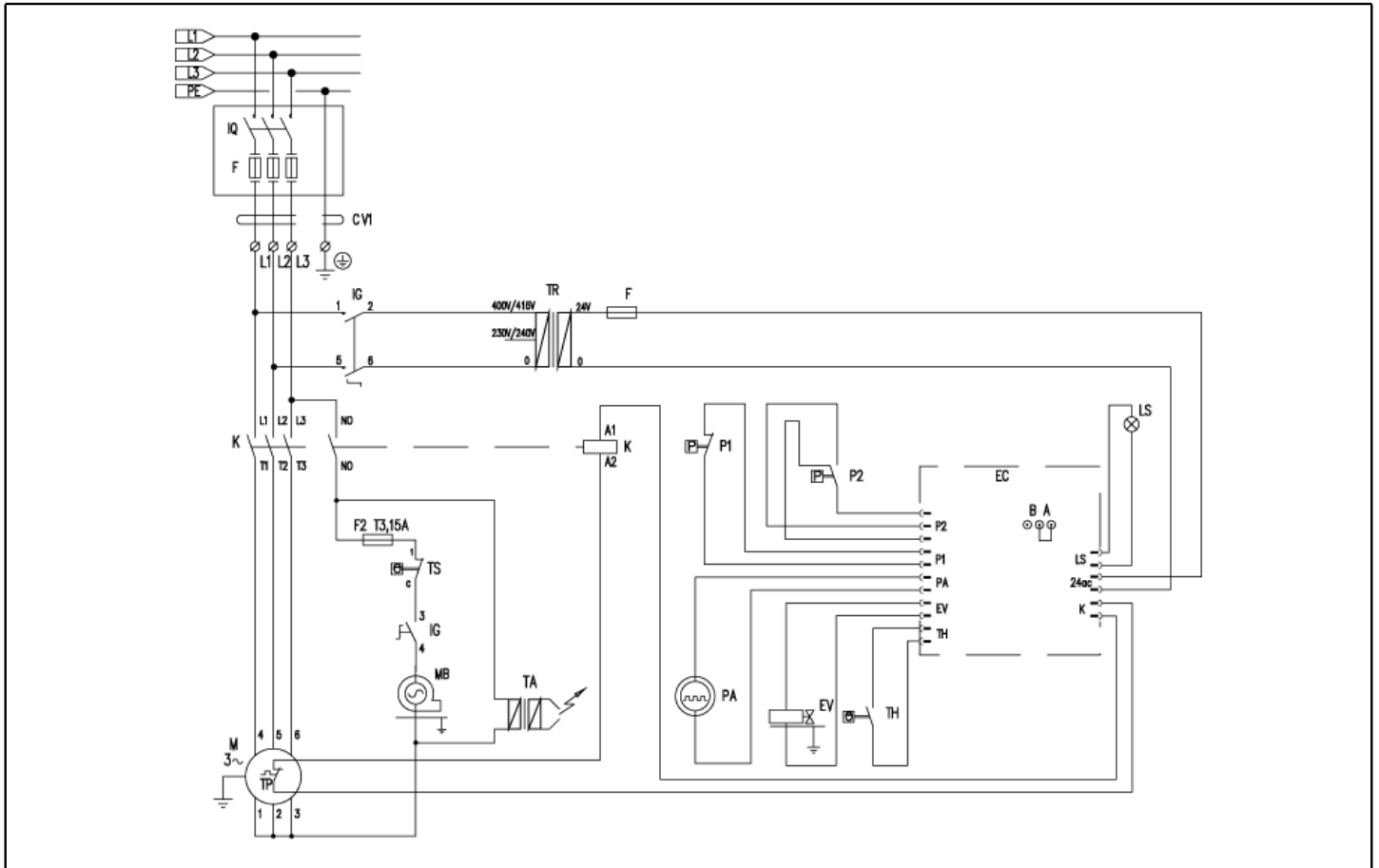
Ref. K	Part N.	Customer Part N.	Description	Quantity	Validity		Price
					From	To	
0040	RCGR08070	00008070	REGULATEUR PRT	1,00			--
0041	RCDS10356	00010356	FRETTE FUT	1,00			--
0042	TBBP00051	00000051	TUYAU DETERGENT D. 6-12	1,20			--
0042	TBBP00051	00000051	TUYAU DETERGENT D. 6-12	0,77			--
0043	MLML08068	00008068	RESSORT D.1,5 L.23	1,00			--
0044	VTRS00548	00000548	RONDELLE D.17,5X23X1,5 (3/8)RM	1,00			--
0045	FTAC30214	00030214	FILTRE D.15X67	1,00			--
0046	GUGO37736	00037736	JOINT D. 10- 19 X 5 70SH	1,00			--
0047	RCVR29600	00029600	PRISE PTC 3/4 F	1,00			--
0048	RCVR29602	00029602	RACCORD D. 1/2" -5/8" PTC	1,00			--
0049	RCVR37806	00037806	REDUCTION PTC 3/4-1/2 M/F	1,00			--
0050	RCVR40113		RACC. P. TUYAU 1/8 M D. 5- 7 NIK	2,00			--
0051	RCDS40172		VIS CREUSE 3/8 VRF-2 OT 4F.	1,00			--
0052	GUGO21339	00021339	O-RING D. 29.82 X 2.62 VIT 70SH	1,00			--
0053	RCDS25578	00025578	DOUILLE IP WW141 OT.	1,00			--
0054	GUGO21337	00021337	O-RING D. 25.07 X 2.62 VIT 70SH	1,00			--
0055	RCVR00573	00000573	COUDE 1/4" M/F A10	1,00			--
0056	RCDS14384	00014384	VIS CREUSE G 3/8 VSP 180	1,00			--
0057	VTRS00548	00000548	RONDELLE D.17,5X23X1,5 (3/8)RM	3,00			--
0058	RCDS40692	00040692	RACCORD O. 3/8 - G1/4F L=28.5	1,00			--
0059	RCDS00607	00000607	NIPPLE 1/4 - 1/4 SV	1,00			--
0061	MPVR18582	00018582	BOUCHON D.22	1,00			--
0062	TBBP17436	00017436	TUYAU B.P. D.12-14 RILSAN NT.	0,17			--
0063	MFVR21309	00021309	CONTRE-BRIDE MEC 90-100-112	1,00			--
0064	GUGO03510	00003510	O-RING D. 12.37 X 2.62 NBR 70SH	2,00			--
0065	RCDS40171		VIS CREUSE G 1/2 VRF-2 OT. 2F.	1,00			--
0066	GUGO01048	00001048	O-RING D. 15.88 X 2.62 NBR 70SH	2,00			--
0067	GUGO89386		O-RING D. 30 X 5 NBR 70SH	1,00	01/04/2015		--
0068	MPVR40700		CONNECTEUR A.CLCL PW-H35 PP NT.	1,00	01/04/2015		--



Ref. K	Part N.	Customer Part N.	Description	Quantity	Validity		Price
					From	To	
0001	RCDS21120	00021120	FRETTE M 26 X 1,5	2,00			--
0002	GUGO21222	00021222	O-RING D. 15.54 X 2.62 VIT 80SH	2,00			--
0003	GUVR21021	00021021	BAGUE ANTIEXTR. D. 21 X17 TEF.	2,00			--
0004	LAFN44149	00044149	FOND CHAUDIERE P176	1,00			--
0005	ITTE44175	00044175	FOND P176 C.TE	1,00			--
0006	LAFN44151	00044151	BANDE P176 INX	1,00			--
0007	LAFN40037		BAGUE D.342 P176 ZN 2V.CPL.	1,00			--
0008	LAGR48101	00048101	SERPENTIN DOUB. M26X1.5 P176 30MT. SP.2.	1,00			--
0009	LASL40101		CYLINDRE INT. PM INX	1,00			--
0010	LAFN40688		CYLINDRE EXT. PM-H35/7.5 INX	1,00			--
0011	LAFN40269		COUVERCLE CHAUD PM INX	1,00			--
0012	LAFN40270		COUVERCLE CHAUD PM INX	1,00			--
0013	LAFN44244	00044244	DEFLECTEUR P176 30M INX	1,00			--
0014	LAFN40271		PIVOT CH.10 X 67.7 M5M/M5M PM	3,00			--
0015	MFVR18226	00018226	PORTE-ELECTRODE FUT 3°V	1,00			--
0016	LAFN07641	00007641	PLAQUETTE INX	1,00			--
0017	MECA12525	00012525	ELECTRODE FUT	1,00			--
0018	UGBR22576	00022576	GIGLEUR BRULEUR 1.35 60 S	1,00			--
0019	RCDS07642	00007642	PORTE BUSE FUT	1,00			--
0020	MPVR18228	00018228	TEMPOIN HUILE D.17 X3	1,00			--
0021	VTAE22633	00022633	SEEGER 0.4 X18,30X10,5	1,00			--
0022	RCVR08954	00008954	COUDE 1/8"-4 B5	1,00	01/03/2015		--
0022	RCVR40126		RACCORD BI-CONE T 1/8" M/F D. 4/ 6C NK.	1,00	01/11/2013	28/02/2015	--
0022	RCVR89230		BOUCHON G 1/8 M C/O-RING.	1,00	01/07/2013	28/02/2015	--
0023	MECB46130	00046130	CABLE DLT L=1100	1,00	01/04/2015		--
0024	MECV35335	00035335	CABLE A.T. 9,8-23KOHM/M L= 500P	2,00			--
0025	TBCO40057		TUYAU GASOIL PW-H35/7.5 30MT D. 4 IX	1,00			--

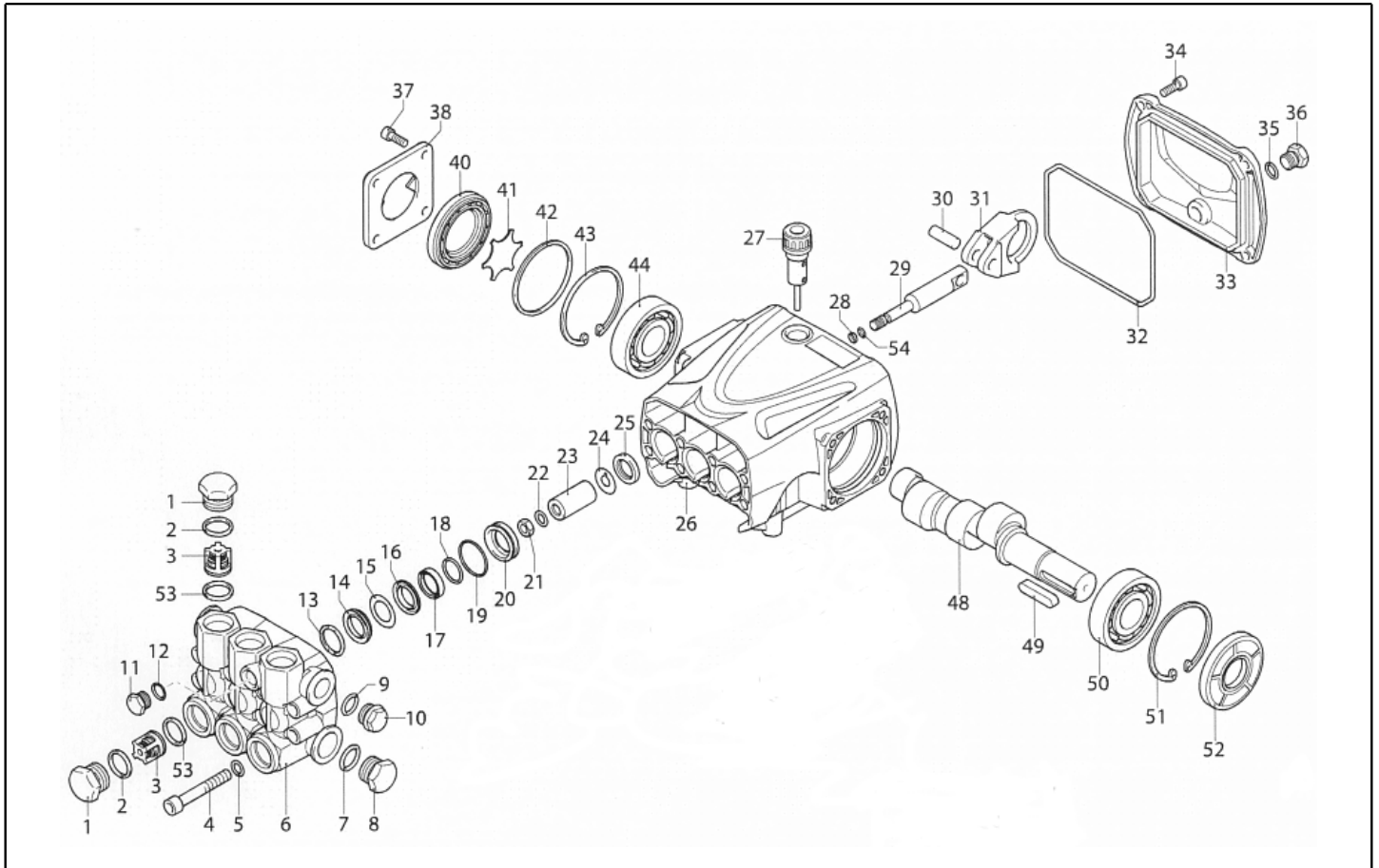


Ref. K	Part N.	Customer Part N.	Description	Quantity	Validity		Price
					From	To	
0001	MPVR40665		COQUILLE CB4 -2PZ.GR.	1,00	06/11/2015		--
0002	VEVR34275	00034275	HELICE D.160-80 D.12.7 36P B.SX	1,00			--
0003	MOMB34119	00034119	MOTEUR BRULEUR 230-50 IP44 150W A.OR	1,00			--
0004	FGGT36513	00036513	JOINT HP 0.25 AACO	1,00			--
0005	PPGS40010		POMPE FUEL DNF BFA 01L3R1	1,00			--
0006	VTRS04931	00004931	RONDELLE COPPER D.13X19X1.5	1,00			--
0007	RCDS00626	00000626	RACC. P. TUYAU 1/4 M D. 5- 7	1,00			--
0008	FSVR00427	00000427	COLLIER D. 12 CLIC 66-110	2,00			--
0009	TBCO06945	00006945	TUYAU B.P. D. 6-12 10BAR C.PRESS	0,70			--
0009	TBCO06945	00006945	TUYAU B.P. D. 6-12 10BAR C.PRESS	0,43			--
0010	FSVR11197	00011197	COLLIER D.I. 11 13315	2,00			--
0011	FTCO10912	00010912	FILTRE FB 13/T NYL.	1,00			--
0013	MECB34463	00034463	CABLE BT L=800 SP. FD	1,00	01/04/2015		--
0014	RCVR14014	00014014	RACCORD BI-CONE DTT 1/8" M B1 D. 2/ 4 NIK	1,00			--
0015	MPVR88426		TAPIS DE TRANS. P176 PA6 BK.	1,00			--
0017	MPVR40014		TAPIS DE TRANS. CB4-FBX PA6	1,00			--
0019	GUVR40009		MANCHON SLV H=130	1,00			--
0019	FSVR01873	00001873	COLLIER LG 31920 9 X500	2,00			--
0021	LAFN10272	00010272	PLAQUE P.MOTEUR CB 3	1,00			--

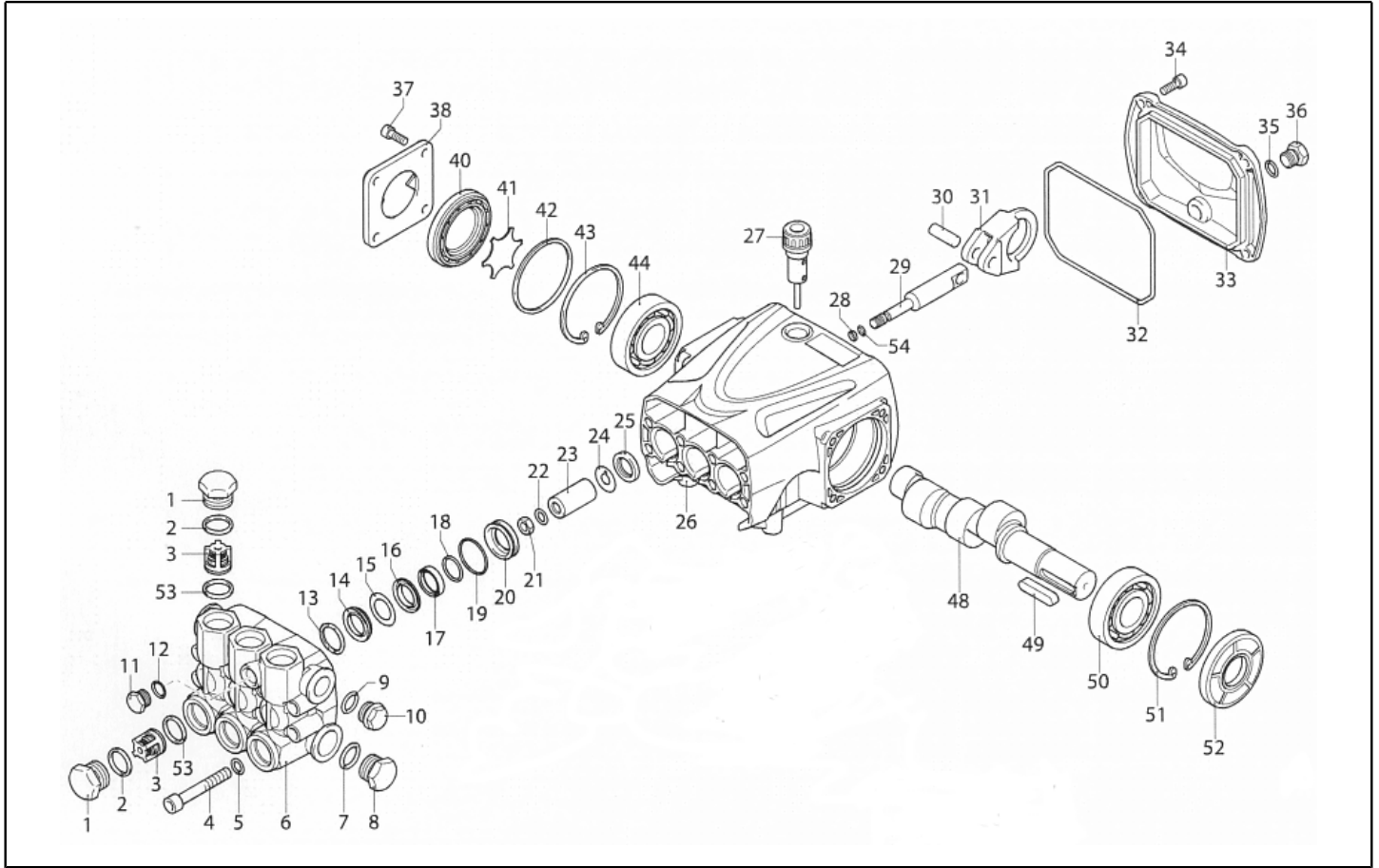


Ref. K	Part N.	Customer Part N.	Description	Quantity	Validity		Price
					From	To	
F	MEVR00237	00000237	FUSIBLE 5X20 3,15A	1,00	01/04/2015	--	--
K	METT40014		TELERUPTEUR SIE 3RT 2018-1AB01 24V	1,00	01/04/2015	--	--
EC	MECE40048		PLATINE PW-H35 TST+CO+VRT MST-H	1,00	01/01/2016	--	--
EV	MEBE43704	00043704	BOBINE DNF 24-50	1,00	01/04/2015	--	--
IG	MECI40017		COMMUTATEUR 0-1-2 UN.	1,00	01/04/2015	--	--
LS	MELF40003		AMPOULE LED RD. 6V H8TT RR FL 06	1,00	01/04/2015	--	--
P1	MEPF76254	00076254	PRESSOSTAT PR 5 1/4M 25BAR	2,00	01/04/2015	--	--
TA	METR88630		TRANSFORMATEUR 23/240V-5/60HZ 2X26KV TR.	1,00		--	--
TH	METK40011		THERMOSTAT 0-150° L=1500 F&C	1,00	01/04/2015	--	--
TR	METR40012		TRANSFORMATEUR 25VA 230-400/24 5/60HZ FS	1,00	01/04/2015	--	--
TS	METK34839	00034839	THERMOSTAT 60°C TR/711-N C.1.5	1,00	01/10/2015	--	--
CV1	MECB17414	00017414	CABLE H07 RNF 4X2.5 L=6.500	1,00	01/04/2015	--	--

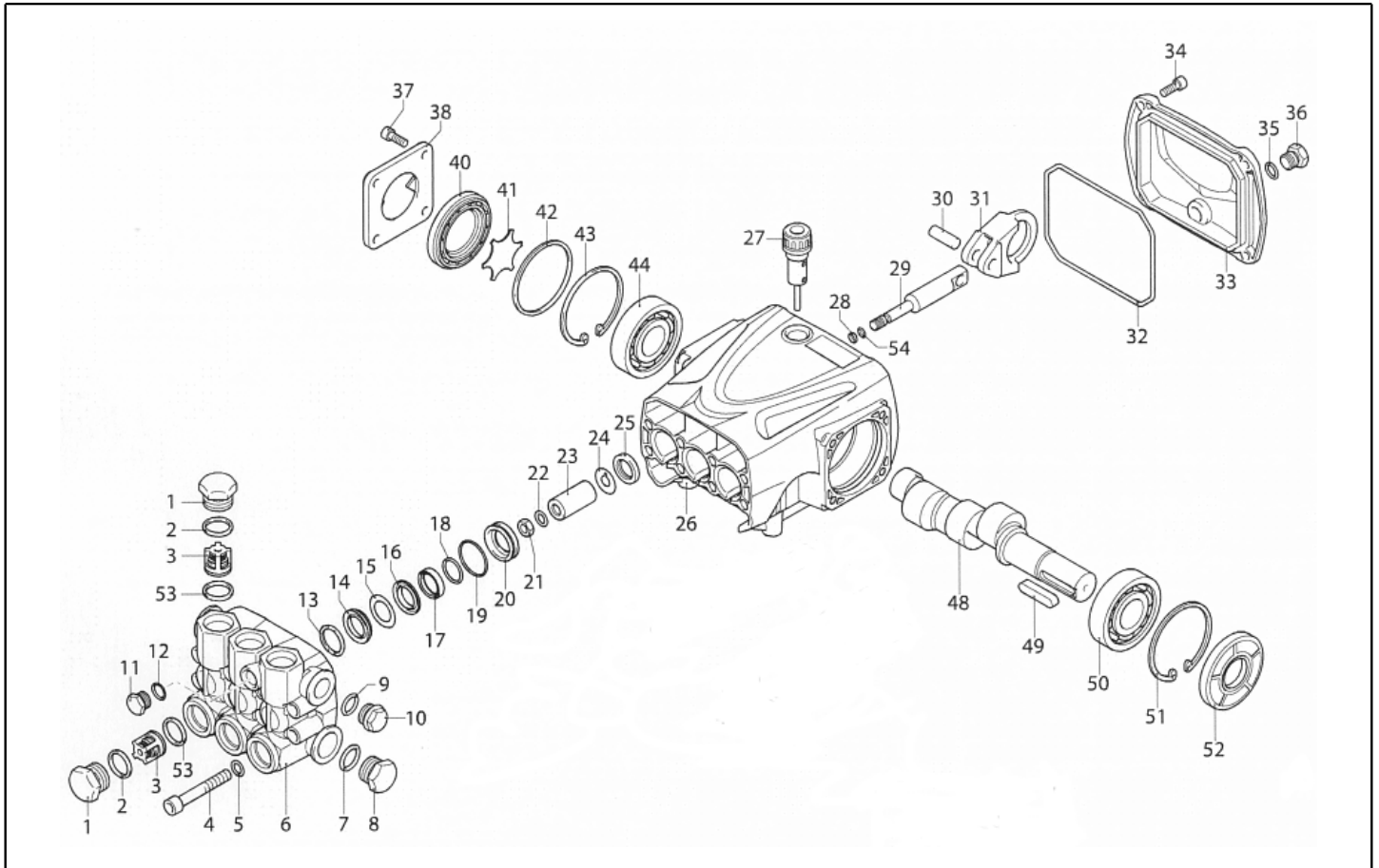




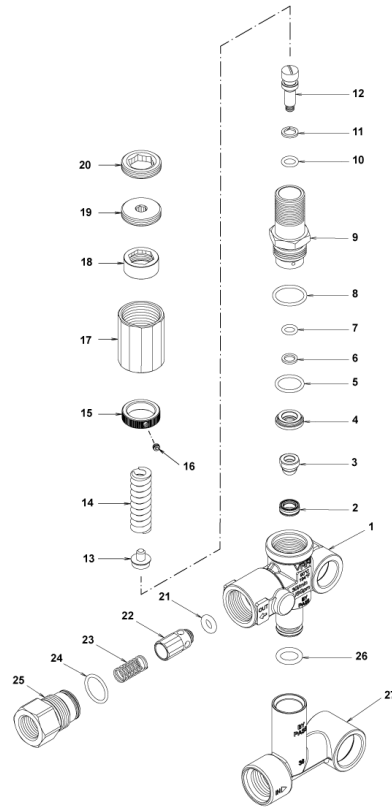
Ref. K	Part N.	Customer Part N.	Description	Quantity	Validity		Price
					From	To	
0001	PVVR40161		BOUCHON AR RR	6,00			--
0002	GUGO03502	00003502	O-RING D. 17.86 X 2.62 NBR 70SH	6,00			--
0003	S VVAM40003		ENSEMBL. CLAPET RR	6,00			--
0004	VTVT63018		VIS TCEI M 8X55 ZC U.5931	8,00			--
0005	VTRS14242	00014242	RONDELLE D. 8.4X13X0.8 UNI7064 SCH	8,00			--
0006	MFVR40028		CULASSE AR RR OT.	1,00			--
0007	GUGO19245	00019245	O-RING D. 17.5 X 2 NBR 70SH	1,00			--
0008	PVVR40121		BOUCHON 1/2 M RC	1,00			--
0009	GUGO09720	00009720	O-RING D. 14 X 1.78 NBR 70SH	1,00			--
0010	PVVR40099		BOUCHON 3/8 M HRM	1,00			--
0011	PVVR40129		BOUCHON 1/4 M RC	1,00			--
0012	GUGO01036	00001036	O-RING D. 10.82 X 1.78 NBR 70SH	1,00			--
0013	S PVVR40122		BAGUE DE TETE D. 18 RC	3,00			--
0014	S GUVR40035		BAGUE D'ETANCH. D. 18 RC H.P.	3,00			--
0015	S GUVR40043		BAGUE ANTIEXTR. D.18X28	3,00			--
0016	S PVVR40162		BAGUE INTERMED. D. 18 RR	3,00			--
0017	S GUVR40036		BAGUE D'ETANCH. D. 18 RC L.P.	3,00			--
0018	S GUVR40037		BAGUE ANTIEXTR. D.21	3,00			--
0019	S GUGO19290	00019290	O-RING D. 23.52 X 1.78 NBR 70SH	3,00			--
0020	S PVVR40163		BAGUE P.GARNIT. D. 18 RR	3,00			--
0021	VTDD00483	00000483	ECROU M 8 ZIN UNI 5588	3,00			--
0022	VTRS19394	00019394	RONDELLE D. 8X13X0,5	3,00			--
0023	S PIVR40007		PISTON D.18 RR	3,00			--
0024	PVVR19233	00019233	DISQUE XTS	3,00			--
0025	S GUGO09690	00009690	JOINT SPI 15X 24X 5 NBR70	3,00			--
0026	MFVR40030		CARTER POMPE AR RR	1,00			--
0027	PVVR19231	00019231	BOUCHON HUILE XTS	1,00			--
0028	GUGO08071	00008071	O-RING D. 4.48 X 1.78 NBR 70SH	3,00			--
0029	PVVR40176		TIGE DE PISTON RR	3,00			--
0030	PVVR40178		CHEVILLE-GOUJON D. 9 RR	3,00			--
0031	BLVR40002		BIELLE RR	3,00			--
0032	GUGO40017		O-RING D. 107.62 X 2.62 NBR 70SH	1,00			--
0033	MFVR40029		COUVERCLE CART. AR RR	1,00			--
0034	VTVT09913	00009913	VIS TCEI 6X16 UNI5931	4,00			--
0035	GUGO01036	00001036	O-RING D. 10.82 X 1.78 NBR 70SH	1,00			--
0036	PVVR40129		BOUCHON 1/4 M RC	1,00			--
0037	VTVT09913	00009913	VIS TCEI 6X16 UNI5931	4,00			--
0038	MFVR40021		COUVERCLE CART. AR RC LT.	1,00			--
0040	PVVR40179		VOYANT HUILE RR	1,00			--
0041	PVVR40125		DISQUE RC	1,00			--
0042	GUGO09030	00009030	O-RING 56X82 X2.62 - NBR	1,00			--
0043	VTAE10405	00010405	BAGUE D'ARRET D. 62 UNI 7437	1,00			--
0044	CUVR09654	00009654	ROULEM.A BILLES 6305	1,00			--
0048	ALMO40012		ARBRE AR RR 15LT VRS. N	1,00			--



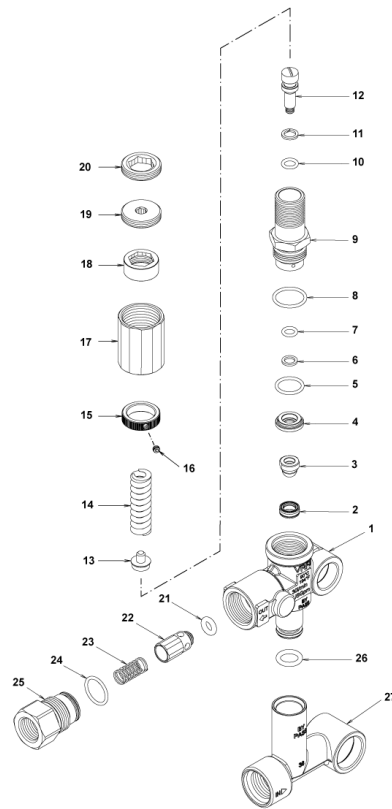
Ref. K	Part N.	Customer Part N.	Description	Quantity	Validity		Price
					From	To	
0049	VTVR41531	00041531	CLAVETTE 8X 7X35 UNI 6604A	1,00			--
0050	CUVR09654	00009654	ROULEM.A BILLES 6305	1,00			--
0051	VTAE10405	00010405	BAGUE D'ARRET D. 62 UNI 7437	1,00			--
0052	S GUGO40018		JOINT SPI 25X 62X 8 NBR70	1,00			--
0053	S GUGO02259	00002259	O-RING D. 15.54 X 2.62 NBR 70SH	6,00			--
0054	GUVR40044		BAGUE ANTIEXTR. D. 5 X 8 X1	3,00			--



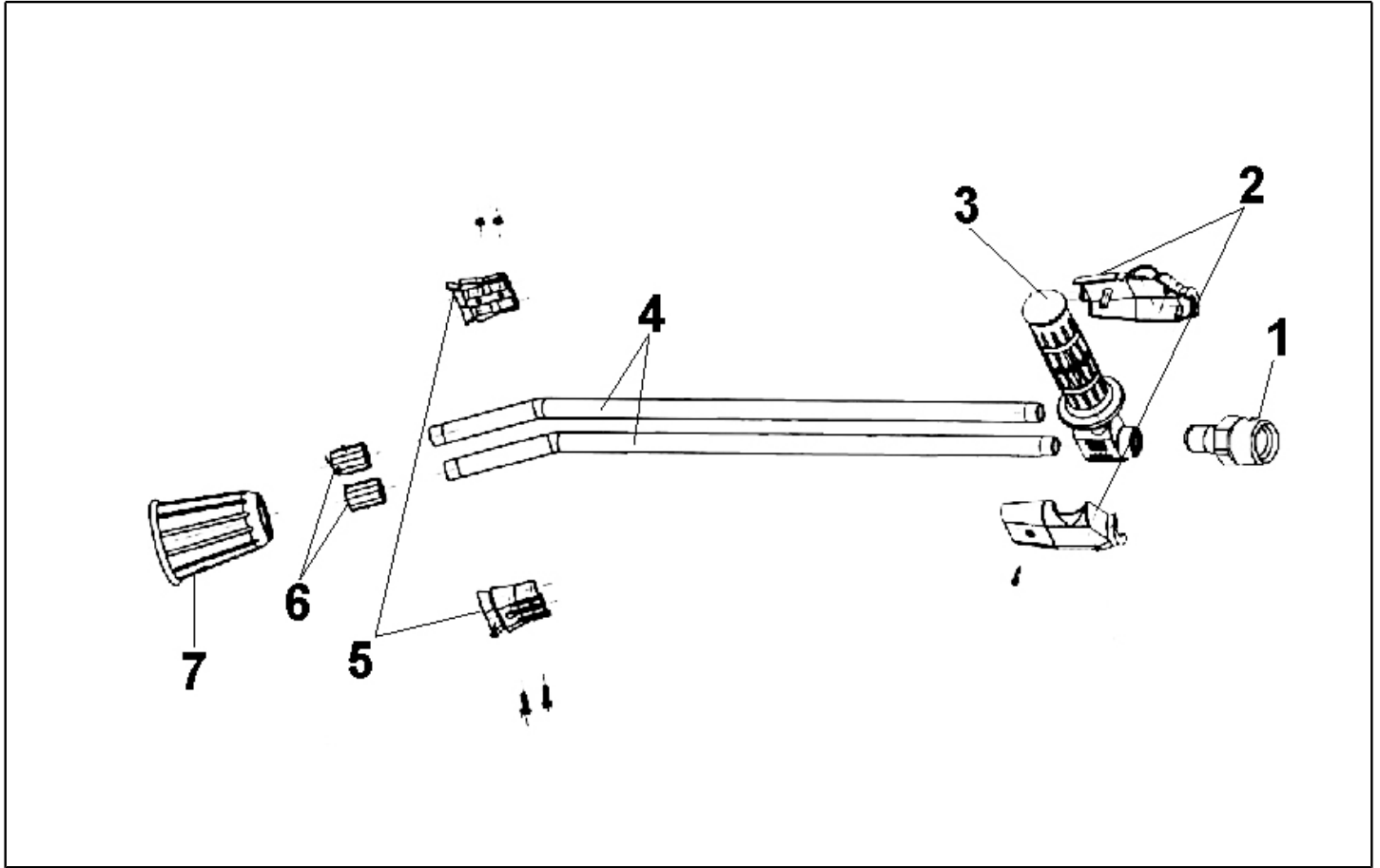
Ref. Part N.	Cust. Part N.	Description	Reference	Price
KTRI40142		KIT P 15-42909 RR	0003 0053	--
KTRI40143		KIT P 15-42904 D.18 RR	0023	--
KTRI40144		KIT P 15-42922 RR	0025 0052	--
KTRI40145		KIT P 15-42924 D.18 RR	0014 0015 0017 0018 0019	--
KTRI40095		KIT P 15-42903 D.18 RC	0013	--
KTRI40146		KIT P 15-42923 D.18 RR	0016 0020	--



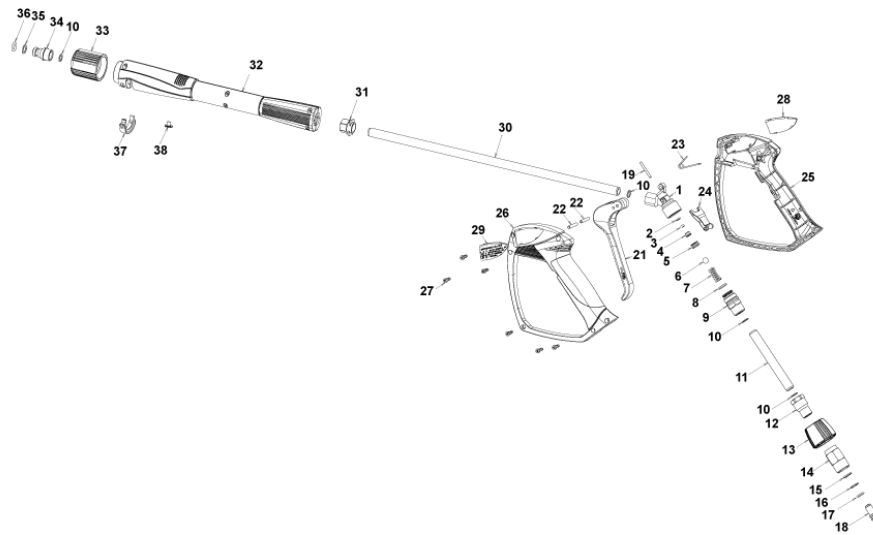
Ref. K	Part N.	Customer Part N.	Description	Quantity	Validity		Price
					From	To	
0001	PVVR40362		CORPS VALVE VRF2	1,00			--
0002	S PVVR40363		SIEGE SOUPAPE MV124 +OR	1,00			--
0003	S PVVR40364		OBTURATEUR MV124	1,00			--
0004	S PVVR40365		ENTRETOISE MV124	1,00			--
0005	S GUGO12322	00012322	O-RING D. 14 X 1.78 NBR 90SH	1,00			--
0006	S GUVR40072		BAGUE ANTIEXTR. D. 6.5X 9.4	1,00			--
0007	S GUGO83861		O-RING D. 6.07 X 1.78 NBR 90SH	1,00			--
0008	S GUGO24913	00024913	O-RING D. 17.17 X 1.78 NBR 90SH	1,00			--
0009	S PVVR40388		RACCORD VRF2 RG.165 56A	1,00			--
0010	S GUGO03500	00003500	O-RING D. 6.75 X 1.78 NBR 70SH	1,00			--
0011	S GUVR40073		BAGUE ANTIEXTR. D. 7.1X10 X1.2 TBT	1,00			--
0012	S PVVR40367		PETIT PISTON D.10 VRF2	1,00			--
0013	S PVVR40368		COUPELLE RESS. MV124 25B	1,00			--
0014	S MLML47987	00047987	RESSORT D. 3.25X41.1 MV 625	1,00			--
0015	S PVVR40369		FRETTE MV167.09	1,00			--
0016	S VTVT89696		VIS EI-ST 4X 4 UNI5927 ZC	1,00			--
0017	S PVVR47989	00047989	CAPUCHON MV 625 REG.	1,00			--
0018	S PVVR47990	00047990	FRETTE MV 625 REG.	1,00			--
0019	S PVVR47991	00047991	REGLEUR MV 625 REG.	1,00			--
0020	S PVVR47992	00047992	BLOCAGE MV 625 REG.	1,00			--
0021	S GUGO46053	00046053	O-RING D. 6 X 3 NBR 90SH	1,00			--
0022	PVVR40349		OBTURATEUR VRT3	1,00			--
0023	MLML40026		RESSORT VRT3	1,00			--
0024	S GUGO12321	00012321	O-RING D. 15.6 X 1.78 NBR 90SH	1,00			--
0025	PVVR40350		RACCORD VRT3 G 3/8F	1,00			--
0026	GUGO11225	00011225	O-RING D. 10.78 X 2.62 NBR 70SH	1,00			--
0027	PVVR40373		RACCORD VRF2.24	1,00			--



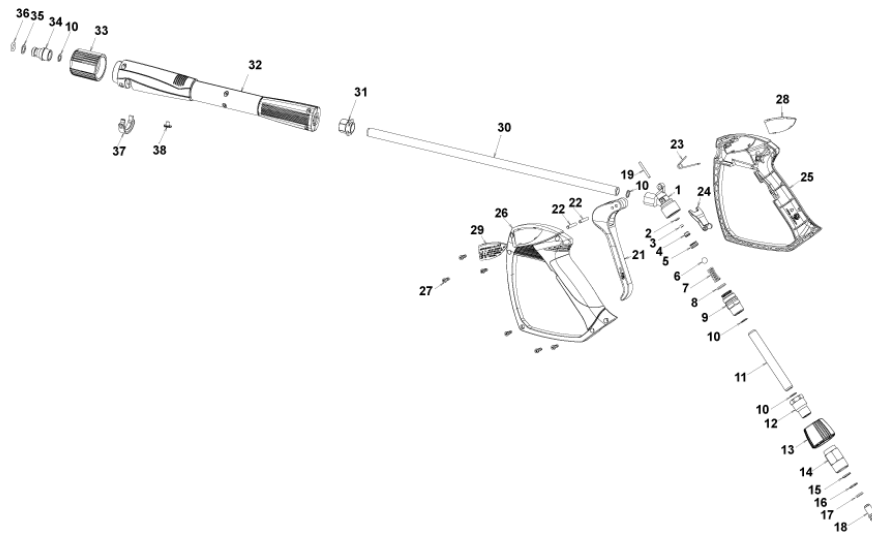
Ref. Part N.	Cust. Part N.	Description	Reference	Price
KTRI40256		KIT P 14-105 VRF2 Reg.	0002 0003 0004 0005 0006 0007 0008 0009 0010 0011 0012 0013 0014 0015 0016 0017 0018 0019 0020	--
KTRI40237		KIT P 14-104 SEAL VRF2	0002 0003 0005 0006 0007 0008 0010 0011 0021 0024	--



Ref. K	Part N.	Customer Part N.	Description	Quantity	Validity		Price
					From	To	
0001	PVVR45296	00045296	RACCORD G 1/4M -M22 M +PR.PLS	1,00			--
0002	MPVR45214	00045214	PROTECTION TB.1/4 MTM	1,00			--
0003	RCGR45737	00045737	ROBINET 1/8 F LD MTM	1,00			--
0004	LCPR45740	00045740	TUYAU 1/8 L=660 INOX MTM	2,00			--
0005	MPVR45001	00045001	COQUILLE LD MTM	1,00			--
0006	RCVR45741	00045741	PORTE BUSE 1/4-1/8 F MTM	2,00			--
0007	PVVR43810	00043810	PROTECTION L.D. MTM	1,00			--

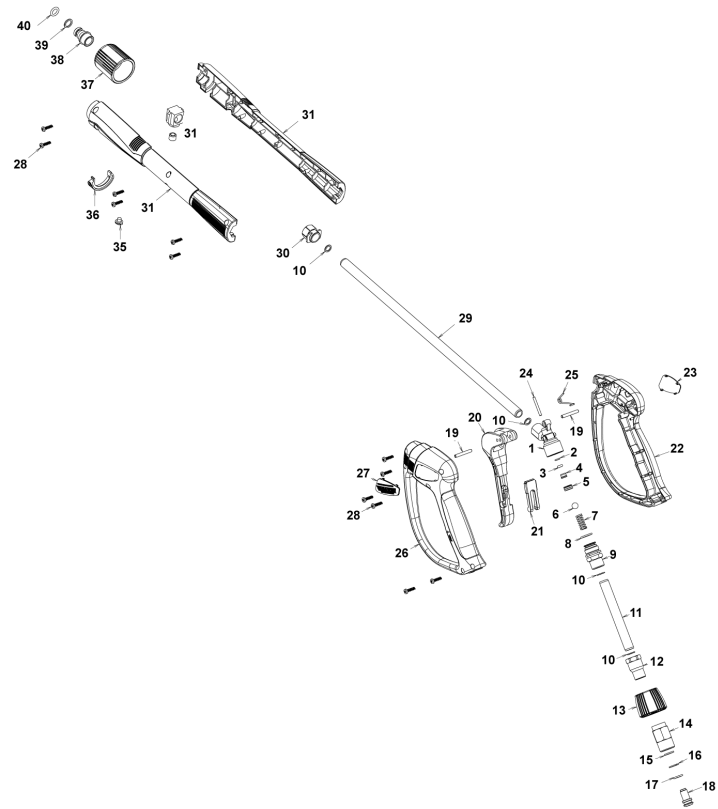


Ref. K	Part N.	Customer Part N.	Description	Quantity	Validity		Price
					From	To	
0001	PVVR40381		CORPS PISTOLET G 5100 G1/4F	1,00			--
0002	S GUVR40074		BAGUE ANTIEXTR. D. 3 X 7.4X1.3	1,00			--
0003	S GUGO21835	00021835	O-RING D. 2.84 X 2.62 VIT. 80SH	1,00			--
0004	PVVR40382		TIGE DE PISTON G 5100	1,00			--
0005	S PVVR40112		SIEGE BILLE G 5000	1,00			--
0006	S SFVR27026	00027026	BILLE D.11/32" INX	1,00			--
0007	MLML40016		RESSORT D. 9.4 x21.5x1.6 G5000	1,00			--
0008	GUGO12322	00012322	O-RING D. 14 X 1.78 NBR 90SH	1,00			--
0009	PVVR40383		RACCORD COLL.G5100 1/4F	1,00			--
0010	VTRS40017		RONDELLE D. 8.2X11,4X1,00	4,00			--
0011	PVVR40384		TUYAU G 1/4" L.105	1,00			--
0012	RCIN40022		RACCORD SWIV G5100 1/4F	1,00			--
0013	MPVR40486		FRETTE G 5100 SW. GR.	1,00			--
0014	RCIN40021		BRANCHEMENT SWIV 5100 M22	1,00			--
0015	S GUVR40075		BAGUE ANTIEXTR. D. 10 X14X1.5	1,00			--
0016	S GUVR40076		BAGUE ANTIEXTR. D. 11.2X14X1.2	1,00			--
0017	S GUGO15295	00015295	O-RING D. 10.82 X 1.78 VIT 80SH	1,00			--
0018	PVVR40386		VIS SW. G 5100	1,00			--
0019	PVVR40387		PETIT PISTON G 5100	1,00			--
0021	MPVR40487		GACHETTE G 5100-SW	1,00			--
0022	VTVR40047		GOUPILLE D. 4X29	2,00			--
0023	MLML40029		RESSORT G 5100	1,00			--
0024	MPVR40488		DISP.D.SECURITE G 5100-SW	1,00			--
0025	MPVR40489		COQUILLE G 5100-SW DX	1,00			--
0026	MPVR40490		COQUILLE G 5100-SW SX	1,00			--
0027	VTVT40043		VIS AF 4X 14 HILO ZN.N	6,00			--
0028	MPVR40491		PLAQUE G 5100 GR.DX	1,00			--
0029	MPVR40492		PLAQUE G 5100 GR.SX	1,00			--
0030	LCPR40086		TUYAU 1/4 L=420 ZC. 0°	1,00			--
0031	MPVR40493		RACCORD G 5100-SW	1,00			--
0032	MPVR40494		PROTECTION P 420 C/AN.	1,00			--
0033	PVVR40119		RONDELLE M22X1,5 IRV G5000	1,00			--
0034	RCIN40009		CHEVILLE-GOUJON G 1/4 F IRV G5000	1,00			--
0035	GUVR40034		BAGUE ANTIEXTR. D. 10 X14	1,00			--
0036	GUGO01946	00001946	O-RING D. 9.13 X 2.62 VIT 70SH	1,00			--
0037	MPVR40495		BOUCHON G 5100 REM.	1,00			--
0038	MPVR40198		BOUCHON G 5000	1,00			--

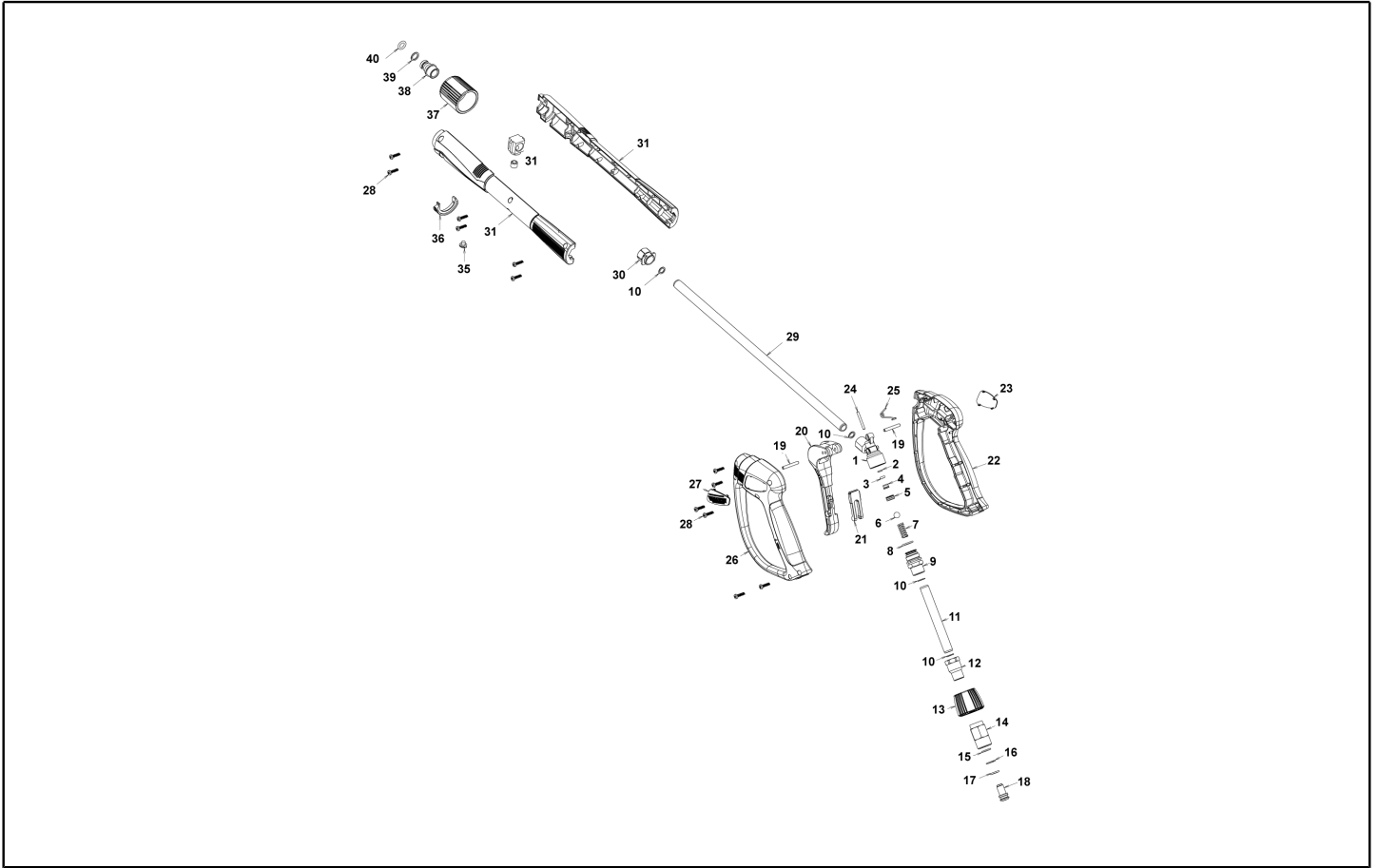


Ref. Part N.	Cust. Part N.	Description	Reference	Price
KTRI40242		KIT P 26- 25 G 5100	0002 0003 0005 0006	--
KTRI40243		KIT P 26- 26 SWIVEL G 5100	0015 0016 0017	--

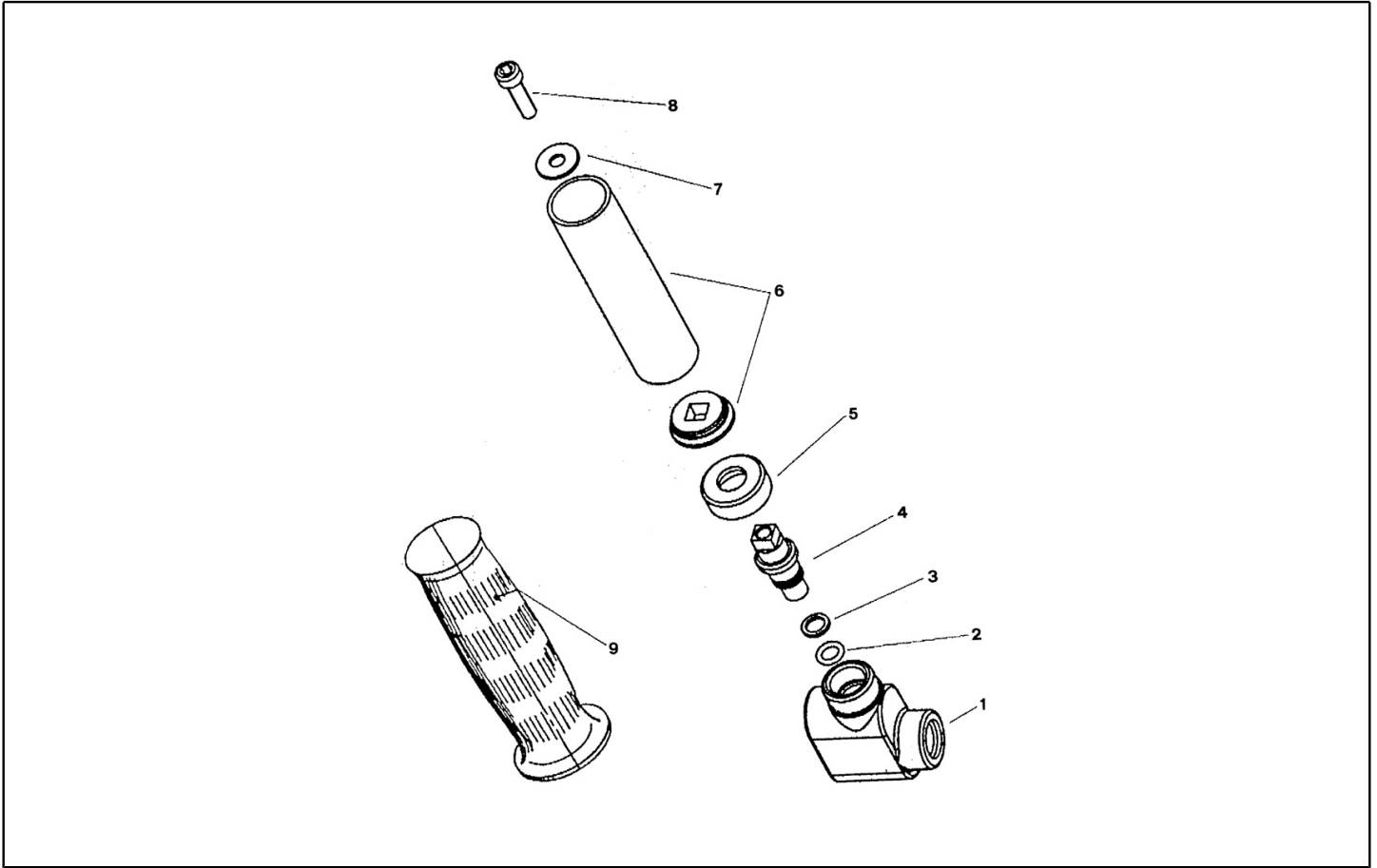




Ref. K	Part N.	Customer Part N.	Description	Quantity	Validity		Price
					From	To	
0001	PVVR40381		CORPS PISTOLET G 5100 G1/4F	1,00			--
0002	S GUVR40074		BAGUE ANTIEXTR. D. 3 X 7.4X1.3	1,00			--
0003	S GUGO21835	00021835	O-RING D. 2.84 X 2.62 VIT. 80SH	1,00			--
0004	PVVR40382		TIGE DE PISTON G 5100	1,00			--
0005	S PVVR40112		SIEGE BILLE G 5000	1,00			--
0006	S SFVR40002		BILLE D.11/32" ALL.GR16	1,00			--
0007	MLML40016		RESSORT D. 9.4 x21.5x1.6 G5000	1,00			--
0008	GUGO12322	00012322	O-RING D. 14 X 1.78 NBR 90SH	1,00			--
0009	PVVR40383		RACCORD COLL.G5100 1/4F	1,00			--
0010	VTRS40017		RONDELLE D. 8.2X11,4X1.00	4,00			--
0011	PVVR40384		TUYAU G 1/4" L.105	1,00			--
0012	RCIN40022		RACCORD SWIV G5100 1/4F	1,00			--
0013	MPVR40819		FRETTE G 5100 SW. BK.	1,00			--
0014	RCIN40021		BRANCHEMENT SWIV 5100 M22	1,00			--
0015	S GUVR40075		BAGUE ANTIEXTR. D. 10 X14X1.5	1,00			--
0016	S GUVR40076		BAGUE ANTIEXTR. D. 11.2X14X1.2	1,00			--
0017	S GUGO15295	00015295	O-RING D. 10.82 X 1.78 VIT 80SH	1,00			--
0018	PVVR40386		VIS SW. G 5100	1,00			--
0019	VTVR40047		GOUPILLE D. 4X29	2,00			--
0020	MPVR40820		GACHETTE G 6000-SW	1,00			--
0021	MPVR40821		DISP.D.SECURITE G 6000-SW	1,00			--
0022	MPVR40822		COQUILLE G 6000-SW DX	1,00			--
0023	MPVR40823		PLAQUE G 6000 GR.DX	1,00			--
0024	PVVR40387		PETIT PISTON G 5100	1,00			--
0025	MLML40029		RESSORT G 5100	1,00			--
0026	MPVR40824		COQUILLE G 6000-SW SX	1,00			--
0027	MPVR40825		PLAQUE G 6000 GR.SX	1,00			--
0028	VTVT40043		VIS AF 4X 14 HILO ZN.N	12,00			--
0029	LCPR40086		TUYAU 1/4 L=420 ZC. 0°	1,00			--
0030	MPVR40493		RACCORD G 5100-SW	1,00			--
0031	MPVR40494		PROTECTION P 420 C/AN.	1,00			--
0035	MPVR40198		BOUCHON G 5000	1,00			--
0036	MPVR40495		BOUCHON G 5100 REM.	1,00			--
0037	PVVR40119		RONDELLE M22X1,5 IRV G5000	1,00			--
0038	RCIN40009		CHEVILLE-GOUJON G 1/4 F IRV G5000	1,00			--
0039	GUVR40034		BAGUE ANTIEXTR. D. 10 X14	1,00			--
0040	GUGO01946	00001946	O-RING D. 9.13 X 2.62 VIT 70SH	1,00			--



Ref. Part N.	Cust. Part N.	Description	Reference	Price
KTRI40243		KIT P 26- 26 SWIVEL G 5100	0015 0016 0017	--
KTRI40414		KIT P 26- 34 G 6000	0002 0003 0005 0006	--



Ref. K	Part N.	Customer Part N.	Description	Quantity	Validity		Price
					From	To	
0001	RCGR41556	00041556	CORPS ROBINET L.DOP. 1/8" MTM	1,00		08/03/2010	--
0001	PVVR40132		CORPS VALVE L.DP 1/4F-1/8FF CP.	1,00	09/03/2010		--
0002	GUGO10330	00010330	O-RING D. 6.07 X 1.78 VIT 70SH	1,00		08/03/2010	--
0003	GUVR41551	00041551	BAGUE ANTIEXTR. SR 010	1,00		08/03/2010	--
0004	PVVR41553	00041553	PETIT PISTON L.DP. MTM	1,00		08/03/2010	--
0005	PVVR41555	00041555	FRETTE L.DOP. MTM	1,00		08/03/2010	--
0006	LAFN41552	00041552	TUYAU D. 22 MTM	1,00			--
0007	VTRS15958	00015958	RONDELLE UNI 6592 5X15X1,5 ZB	1,00			--
0008	VTVT17639	00017639	VIS TCEI M 5X10 UNI 5931	1,00			--
0009	MPVR41554	00041554	POIGNEE D. 22 MTM	1,00			--