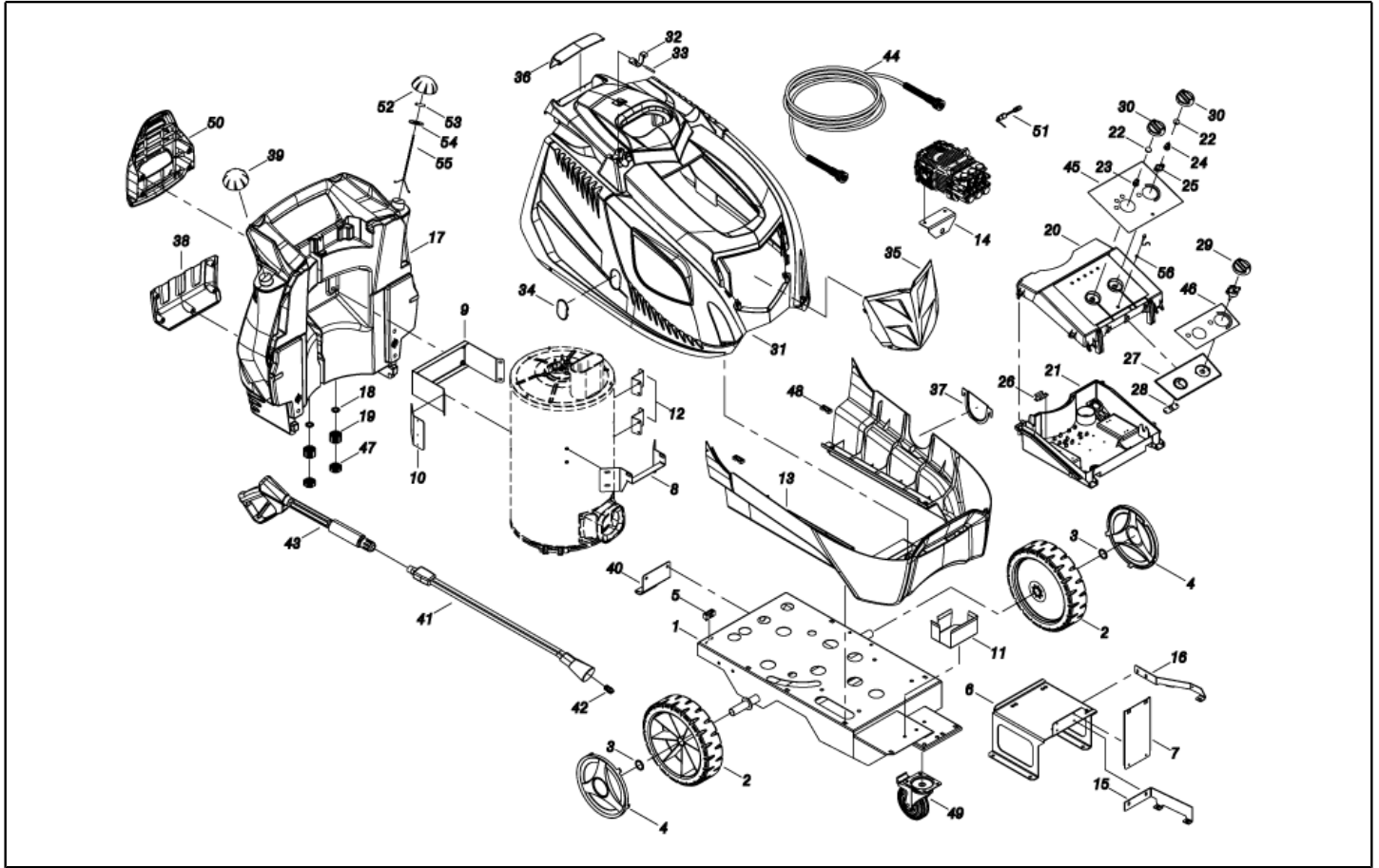




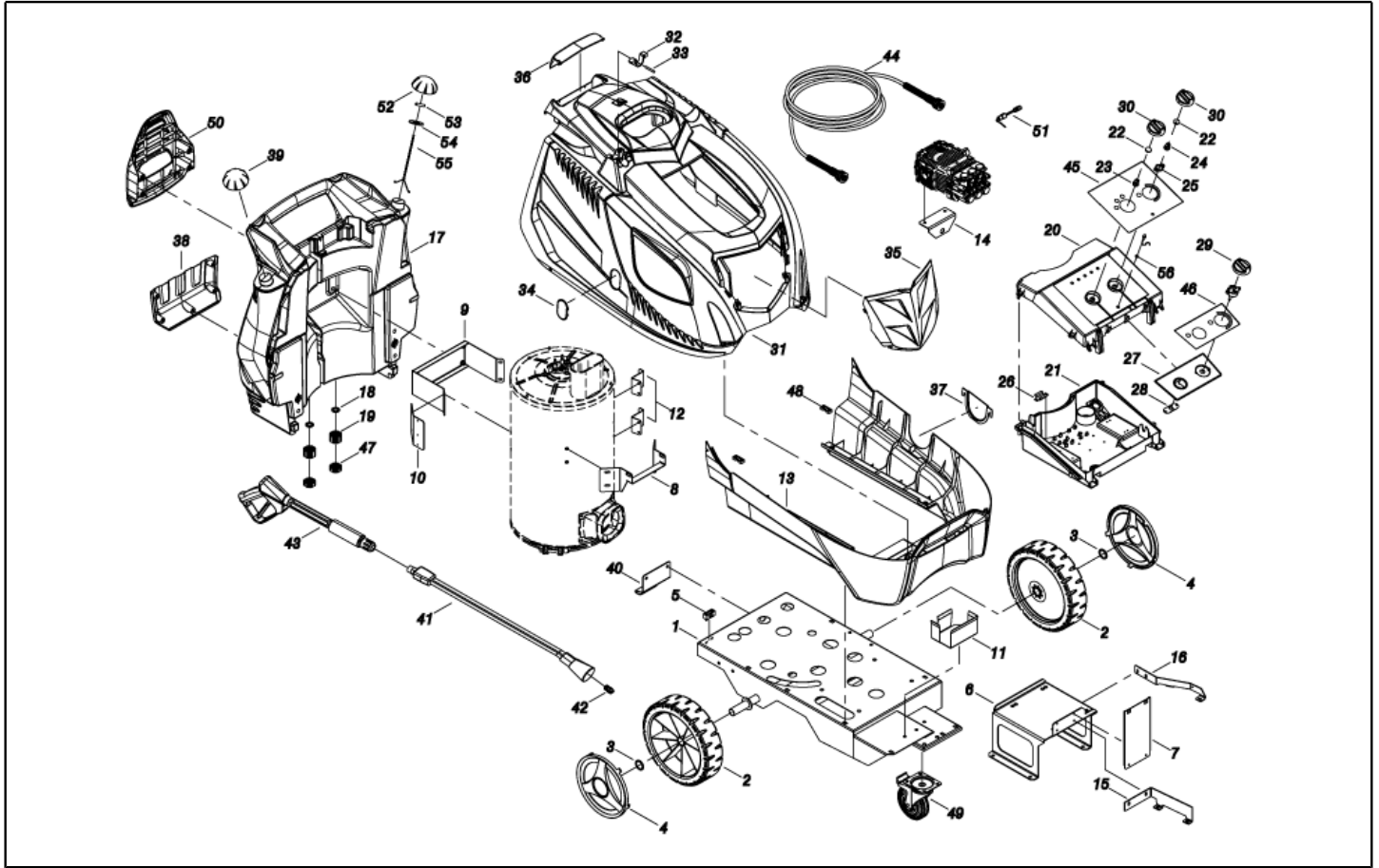
IPC

Spare Parts List

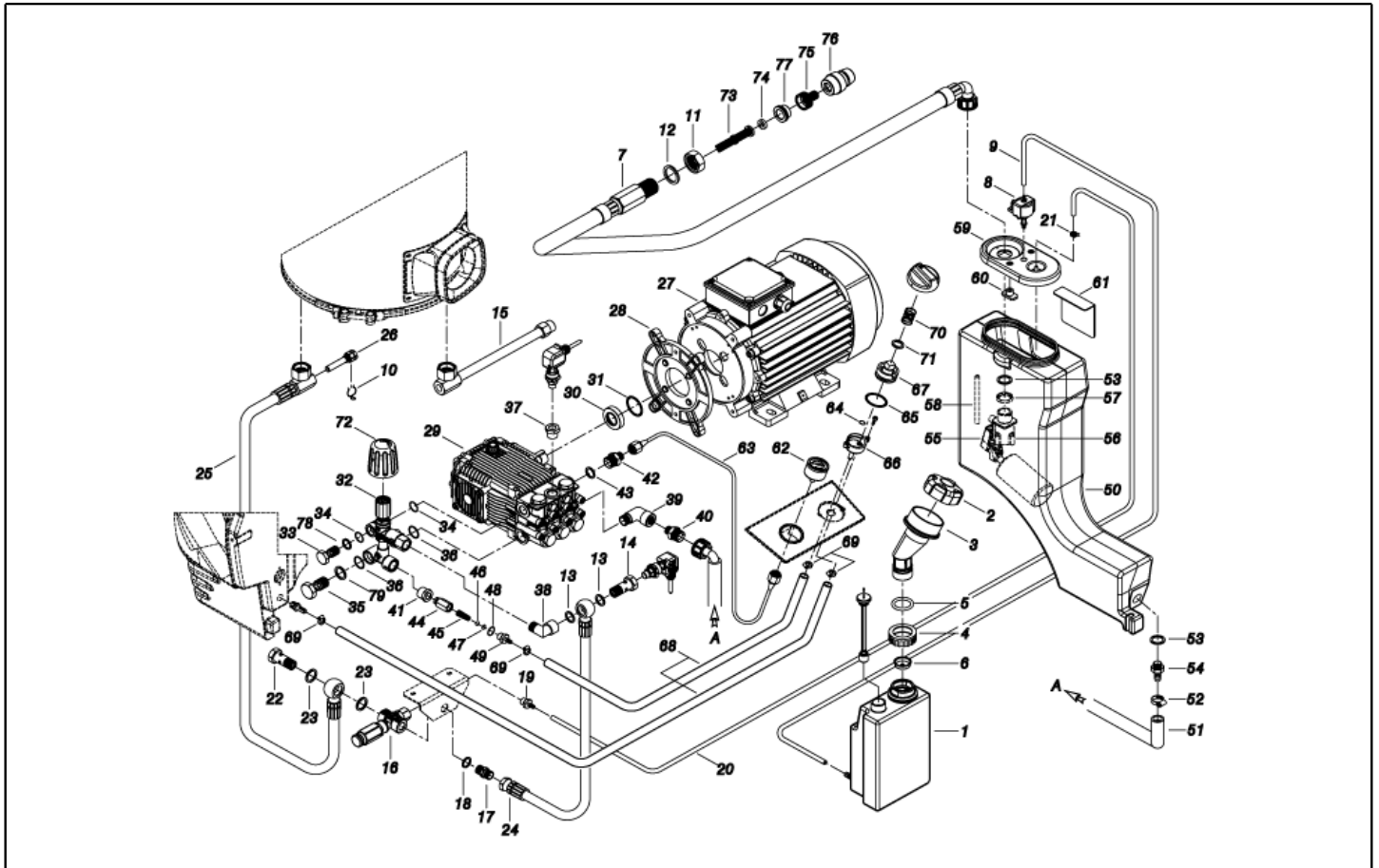
Ref: IDAC40942
Model: PWH 200/21 TRI



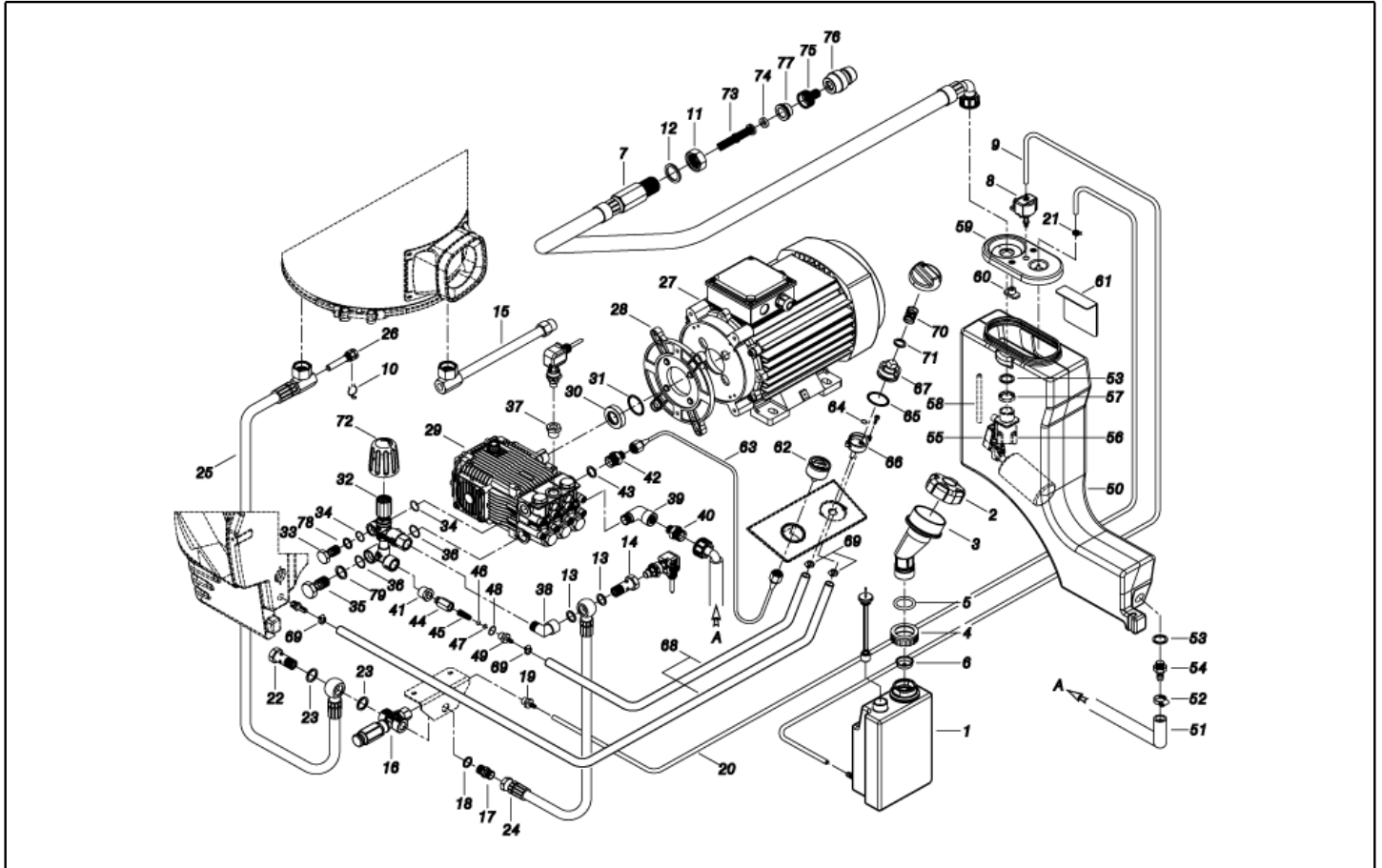
Ref. K	Part N.	Customer Part N.	Description	Quantity	Validity		Price
					From	To	
0001	LAFN40755		CHARIOT PW-H100/3W BK.	1,00			--
0002	RTRT45383	00045383	ROUE D.305-D.25 RT-IPC	2,00			--
0003	VTRS09813	00009813	RONDELLE D.25	2,00			--
0004	MPVR40535		ENJOLIVEUR D. 305 RT/H35 V.368C	2,00			--
0005	MEVR20906	00020906	COLLIER DE SER. KSM	1,00			--
0006	LAFN40752		SUPPORT MOTEUR PW-H100 ZC.	1,00			--
0007	LAFN40742		SUPPORT PW-H100 AN.ZC.	1,00			--
0008	LAFN40743		SUPPORT PW-H100 PS.ZC.	1,00			--
0009	LAFN40571		BRIDE PW-H35 PM ZC	1,00		14/07/2016	--
0009	LAFN40835		BRIDE PW-H35 PM.2 ZC	1,00	15/07/2016		--
0010	LAFN40745		ETRIER SUPPORT PW-H100 ZC.	1,00			--
0011	LAFN40746		ETRIER SUPPORT PW-H100 ZC.	1,00			--
0012	LAFN40748		ETRIER RESERV. PW-H100 ZC.	2,00			--
0013	MPVR40774		COUVERTURE NOIR PW-H100 INF.PP	1,00			--
0014	LAFN40747		SOUPAPE ETRIER SIC. PW-H100 ZC	1,00			--
0015	LAFN40751		ETRIER SUPPORT PW-H100 LAT.	1,00			--
0016	LAFN40749		ETRIER SUPPORT PW-H100 ANT.	1,00			--
0017	MPVR40775		RESERVOIR PW-H100 PEHD BK.	1,00			--
0018	GUGO11489	00011489	GARNITURE D.22X1,5	2,00			--
0019	PVVR11806	00011806	BOUCHON ECHAPP. FLL	2,00			--
0020	MPVR40736		COUVERCLE BOITE PW-H35 C/F.Led ABS BK.	1,00			--
0021	MPVR40818		BOITE CONTROLE PW-H50/7.5 C/F.TH.ABS BK.	1,00			--
0022	GUGO25527	00025527	O-RING D. 14 X 3 NBR 70SH	1,00	01/01/2016		--
0022	GUGO25527	00025527	O-RING D. 14 X 3 NBR 70SH	2,00		31/12/2015	--
0022	GUGO25527	00025527	O-RING D. 14 X 3 NBR 70SH	1,00	01/01/2016		--
0023	MPVR23482	00023482	TALON TEC. TUV	1,00			--
0024	MPVR23484	00023484	TALON THERM.KSM TUV	1,00		31/12/2015	--
0024	MPVR23484	00023484	TALON THERM.KSM TUV	1,00	01/01/2016		--
0025	MPVR41903	00041903	EPAISSEUR TERM.IM.PA66	1,00		31/12/2015	--
0025	MPVR41903	00041903	EPAISSEUR TERM.IM.PA66	1,00	01/01/2016		--
0026	LAFN46067	00046067	SUPPORT L.60 P176	2,00			--
0027	MPVR40542		PANNEAU ANTER. PW-H35 ABS BK.	1,00			--
0028	LAFN40561		TABLEAU TERM. PW-H35 ZC.	1,00			--
0029	MPVR13685	00013685	POIGNEE NOIRE PRT-AC	1,00			--
0030	MPVR49057	00049057	POIGNEE NOIRE P176-M.RACE PA6	2,00			--
0031	MPVR40763		COUVERTURE VERT PW-H100 SUP.PP GR.368C	1,00			--
0032	MPVR40485		CAOUTCHOUC PW-H35 15-20BK.	1,00			--
0033	MPVR40534		PIVOT PW-H35 PP BK.	2,00			--
0034	MPVR40539		GUICHET PW-H35 PPL NT.	1,00			--
0035	MPVR40764		GUICHET PW-H100 PPL BK.	1,00			--
0036	MPVR40765		GUICHET PW-H100 PT.PPL BK.	1,00			--
0037	MPVR40532		GUICHET PW-H35 PPL BK.INF.	1,00			--
0038	MPVR40533		PORTE-OUTIL PW-H35 PP BK.	1,00			--
0039	MPVR45426	00045426	BOUCHON RESERV. P176 PEHD	1,00			--



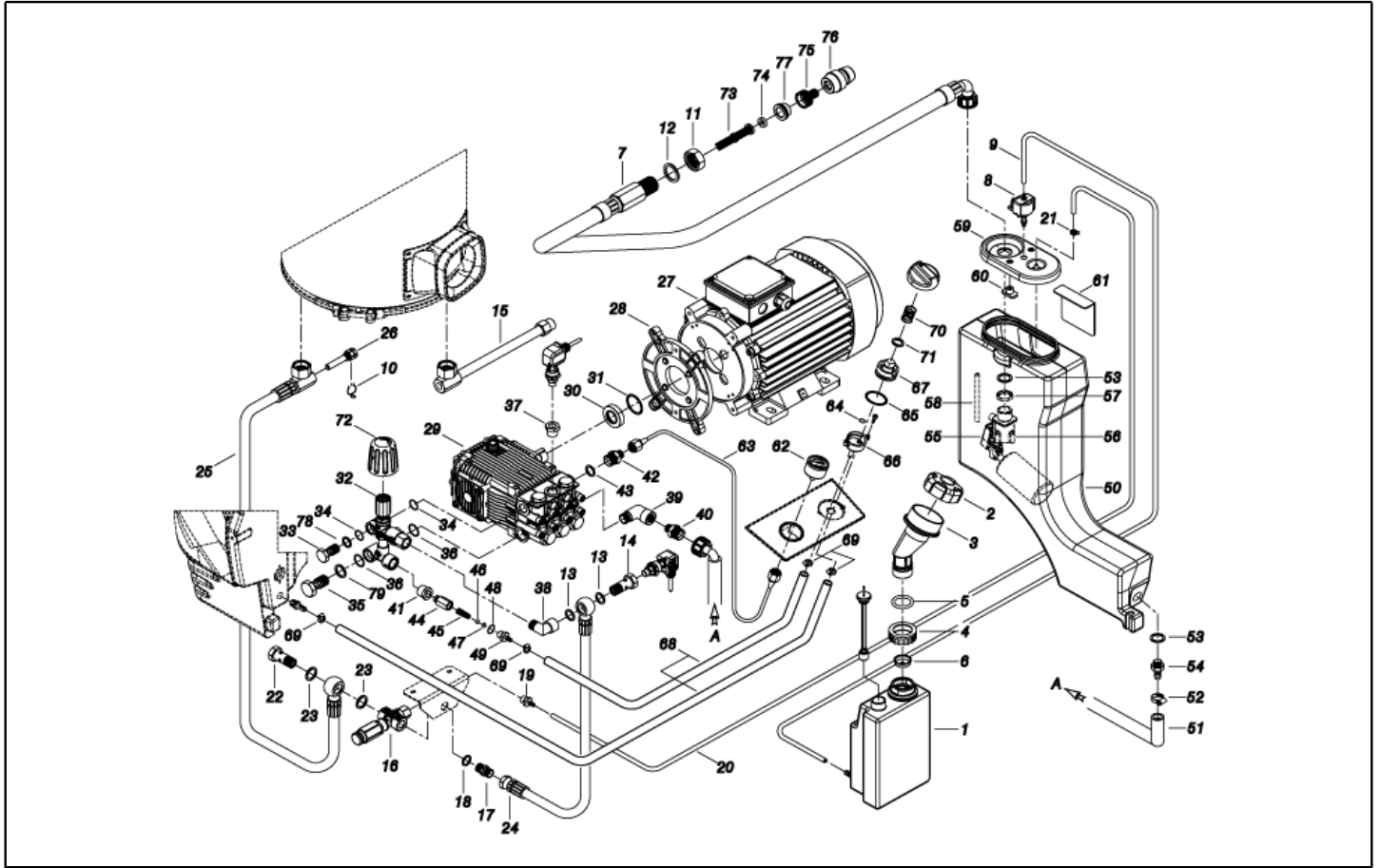
Ref. K	Part N.	Customer Part N.	Description	Quantity	Validity		Price
					From	To	
0040	LAFN40609		PETIT PIED PW-H35/4W	1,00			--
0041	LCPR12983	00012983	RALLONGE DOUBLE PD 70	1,00			--
0042	UGLN02303	00002303	BUSE LECH 1/4 15065	2,00			--
0043	IPPR40020		POIGNEE G 6000+P.330 +M22 SW.M V	1,00			--
0044	TBAP40009		TUYAU H.P. R2 MT 10 5/16" C/2 IRV IX	1,00			--
0045	ETET40754		ETICHETTE PW-H35/7.5 ELETT.Ser.	1,00			--
0046	ETET40767		ETICHETTE PW-H100 IDR.	1,00			--
0047	MPVR20187	00020187	FRETTE M 39 X 3	2,00			--
0048	MPVR28554	00028554	COLLIER DE SER. ELT	2,00			--
0049	RTRT13708	00013708	ROUE PIVOTTANTE D.125 P. MZ.PLS	1,00			--
0050	MPVR40701		SUPPORT TUYAU PW-H35 PP BK.	1,00			--
0051	MEVR27264	00027264	PORTE-FUSIBLES 031-1081	1,00			--
0052	MPVR40401		BOUCHON RESERV. P176 PEHD BL. C/F.	1,00			--
0053	LAFN40498		PIVOT D. 6 X 12-15 IX	1,00			--
0054	VTRS07728	00007728	RONDELLE D. 6 INX	1,00			--
0055	VTVR40026		CHAINETTE 13MG. INX L=220 G.V-MSC.	1,00			--
0056	GUGO40058		JOINT D. 7.7-11 X1 NBR 70SH	1,00			--



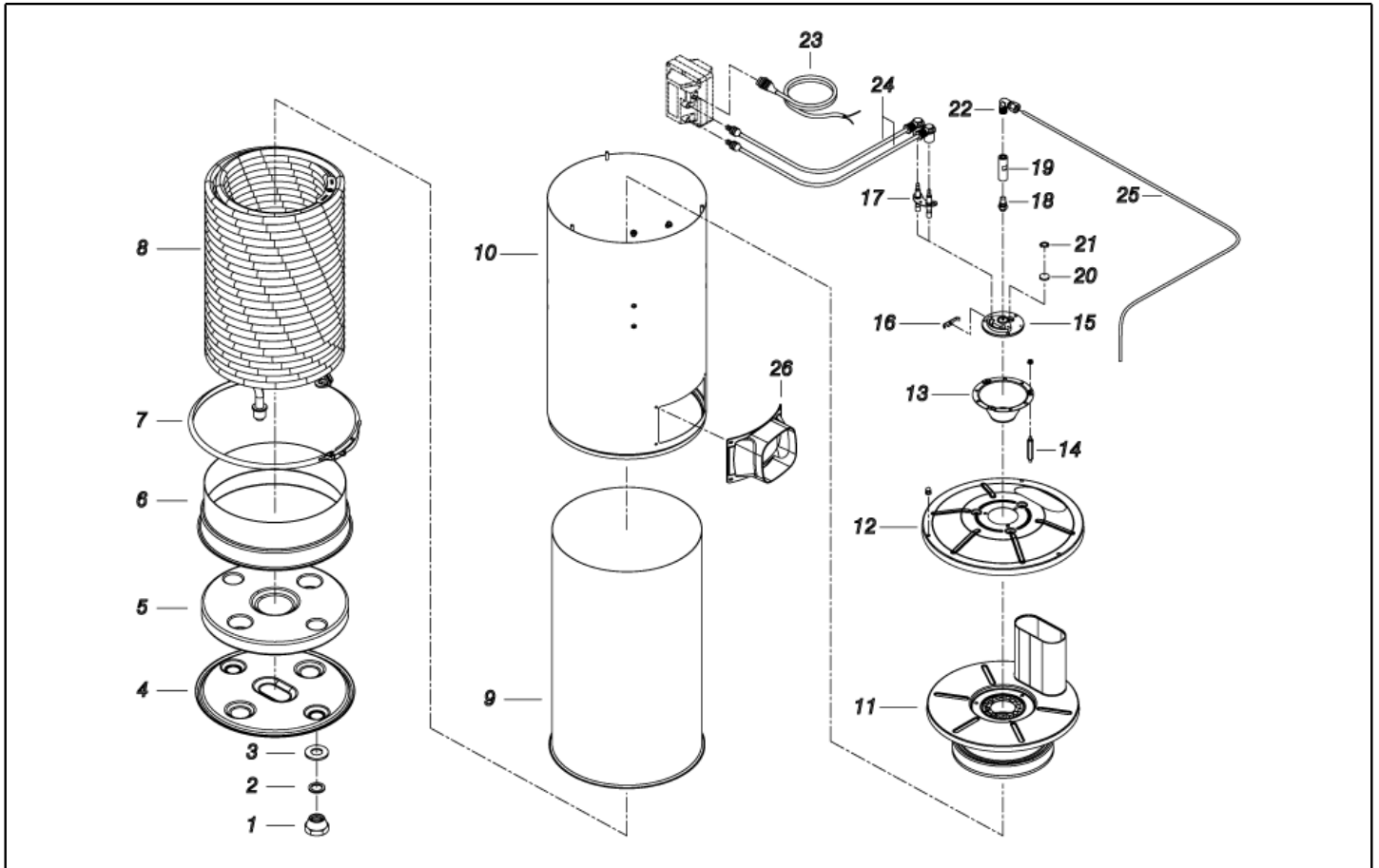
Ref. K	Part N.	Customer Part N.	Description	Quantity	Validity		Price
					From	To	
0001	MPVR40698		BAC KSM C/PE.	1,00			--
0002	MPVR40187		BOUCHON RESERV. P215 PEHD C/F.	1,00			--
0003	MPVR40700		CONNECTEUR A.CLCL PW-H35 PP NT.	1,00			--
0004	MPVR40739		BOUCHON BAC KSM D.36.2	1,00			--
0005	GUGO89386		O-RING D. 30 X 5 NBR 70SH	1,00			--
0006	MPVR18582	00018582	BOUCHON D.22	1,00			--
0007	TBBP40090		TUYAU B.P. L=1870 3/4F90°-1/2M 0°	1,00			--
0008	MEPD45940	00045940	POMPE DOSEUSE NME 1 24V 50/60HZ	1,00			--
0009	TBBP00058	00000058	TUYAU B.P. D. 4- 7	1,10			--
0010	MLML02623	00002623	RESSORT IMT	1,00			--
0011	RCDS49875	00049875	FRETTE 1/2"X 6 CH.27 OT.	1,00			--
0012	VTRS00549	00000549	RONDELLE D.21,5X27X1,5 (1/2) RM	1,00			--
0013	VTRS00548	00000548	RONDELLE D.17,5X23X1,5 (3/8)RM	2,00			--
0014	RCDS40148		VIS CREUSE G 3/8 - 1/4F L=36 ZC.	1,00			--
0015	S RCDS21118	00021118	RACCORD KSM	1,00			--
0015	S RCDS21119	00021119	ECROU KSM	1,00			--
0015	S RCDS40045		RACCORD G 3/8F -1/4 +M14X1 C.27	1,00			--
0015	S RCDS40041		RACCORD L=216 2X3/8M CN. ZC.	1,00			--
0015	S RCIN03753	00003753	RACCORD MALE M22-3/8 M-FA	1,00			--
0016	VVSC72419	00072419	SOUPAPE VS 350 G3/8 2E.	1,00			--
0017	RCDS00610	00000610	NIPPLE 3/8 - 3/8 SV	1,00			--
0018	VTRS00548	00000548	RONDELLE D.17,5X23X1,5 (3/8)RM	1,00			--
0019	RCDS03514	00003514	RACC. P. TUYAU 3/8 M D. 5- 7	1,00			--
0020	TBBP93804		TUYAU B.P. D. 6- 9	1,40			--
0021	FSVR40021		COLLIER D 7.8 - 8.3	1,00			--
0022	RCDS01371	00001371	VIS CREUSE G 3/8 A.P.	1,00			--
0023	VTRS00548	00000548	RONDELLE D.17,5X23X1,5 (3/8)RM	2,00			--
0024	TBAP40174		TUYAU D.JONCT. 5/16 R2 3/8OC. -3/8F 0°	1,00			--
0025	TBAP40173		TUYAU D.JONCT. 3/ 8 R2 L=460 3/8OC.-PM26	1,00			--
0026	RCDS00593	00000593	RECUPERATION IM 0-120 L=50	1,00			--
0027	MOTR40012		MOTEUR 3PH H100 HP 9 2/460-5/60 K.8M	1,00			--
0028	MFVR21735	00021735	CONTRE-BRIDE MEC 112 2.V	1,00			--
0029	PPAP40063		POMPE RK 20.19 DX NC 21LT.	1,00			--
0030	RCDS40109		DOUILLE AR RK OT	1,00			--
0031	GUGO42285	00042285	O-RING D. 35 X 2.5 VIT.70SH	1,00			--
0032	VVAZ40062		SOUPAPE VRF-2 AR-R AF S/L RG	1,00			--
0033	RCDS40172		VIS CREUSE 3/8 VRF-2 OT 4F.	1,00			--
0034	GUGO03510	00003510	O-RING D. 12.37 X 2.62 NBR 70SH	2,00			--
0035	RCDS40171		VIS CREUSE G 1/2 VRF-2 OT. 2F.	1,00			--
0036	GUGO01048	00001048	O-RING D. 15.88 X 2.62 NBR 70SH	2,00			--
0037	PVVR40208		BOUCHON AR RK C/F. 1/4F+OR	1,00			--
0038	RCVR40158		COUDE 3/8"-3/8" M/F A.P.Cn OTT.	1,00			--
0039	RCVR00575	00000575	COUDE 1/2" M/F A10	1,00			--
0040	RCDS88747		NIPPLE 3/4 - 1/2 CB D. 9.0	1,00			--



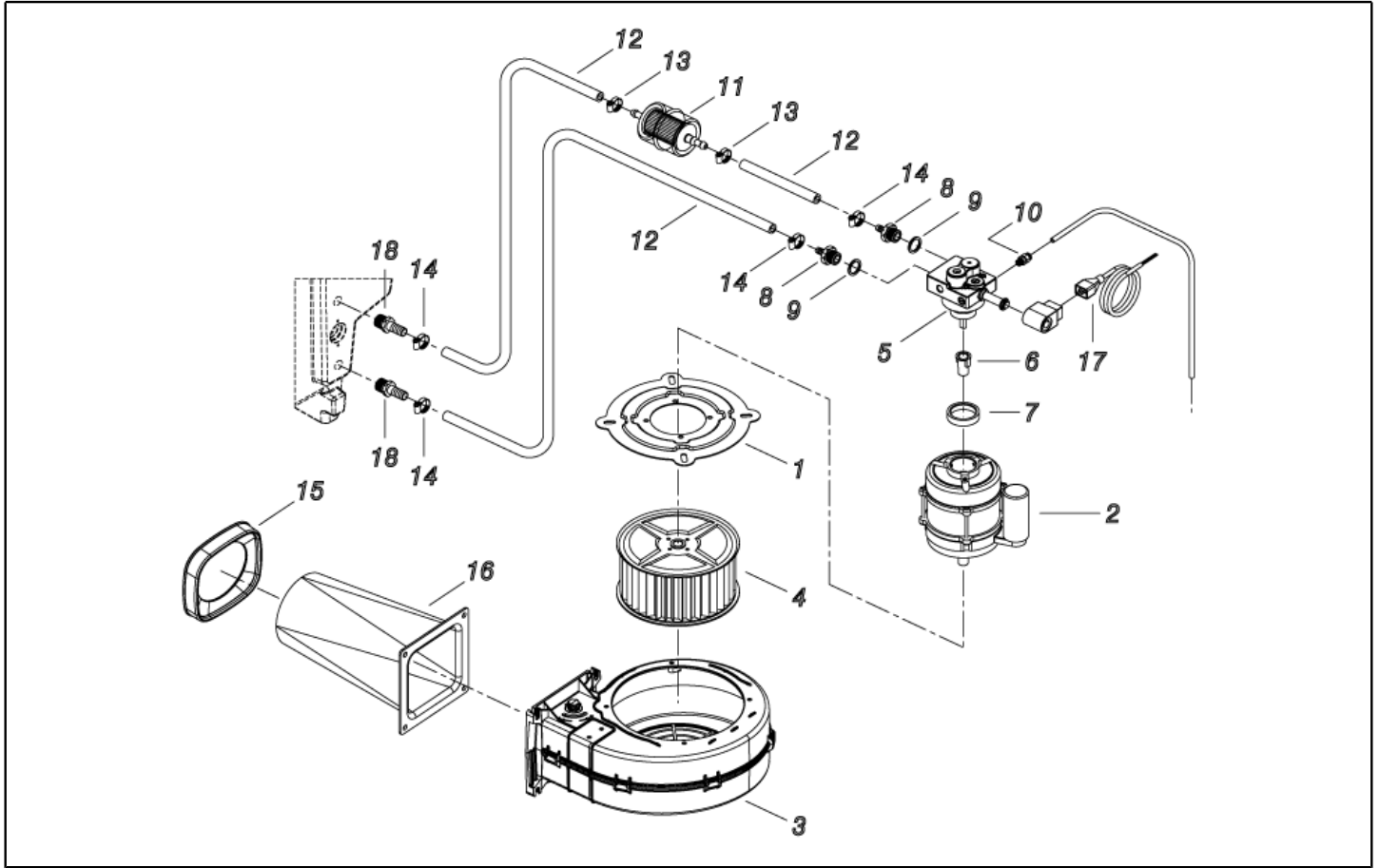
Ref. K	Part N.	Customer Part N.	Description	Quantity	Validity		Price
					From	To	
0041	RCVR02606	00002606	REDUCTION 1/2-1/4 M/F	1,00			--
0042	RCDS00608	00000608	NIPPLE 3/8 - 1/4 SV	1,00			--
0043	VTRS00548	00000548	RONDELLE D.17,5X23X1,5 (3/8)RM	1,00			--
0044	RCDS46072	00046072	CORPS VALVE N/R 1/4F-1/4 P176 OT	1,00			--
0045	MLML21505	00021505	RESSORT D. 8 X5 X0.3	1,00			--
0046	SFVR04274	00004274	BILLE D. 7/32	1,00			--
0047	GUGO01055	00001055	O-RING D. 5.28 X 1.78 VIT 70SH	1,00			--
0048	GUGO01036	00001036	O-RING D. 10.82 X 1.78 NBR 70SH	1,00			--
0049	RCDS10546	00010546	SIEGE SOUPAPE 1/4M + PG. D.3-7.5 OTT	1,00			--
0050	MPVR40767		RESERVOIR EAU PW-H100 PEHD NT.	1,00			--
0051	TBBP40091		TUYAU B.P. L= 650 3/4F 0°-LIB.19X26	1,00			--
0052	FSVR00431	00000431	COLLIER D. 16-25	1,00			--
0053	GUGO40060		JOINT D. 21.0-33 X 2.5 EPDM	2,00			--
0054	RCVR40154		RACC. P. TUYAU PPL D.19 -G.1/2M	1,00			--
0055	MPVR88419		ADAPTEUR P245 PA6 BK.	1,00			--
0056	RCGR60703	00060703	FLOTTEUR MTM 3/4 PP. S/F.	1,00			--
0057	RCVR49974	00049974	FRETTE 3/4" X 4 NIK	1,00			--
0058	TBBP07631	00007631	TUYAU B.P. D.10-14	0,08		14/06/2016	--
0058	TBBP40105		TUYAU B.P. D.12-17 CRISTALL	0,08	15/06/2016		--
0059	MPVR40516		COUVERC.RES. P190-35 PA6 BL.	1,00			--
0060	MPVR89078		PLAQUETTE P190 PA6 BL.	2,00			--
0061	LAFN40732		PANNEAU PW-H28 INX	1,00			--
0062	MNMN18650	00018650	MANOMETRE 0-300 D.40	1,00			--
0063	TBAP40113		TUYAU POLYAMIDE L=420 1/4F GR.-1/8F MN.	1,00			--
0064	GUGO08071	00008071	O-RING D. 4.48 X 1.78 NBR 70SH	1,00			--
0065	GUGO12183	00012183	O-RING D. 23.4 X 3.53 VIT 70SH	1,00			--
0066	RCGR08069	00008069	CORPS ROBINET DET. PRT	1,00			--
0067	RCGR08070	00008070	REGULATEUR PRT	1,00			--
0068	TBBP00051	00000051	TUYAU DETERGENT D. 6-12	1,10			--
0068	TBBP00051	00000051	TUYAU DETERGENT D. 6-12	0,85			--
0069	FSVR00427	00000427	COLLIER D. 12 CLIC 66-110	2,00			--
0070	MLML08068	00008068	RESSORT D.1,5 L.23	1,00			--
0071	VTRS00542	00000542	RONDELLE D.14X20	1,00			--
0072	MPVR40589		POIGNEE NOIRE ST 260 IPC	1,00			--
0073	FTAC30214	00030214	FILTRE D.15X67	1,00			--
0074	GUGO37736	00037736	JOINT D. 10- 19 X 5 70SH	1,00			--
0075	RCVR29600	00029600	PRISE PTC 3/4 F	1,00			--
0076	RCVR29602	00029602	RACCORD D. 1/2" -5/8" PTC	1,00			--
0077	RCVR37806	00037806	REDUCTION PTC 3/4-1/2 M/F	1,00			--
0078	VTRS00548	00000548	RONDELLE D.17,5X23X1,5 (3/8)RM	1,00	01/02/2016		--
0079	VTRS00549	00000549	RONDELLE D.21,5X27X1,5 (1/2) RM	1,00	01/02/2016		--



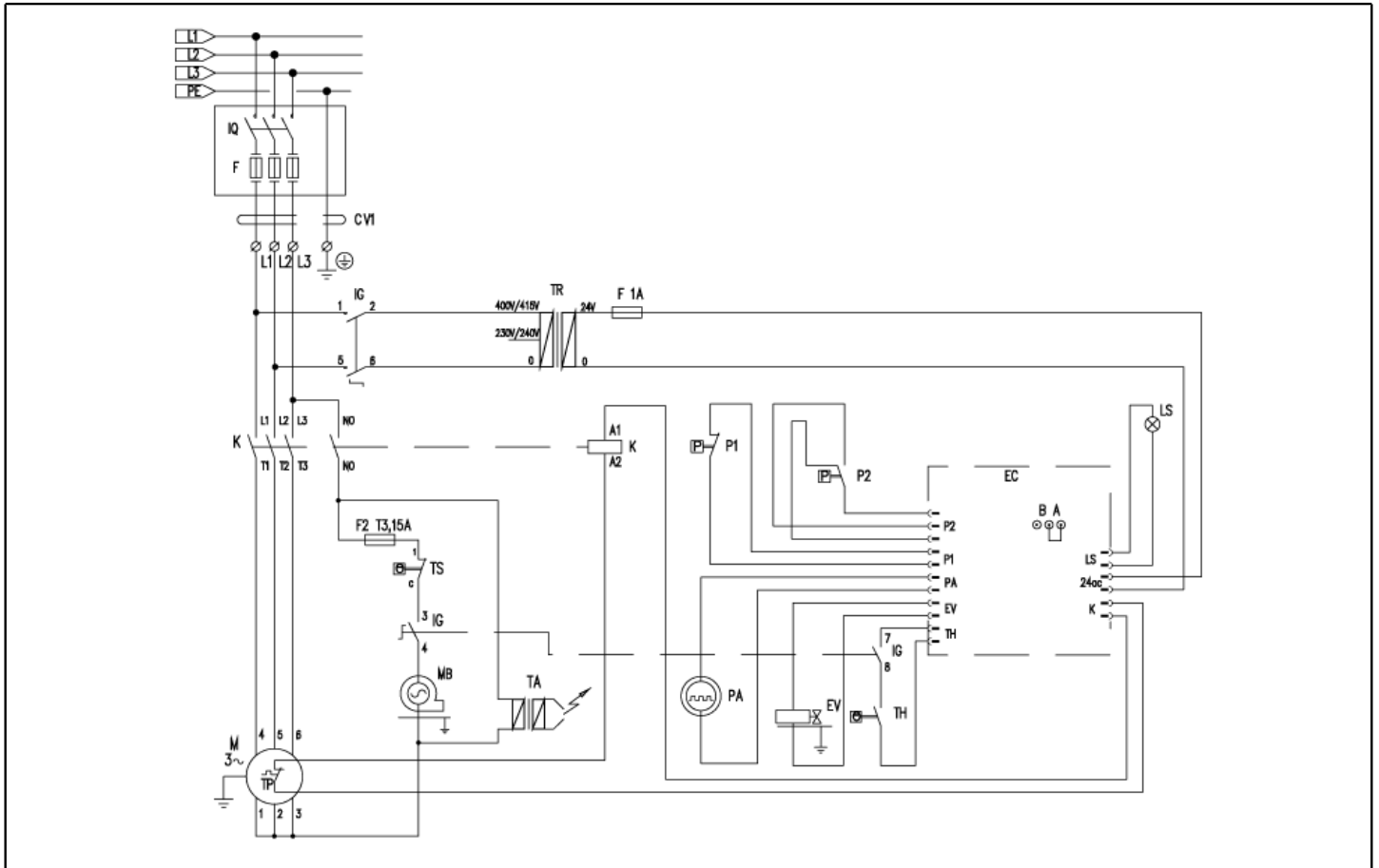
Ref. Part N.	Cust. Part N.	Description	Reference	Price
0015 KTRI40384		KIT P 13- 12 PW-H100	0015 0015 0015 0015 0015	--



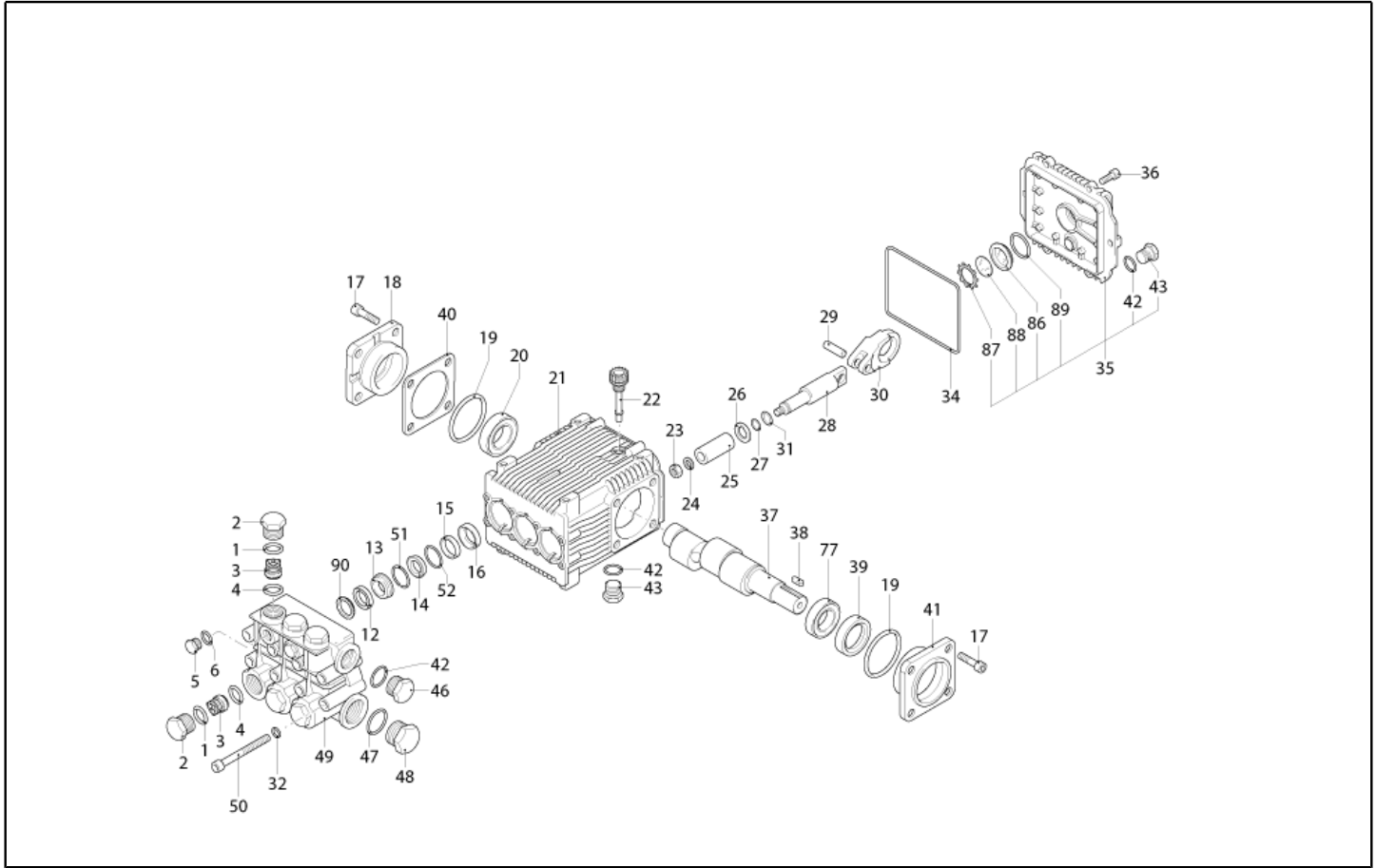
Ref. K	Part N.	Customer Part N.	Description	Quantity	Validity		Price
					From	To	
0001	RCDS21120	00021120	FRETTE M 26 X 1,5	2,00			--
0002	GUGO21222	00021222	O-RING D. 15.54 X 2.62 VIT 80SH	2,00			--
0003	GUVR21021	00021021	BAGUE ANTIEXTR. D. 21 X17 TEF.	2,00			--
0004	LAFN44149	00044149	FOND CHAUDIERE P176	1,00			--
0005	ITTE44175	00044175	FOND P176 C.TE	1,00			--
0006	LAFN40733		BANDE P176-H28 INX	1,00			--
0007	LAFN40037		BAGUE D.342 P176 ZN 2V.CPL.	1,00			--
0008	LAGR44873	00044873	SERPENTIN DOUB. M26X1.5 P176 40MT.	1,00			--
0009	LAFN40275		CYLINDRE INT. PM 40MT INX	1,00			--
0010	LAFN40758		CYLINDRE EXT. PM-H100.40 INX	1,00			--
0011	LAFN40759		COUVERCLE CHAUD PM-H100.40 INX	1,00			--
0012	LAFN40270		COUVERCLE CHAUD PM INX	1,00			--
0013	LAFN44244	00044244	DEFLECTEUR P176 30M INX	1,00			--
0014	LAFN40287		PIVOT CH.10 X 65 M5M/M5M	3,00			--
0015	MFVR18226	00018226	PORTE-ELECTRODE FUT 3°V	1,00			--
0016	LAFN07641	00007641	PLAQUETTE INX	1,00			--
0017	MECA12525	00012525	ELECTRODE FUT	1,00			--
0018	UGBR31344	00031344	GIGLEUR BRULEUR 1.75 60 S	1,00			--
0019	RCDS07642	00007642	PORTE BUSE FUT	1,00			--
0020	MPVR18228	00018228	TEMOIN HUILE D.17 X3	1,00			--
0021	VTAE22633	00022633	SEGER 0.4 X18,30X10,5	1,00			--
0022	RCVR08954	00008954	COUDE 1/8"-4 B5	1,00			--
0023	MECB46130	00046130	CABLE DLT L=1100	1,00			--
0024	MECV35335	00035335	CABLE A.T. 9,8-23KOHMM L= 500P	2,00			--
0025	TBCO40068		TUYAU GASOIL PW-H100 40M D. 4 IX	1,00			--
0026	MPVR88426		TAPIS DE TRANS. P176 PA6 BK.	1,00			--



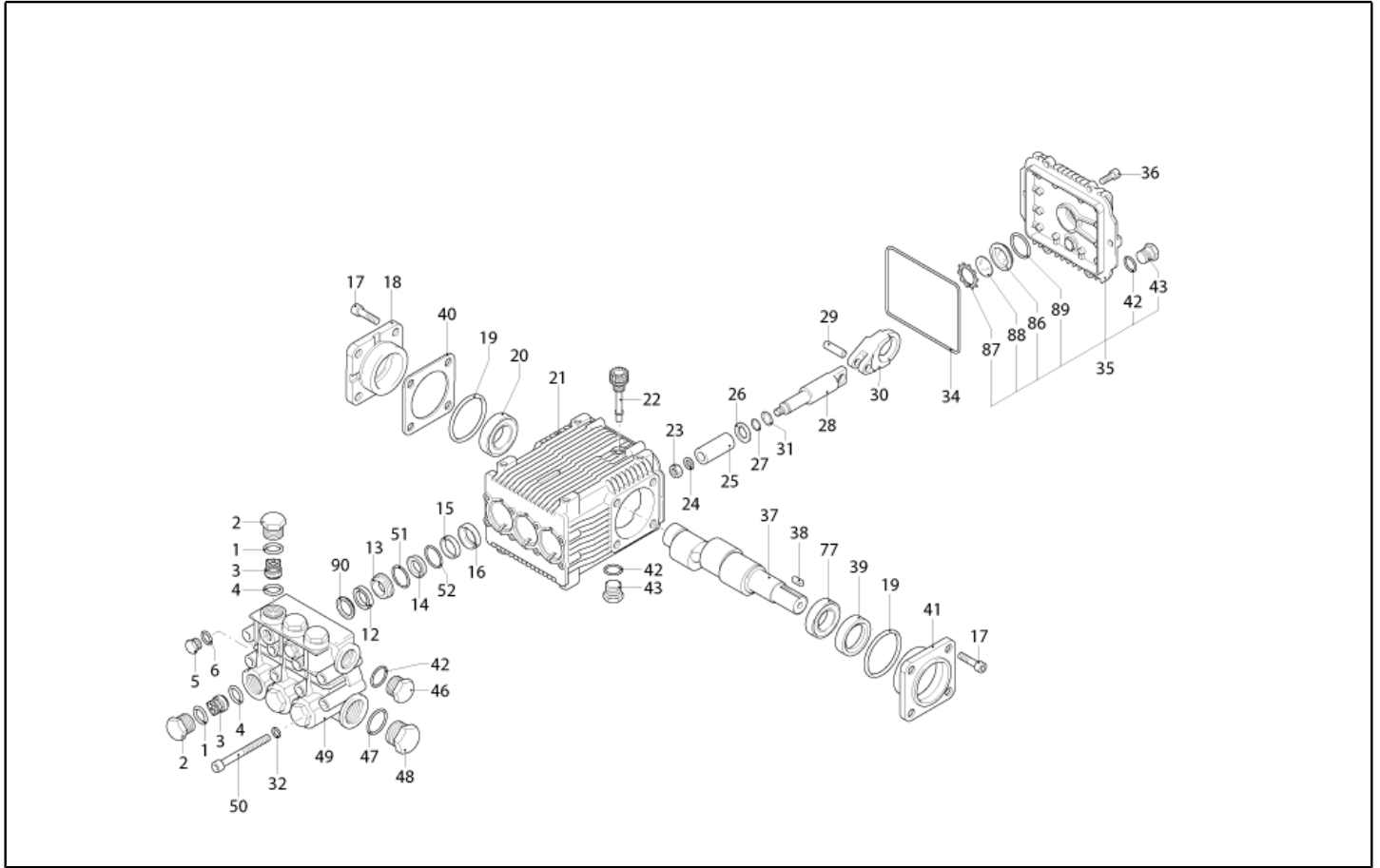
Ref. K	Part N.	Customer Part N.	Description	Quantity	Validity		Price
					From	To	
0001	LAFN10272	00010272	PLAQUE P.MOTEUR CB 3	1,00			--
0002	MOMB40009		MOTEUR BRULEUR 230-50 IPX5 180W AO/C	1,00			--
0003	MPVR40665		COQUILLE CB4 -2PZ.GR.	1,00	06/11/2015		--
0004	VEVR34275	00034275	HELICE D.160-80 D.12.7 36P B.SX	1,00			--
0005	PPGS40005		POMPE FUEL DNF BFA 01L3R2	1,00			--
0006	FGGT36513	00036513	JOINT HP 0.25 AACO	1,00			--
0007	GUGO40062		JOINT PW-H100 MOT.BR.	1,00			--
0008	RCDS00626	00000626	RACC. P. TUYAU 1/4 M D. 5- 7	2,00			--
0009	VTRS04931	00004931	RONDELLE COPPER D.13X19X1,5	2,00			--
0010	RCVR14014	00014014	RACCORD BI-CONE DTT 1/8" M B1 D. 2/ 4 NIK	1,00			--
0011	FTCO40003		FILTRE FUEL FB 7/TA 60mc NYL.	1,00		24/02/2016	--
0011	FTCO40004		FILTRE FUEL FB 7/T 60mc NYL.	1,00	25/02/2016		--
0012	TBCO06945	00006945	TUYAU B.P. D. 6-12 10BAR C.PRESS	0,11			--
0012	TBCO06945	00006945	TUYAU B.P. D. 6-12 10BAR C.PRESS	1,00			--
0012	TBCO06945	00006945	TUYAU B.P. D. 6-12 10BAR C.PRESS	1,22			--
0013	FSVR11197	00011197	COLLIER D.I. 11 13315	2,00			--
0014	FSVR00427	00000427	COLLIER D. 12 CLIC 66-110	6,00			--
0015	GUGO88425		JOINT P245 EPDM	1,00			--
0016	MPVR40766		TAPIS DE TRANS. CB4-H100 PA6	1,00			--
0017	MECB34463	00034463	CABLE BT L=800 SP. FD	1,00			--
0018	RCVR40113		RACC. P. TUYAU 1/8 M D. 5- 7 NIK	3,00			--



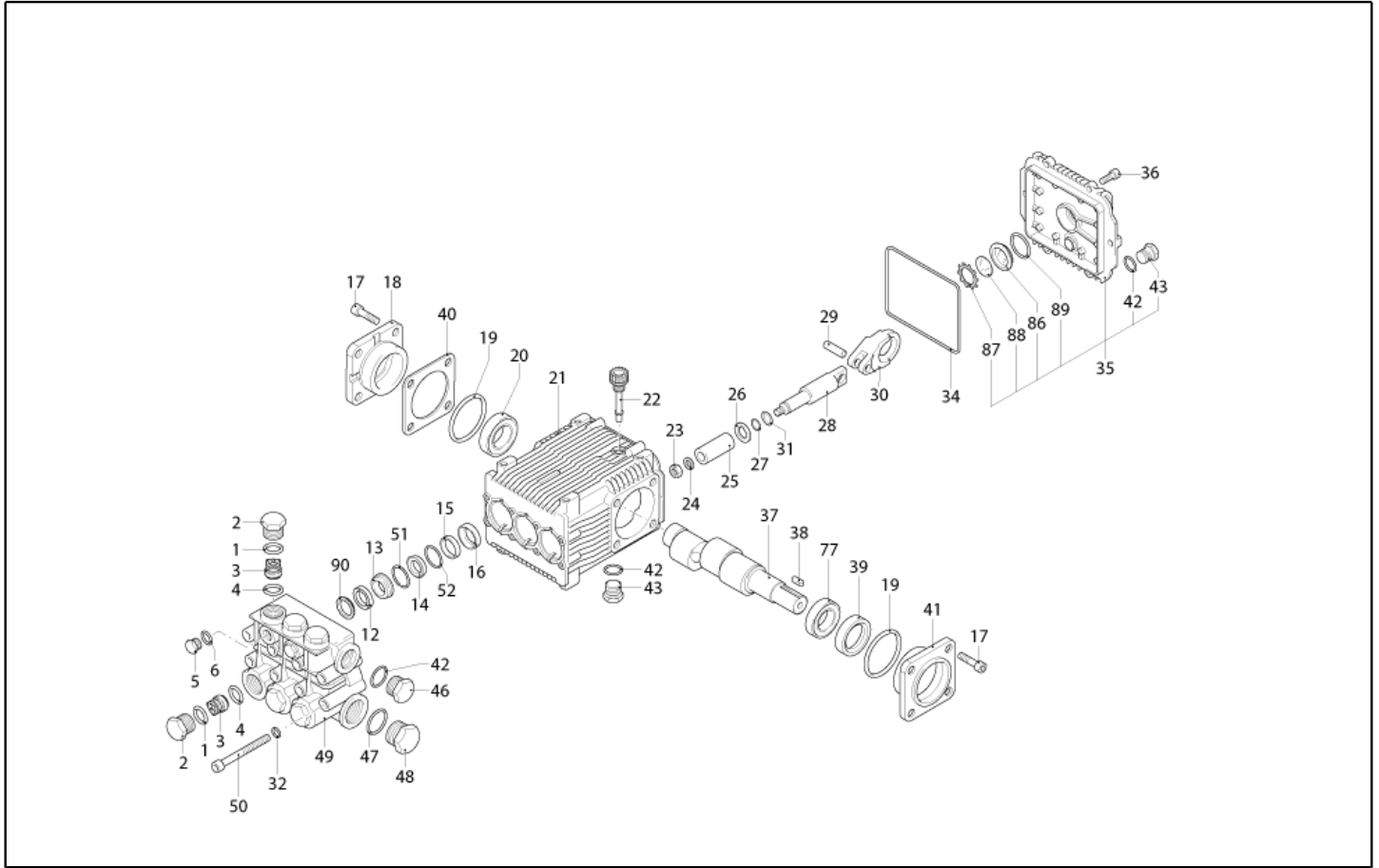
Ref. K	Part N.	Customer Part N.	Description	Quantity	Validity		Price
					From	To	
F	MEVR00237	00000237	FUSIBLE 5X20 3,15A	1,00			--
K	METT40019		TELERUPTEUR SIE 3RT 2025-1AC20 24V	1,00			--
EC	MECE40048		PLATINE PW-H35 TST+CO+VRT MST-H	1,00			--
EC	MECE40022		PLATINE PW-H35 TSI+CO+VRT 3.0	1,00		18/04/2016	--
EC	MECE40024		PLATINE PW-H35 TSI+CO+VRT MST-H	1,00	19/04/2016		--
EV	MEBE43704	00043704	BOBINE DNF 24-50	1,00			--
IG	MECI40017		COMMUTATEUR 0-1-2 UN.	1,00			--
LS	MELF40003		AMPOULE LED RD. 6V H8TT RR FL 06	1,00			--
TA	METR88630		TRANSFORMATEUR 23/240V-5/60HZ 2X26KV TR.	1,00			--
TH	METK40011		THERMOSTAT 0-150° L=1500 F&C	1,00		31/12/2015	--
TH	METK40011		THERMOSTAT 0-150° L=1500 F&C	1,00	01/01/2016		--
TR	METR40012		TRANSFORMATEUR 25VA 230-400/24 5/60HZ FS	1,00			--
TS	METK34839	00034839	THERMOSTAT 60°C TR/711-N C.1.5	1,00		31/12/2015	--
TS	METK34839	00034839	THERMOSTAT 60°C TR/711-N C.1.5	1,00	01/01/2016		--
CV1	MECB17414	00017414	CABLE H07 RNF 4X2.5 L=6.500	1,00			--
P1,2	MEPF76254	00076254	PRESSOSTAT PR 5 1/4M 25BAR	2,00			--



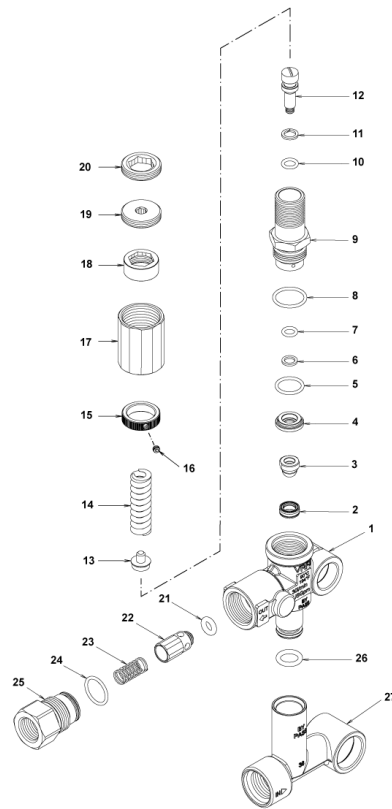
Ref. K	Part N.	Customer Part N.	Description	Quantity	Validity		Price
					From	To	
0001	GUGO03502	00003502	O-RING D. 17.86 X 2.62 NBR 70SH	6,00			--
0002	PVVR40161		BOUCHON AR RR	6,00			--
0003	S VVAM40003		ENSEMBL. CLAPET RR	6,00			--
0004	S GUGO02259	00002259	O-RING D. 15.54 X 2.62 NBR 70SH	6,00			--
0005	PVVR40129		BOUCHON 1/4 M RC	2,00			--
0006	GUGO01036	00001036	O-RING D. 10.82 X 1.78 NBR 70SH	2,00			--
0012	S GUVR40051		BAGUE D'ETANCH. D. 22 RK W1	3,00			--
0013	PVVR40212		BAGUE INTERMED. D.22 RK	3,00			--
0014	S GUVR40050		BAGUE D'ETANCH. D. 22 RK W2	3,00			--
0015	PVVR40210		ENTRETOISE D. 35 RK	3,00			--
0016	S GUGO40022		JOINT SPI RK	3,00			--
0017	VTVT01118	00001118	VIS TCEI M 8X16 ZC. UNI 5931	8,00			--
0018	MFVR40038		COUVERCLE CART. AR RK LT.	1,00			--
0019	S GUGO01053	00001053	O-RING D. 60 X 2.62 NBR 70SH	2,00			--
0020	CUVR40011		ROULEMENT 30304 DQ	1,00			--
0021	MFVR40039		CARTER POMPE AR RK	1,00			--
0022	PVVR19231	00019231	BOUCHON HUILE XTS	1,00			--
0023	VTDD00483	00000483	ECROU M 8 ZIN UNI 5588	3,00			--
0024	VTRS19394	00019394	RONDELLE D. 8X13X0.5	3,00			--
0025	S PIVR40009		PISTON D.22X40 RK	3,00			--
0026	PVVR40218		DISQUE RK	3,00			--
0027	GUGO08071	00008071	O-RING D. 4.48 X 1.78 NBR 70SH	3,00			--
0028	PVVR40217		TIGE DE PISTON RK	3,00			--
0029	PVVR40211		CHEVILLE-GOUJON D. 10X25 RK	3,00			--
0030	BLVR40005		BIELLE RK	3,00			--
0031	GUVR40044		BAGUE ANTIEXTR. D. 5 X 8 X1	3,00			--
0032	VTRS00504	00000504	RONDELLE D. 8 TE ZC. UNI 6592	8,00			--
0034	S GUGO40023		O-RING D. 106 X 3 NBR 70SH	1,00			--
0035	MFVR40041		COUVERCLE CART. AR RK	1,00			--
0036	VTVT01114	00001114	VIS TCEI 6X14 UNI 5931	6,00			--
0037	ALMO40017		ARBRE AR RK20.19 NC	1,00			--
0038	VTVR41531	00041531	CLAVETTE 8X 7X35 UNI 6604A	1,00			--
0039	S GUGO01245	00001245	JOINT SPI 25X 45X10-L.CM -NBR70	1,00			--
0040	PVVR40214		EPAISSEUR AR 0,20 mm	1,00			--
0041	MFVR40040		COUVERCLE CART. AR RK LAT. OPEN	1,00			--
0042	GUGO09720	00009720	O-RING D. 14 X 1.78 NBR 70SH	3,00			--
0043	PVVR40099		BOUCHON 3/8 M HRM	1,00			--
0046	PVVR40099		BOUCHON 3/8 M HRM	1,00			--
0047	GUGO19245	00019245	O-RING D. 17.5 X 2 NBR 70SH	1,00			--
0048	PVVR40121		BOUCHON 1/2 M RC	1,00			--
0049	MFVR40042		CULASSE AR RK OT.	1,00			--
0050	VTVT37530	00037530	VIS TCEI M 8X70 UNI 5931	8,00			--
0051	S GUGO10379	00010379	O-RING D. 22 X 2 NBR 70SH	3,00			--
0052	S GUGO40024		O-RING D. 28.25 X 1.78 NBR 70SH	3,00			--



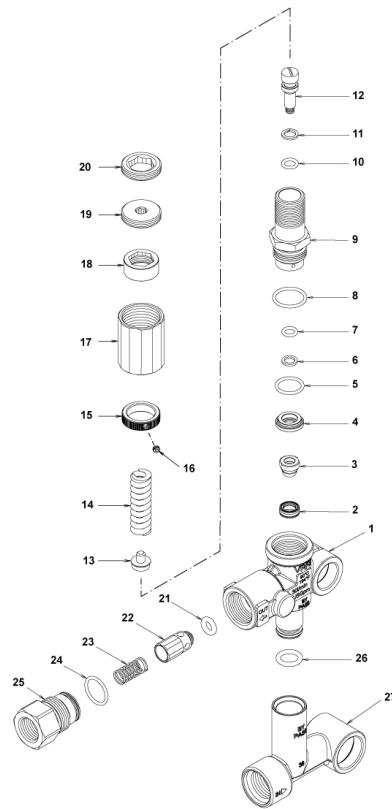
Ref. K	Part N.	Customer Part N.	Description	Quantity	Validity		Price
					From	To	
0077	CUVR66788		ROULEMENT D.25X52X16,25 30205 SKF	1,00			--
0086	PVVR19238	00019238	VOYANT HUILE XTS	1,00			--
0087	VTAE19239	00019239	SEEGER 0,5 X25,35X16,0	1,00			--
0088	PVVR40199		DISQUE CONTRASTO POMPA RW	1,00			--
0089	GUGO19395	00019395	O-RING D. 20.24 X 2.62 NBR 70SH	1,00			--



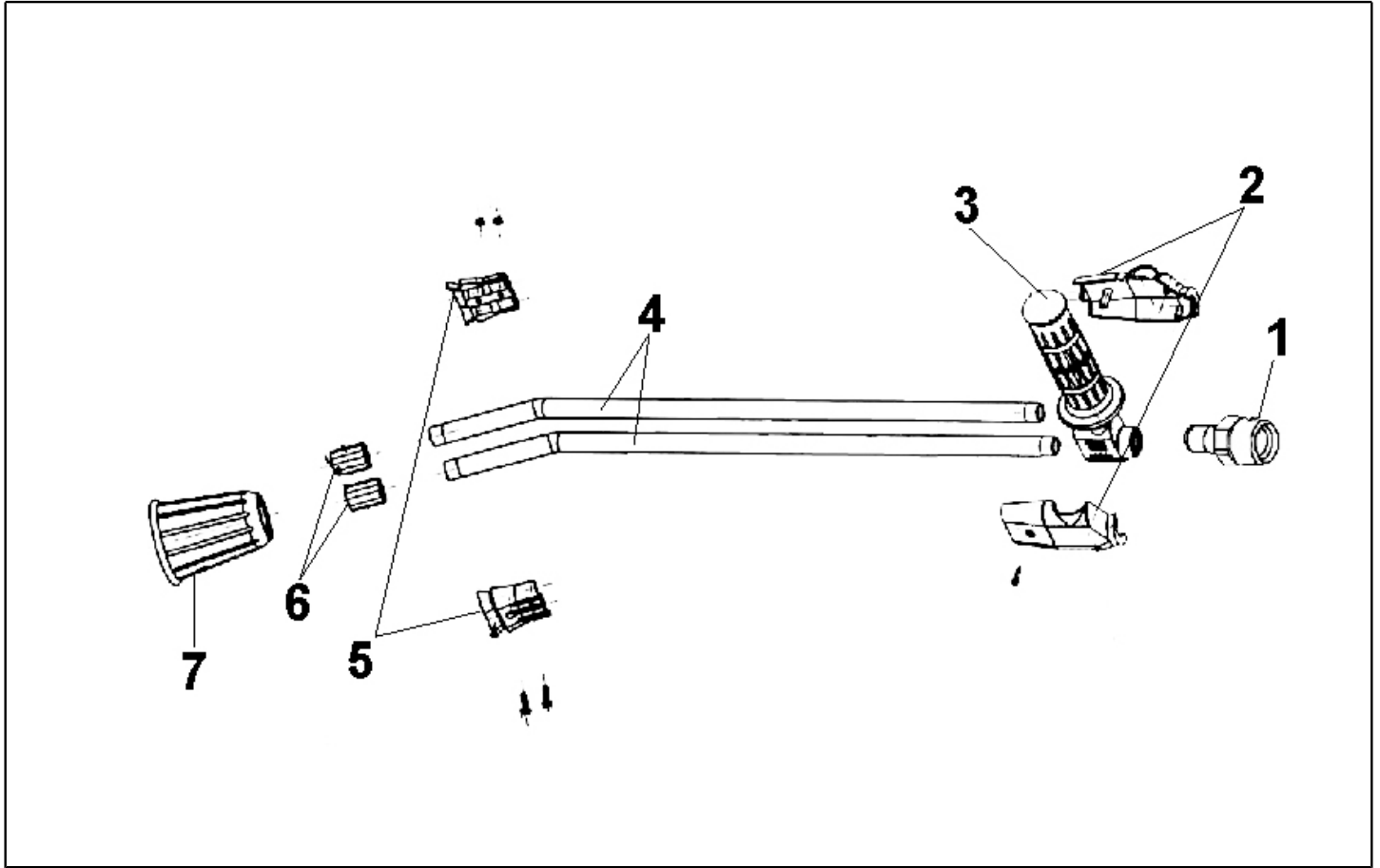
Ref. Part N.	Cust. Part N.	Description	Reference	Price
K A	KTRI40142	KIT P 15-42909 RR	0003 0004	--
K B	KTRI40166	KIT P 15-2526 D.22 RK	0025	--
K C	KTRI40167	KIT P 15-1855 RK	0016 0019 0034 0039	--
K E	KTRI40168	KIT P 15-42925 D.22 RK	0012 0014 0051 0052	--



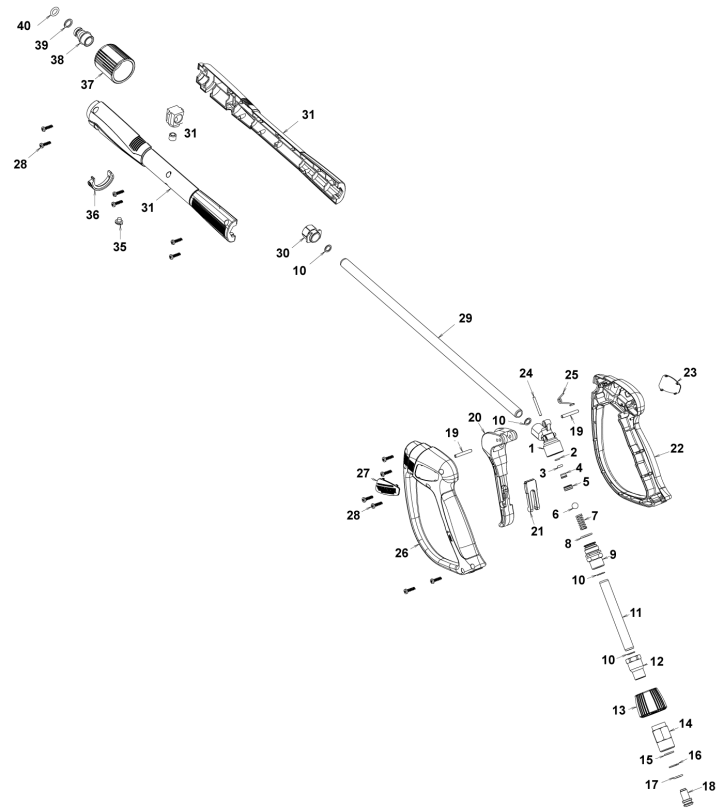
Ref. K	Part N.	Customer Part N.	Description	Quantity	Validity		Price
					From	To	
0001	PVVR40362		CORPS VALVE VRF2	1,00			--
0002	S PVVR40363		SIEGE SOUPAPE MV124 +OR	1,00			--
0003	S PVVR40364		OBTURATEUR MV124	1,00			--
0004	S PVVR40365		ENTRETOISE MV124	1,00			--
0005	S GUGO12322	00012322	O-RING D. 14 X 1.78 NBR 90SH	1,00			--
0006	S GUVR40072		BAGUE ANTIEXTR. D. 6.5X 9.4	1,00			--
0007	S GUGO83861		O-RING D. 6.07 X 1.78 NBR 90SH	1,00			--
0008	S GUGO24913	00024913	O-RING D. 17.17 X 1.78 NBR 90SH	1,00			--
0009	S PVVR40388		RACCORD VRF2 RG.165 56A	1,00			--
0010	S GUGO03500	00003500	O-RING D. 6.75 X 1.78 NBR 70SH	1,00			--
0011	S GUVR40073		BAGUE ANTIEXTR. D. 7.1X10 X1.2 TBT	1,00			--
0012	S PVVR40367		PETIT PISTON D.10 VRF2	1,00			--
0013	S PVVR40368		COUPELLE RESS. MV124 25B	1,00			--
0014	S MLML47987	00047987	RESSORT D. 3.25X41.1 MV 625	1,00			--
0015	S PVVR40369		FRETTE MV167.09	1,00			--
0016	S VTVT89696		VIS EI-ST 4X 4 UNI5927 ZC	1,00			--
0017	S PVVR47989	00047989	CAPUCHON MV 625 REG.	1,00			--
0018	S PVVR47990	00047990	FRETTE MV 625 REG.	1,00			--
0019	S PVVR47991	00047991	REGLEUR MV 625 REG.	1,00			--
0020	S PVVR47992	00047992	BLOCAGE MV 625 REG.	1,00			--
0021	S GUGO46053	00046053	O-RING D. 6 X 3 NBR 90SH	1,00			--
0022	PVVR40349		OBTURATEUR VRT3	1,00			--
0023	MLML40026		RESSORT VRT3	1,00			--
0024	S GUGO12321	00012321	O-RING D. 15.6 X 1.78 NBR 90SH	1,00			--
0025	PVVR40350		RACCORD VRT3 G 3/8F	1,00			--
0026	GUGO11225	00011225	O-RING D. 10.78 X 2.62 NBR 70SH	1,00			--
0027	PVVR40373		RACCORD VRF2.24	1,00			--



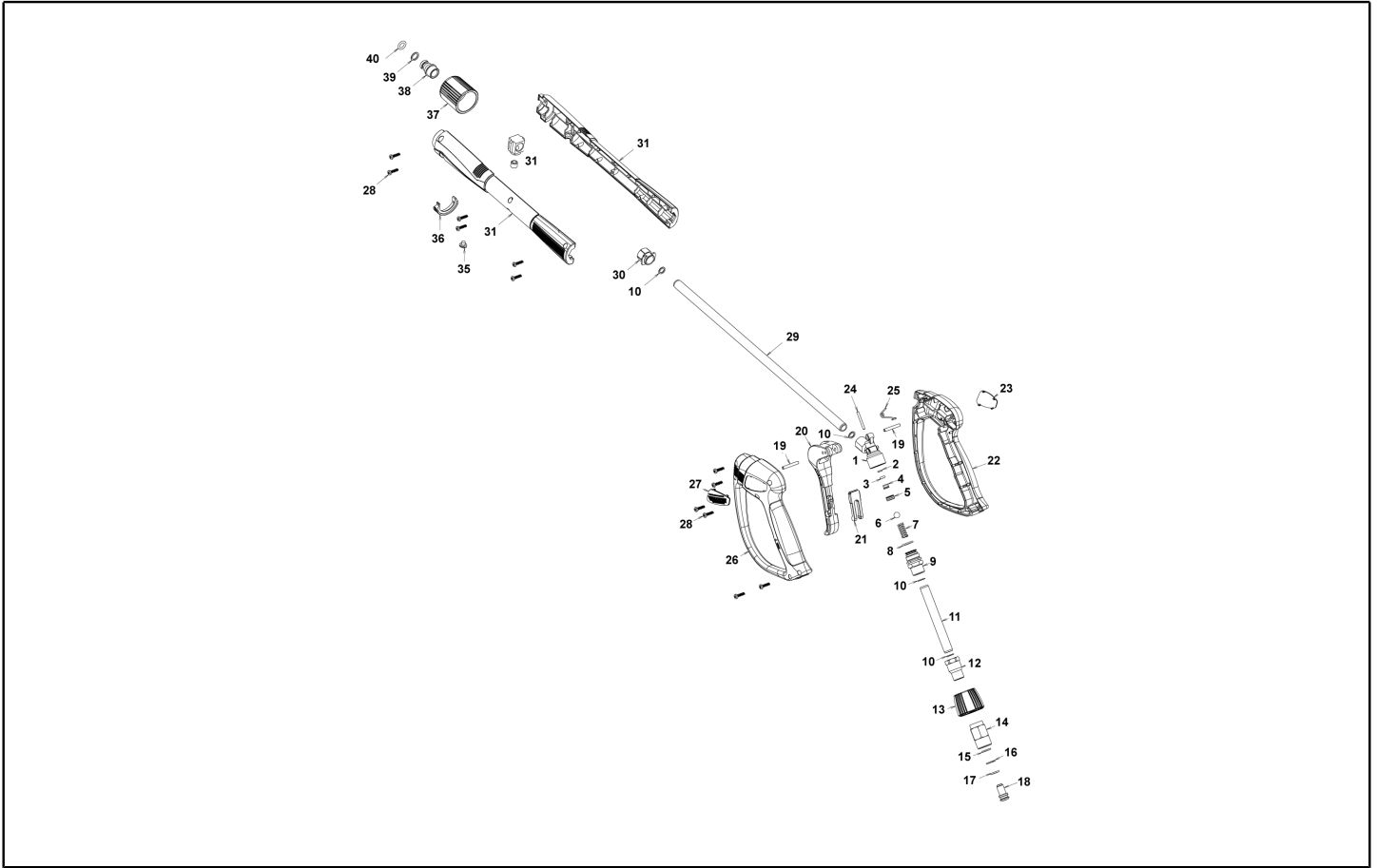
Ref. Part N.	Cust. Part N.	Description	Reference	Price
KTRI40256		KIT P 14-105 VRF2 Reg.	0002 0003 0004 0005 0006 0007 0008 0009 0010 0011 0012 0013 0014 0015 0016 0017 0018 0019 0020	--
KTRI40237		KIT P 14-104 SEAL VRF2	0002 0003 0005 0006 0007 0008 0010 0011 0021 0024	--



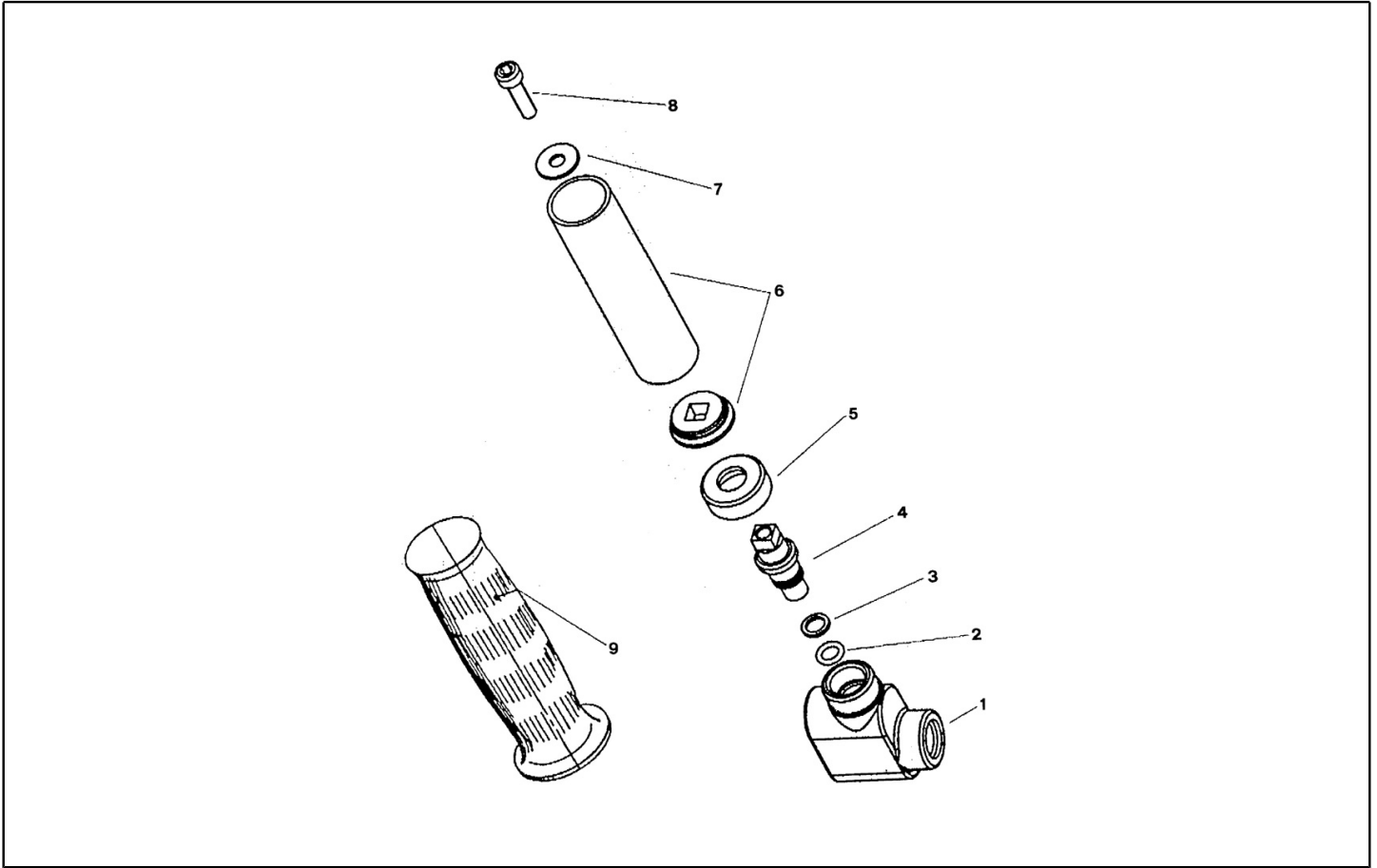
Ref. K	Part N.	Customer Part N.	Description	Quantity	Validity		Price
					From	To	
0001	PVVR45296	00045296	RACCORD G 1/4M -M22 M +PR.PLS	1,00			--
0002	MPVR45214	00045214	PROTECTION TB.1/4 MTM	1,00			--
0003	RCGR45737	00045737	ROBINET 1/8 F LD MTM	1,00			--
0004	LCPR45740	00045740	TUYAU 1/8 L=660 INOX MTM	2,00			--
0005	MPVR45001	00045001	COQUILLE LD MTM	1,00			--
0006	RCVR45741	00045741	PORTE BUSE 1/4-1/8 F MTM	2,00			--
0007	PVVR43810	00043810	PROTECTION L.D. MTM	1,00			--



Ref. K	Part N.	Customer Part N.	Description	Quantity	Validity		Price
					From	To	
0001	PVVR40381		CORPS PISTOLET G 5100 G1/4F	1,00			--
0002	S GUVR40074		BAGUE ANTIEXTR. D. 3 X 7.4X1.3	1,00			--
0003	S GUGO21835	00021835	O-RING D. 2.84 X 2.62 VIT. 80SH	1,00			--
0004	PVVR40382		TIGE DE PISTON G 5100	1,00			--
0005	S PVVR40112		SIEGE BILLE G 5000	1,00			--
0006	S SFVR40002		BILLE D.11/32" ALL.GR16	1,00			--
0007	MLML40016		RESSORT D. 9.4 x21.5x1.6 G5000	1,00			--
0008	GUGO12322	00012322	O-RING D. 14 X 1.78 NBR 90SH	1,00			--
0009	PVVR40383		RACCORD COLL.G5100 1/4F	1,00			--
0010	VTRS40017		RONDELLE D. 8.2X11,4X1.00	4,00			--
0011	PVVR40384		TUYAU G 1/4" L.105	1,00			--
0012	RCIN40022		RACCORD SWIV G5100 1/4F	1,00			--
0013	MPVR40819		FRETTE G 5100 SW. BK.	1,00			--
0014	RCIN40021		BRANCHEMENT SWIV 5100 M22	1,00			--
0015	S GUVR40075		BAGUE ANTIEXTR. D. 10 X14X1.5	1,00			--
0016	S GUVR40076		BAGUE ANTIEXTR. D. 11.2X14X1.2	1,00			--
0017	S GUGO15295	00015295	O-RING D. 10.82 X 1.78 VIT 80SH	1,00			--
0018	PVVR40386		VIS SW. G 5100	1,00			--
0019	VTVR40047		GOUPILLE D. 4X29	2,00			--
0020	MPVR40820		GACHETTE G 6000-SW	1,00			--
0021	MPVR40821		DISP.D.SECURITE G 6000-SW	1,00			--
0022	MPVR40822		COQUILLE G 6000-SW DX	1,00			--
0023	MPVR40823		PLAQUE G 6000 GR.DX	1,00			--
0024	PVVR40387		PETIT PISTON G 5100	1,00			--
0025	MLML40029		RESSORT G 5100	1,00			--
0026	MPVR40824		COQUILLE G 6000-SW SX	1,00			--
0027	MPVR40825		PLAQUE G 6000 GR.SX	1,00			--
0028	VTVT40043		VIS AF 4X 14 HILO ZN.N	12,00			--
0029	LCPR40086		TUYAU 1/4 L=420 ZC. 0°	1,00			--
0030	MPVR40493		RACCORD G 5100-SW	1,00			--
0031	MPVR40494		PROTECTION P 420 C/AN.	1,00			--
0035	MPVR40198		BOUCHON G 5000	1,00			--
0036	MPVR40495		BOUCHON G 5100 REM.	1,00			--
0037	PVVR40119		RONDELLE M22X1,5 IRV G5000	1,00			--
0038	RCIN40009		CHEVILLE-GOUJON G 1/4 F IRV G5000	1,00			--
0039	GUVR40034		BAGUE ANTIEXTR. D. 10 X14	1,00			--
0040	GUGO01946	00001946	O-RING D. 9.13 X 2.62 VIT 70SH	1,00			--



Ref. Part N.	Cust. Part N.	Description	Reference	Price
KTRI40243		KIT P 26- 26 SWIVEL G 5100	0015 0016 0017	--
KTRI40414		KIT P 26- 34 G 6000	0002 0003 0005 0006	--



Ref. K	Part N.	Customer Part N.	Description	Quantity	Validity		Price
					From	To	
0001	RCGR41556	00041556	CORPS ROBINET L.DOP. 1/8" MTM	1,00		08/03/2010	--
0001	PVVR40132		CORPS VALVE L.DP 1/4F-1/8FF CP.	1,00	09/03/2010		--
0002	GUGO10330	00010330	O-RING D. 6.07 X 1.78 VIT 70SH	1,00		08/03/2010	--
0003	GUVR41551	00041551	BAGUE ANTIEXTR. SR 010	1,00		08/03/2010	--
0004	PVVR41553	00041553	PETIT PISTON L.DP. MTM	1,00		08/03/2010	--
0005	PVVR41555	00041555	FRETTE L.DOP. MTM	1,00		08/03/2010	--
0006	LAFN41552	00041552	TUYAU D. 22 MTM	1,00			--
0007	VTRS15958	00015958	RONDELLE UNI 6592 5X15X1,5 ZB	1,00			--
0008	VTVT17639	00017639	VIS TCEI M 5X10 UNI 5931	1,00			--
0009	MPVR41554	00041554	POIGNEE D. 22 MTM	1,00			--