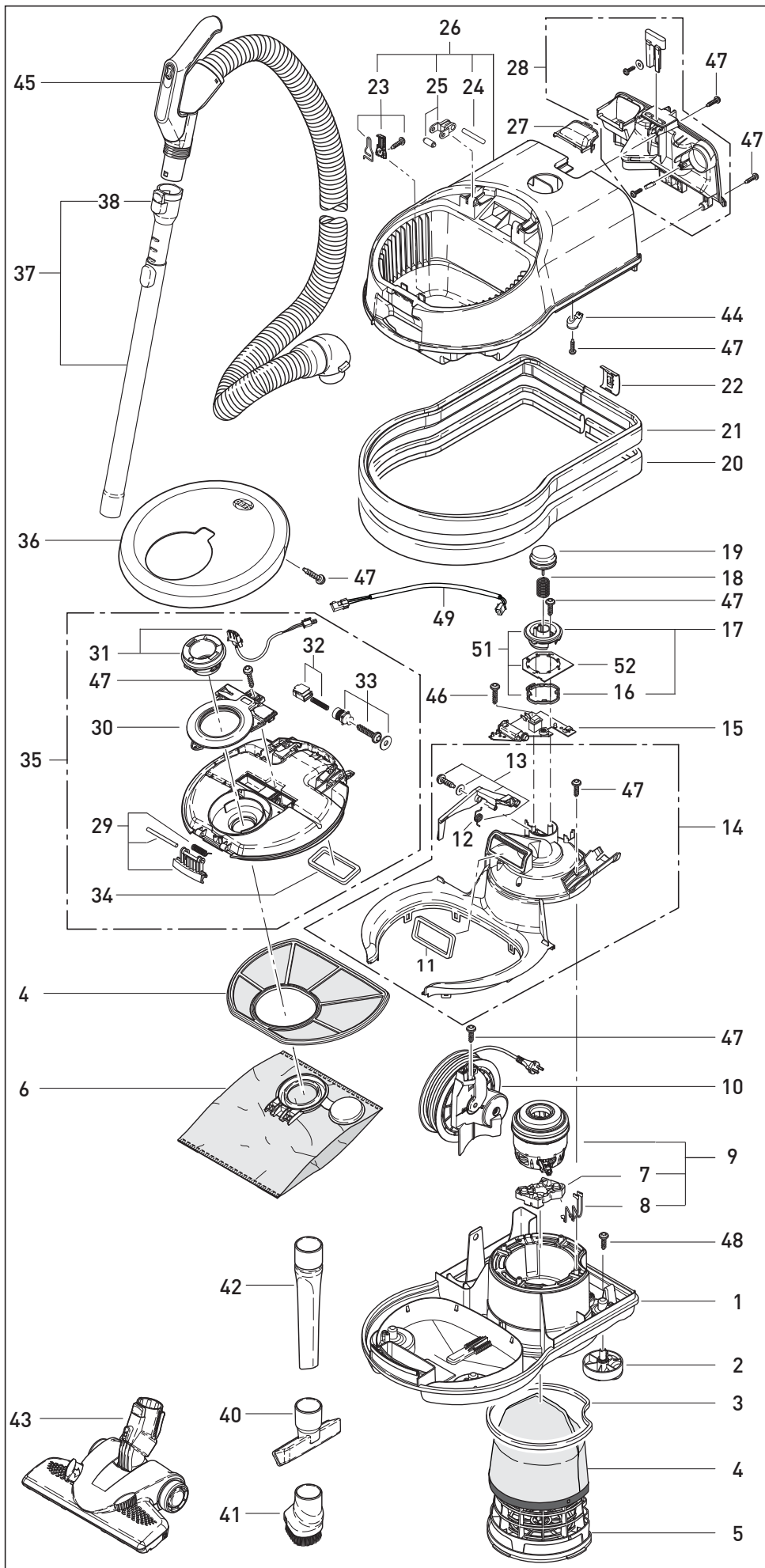


LAVE



SEBO AIRBELT D400



Pos.	Part.-No.	Description
1	8001sr	Logement moteur
2	8086gs	Roue cpl.
3	8065ER	Joint de filtre
4	8191ER	Micro filter box D
5	8084ER	Porte filtre
6	8120ER	SEBO-Filterbox D
7	8045ER	Suport moteur
8	8090ER	Attache de câble
9	8193ER	Moteur d'aspiration 220 - 240 V / 700W
10	665611E	Enrouleur de câble 12 m plug
11	8009	Joint d'entrée moteur
12	8098ER	Ressort de bascule
13	8036ER	Levier cpl.
14	8085ER	Couvercle moteur cpl.
15	8105ER	Circuit imprimé (220-240V)
16	8058ER	Clip
17	8038ER1	Affichage LED
18	8057	Ressort
19	8037gs	Bouton mise en marche
20	6047ER10	AIR BELT
21	8033UL	Pare-chocs en mousse
22	8034gs	Clip Air Belt
23	8140ER	Ressort sac poussière
24	6750ER	Axe
25	8052ER	Charnière de couvercle
26	8003sr	Carter principal
27	8059gs	Entrée de câble
28	8010gs	Porteur accessoires
29	8114ER	Bouton d'ouverture
30	8129EC	Insertion de couvercle
31	8079ER	Embout de cuve
32	7020ER	Indicateur de sac
33	8127ER	Indicateur de remplissage
34	8130	Joint de couvercle
35	8051ER6	Couvercle intérieur cpl.
36	8005sr11	Couvercle
37	6237ER	Tube télescopique
38	1735ER	Verrouillage cpl.
40	8142gs	Buse brosse fauteuil
41	8146ER	Brosse poussière
42	8066gs	Buse biseau
43	7260GS	Buse combinée supérieure
44	5266	Crochet de câble
45	8119ER	Flexible + poignée D4 cpl.
46	01000ER	Vis 2,9x16
47	01036ER	Vis 4 x14.
48	0102ER	Vis 3,9x13
49	8160	Câble internet
51	8038ER4	Affichage LED
52	8108ER	Circuit imprimé