

RA435 IBC

Transportrad 435.370 Anbauanleitung



Hinweis



Der Umbau darf nur von unserer Serviceabteilung oder autorisiertem Fachpersonal durchgeführt werden.

Achtung



Gefahr durch elektrischen Strom

Bitte schalten Sie das Gerät komplett aus und sichern Sie es gegen Wiedereinschalten während der Reparaturarbeit.



1x Transportrad-Einheit

1x Zugfeder P511P

1x Zylinderschraube M8 x 60 P487FA

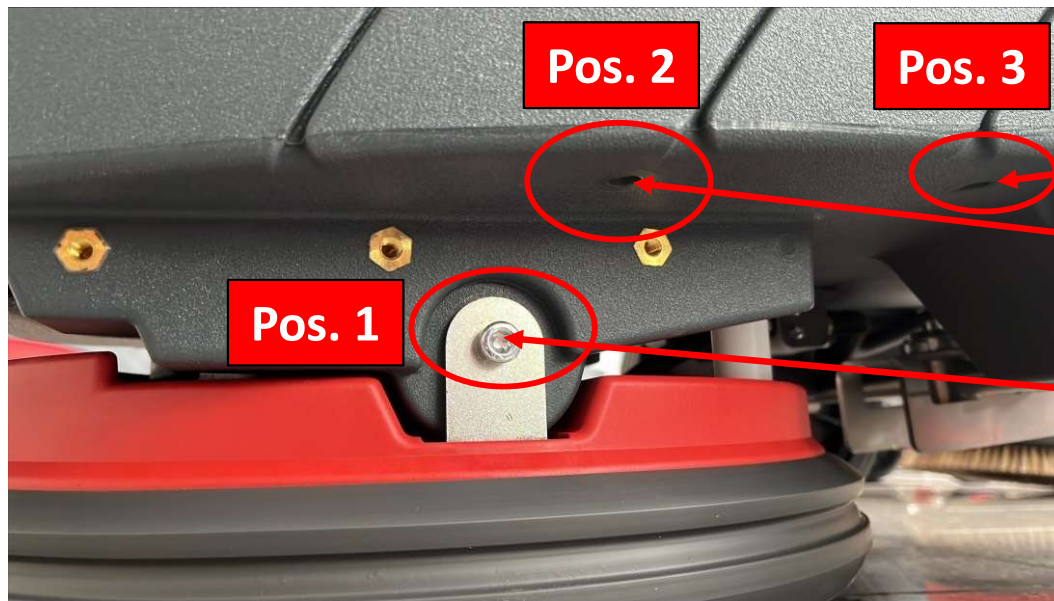
2x Scheibe M8 8,4/21/4 P495Z

2x Zylinderschraube M6 x 14 P486QA

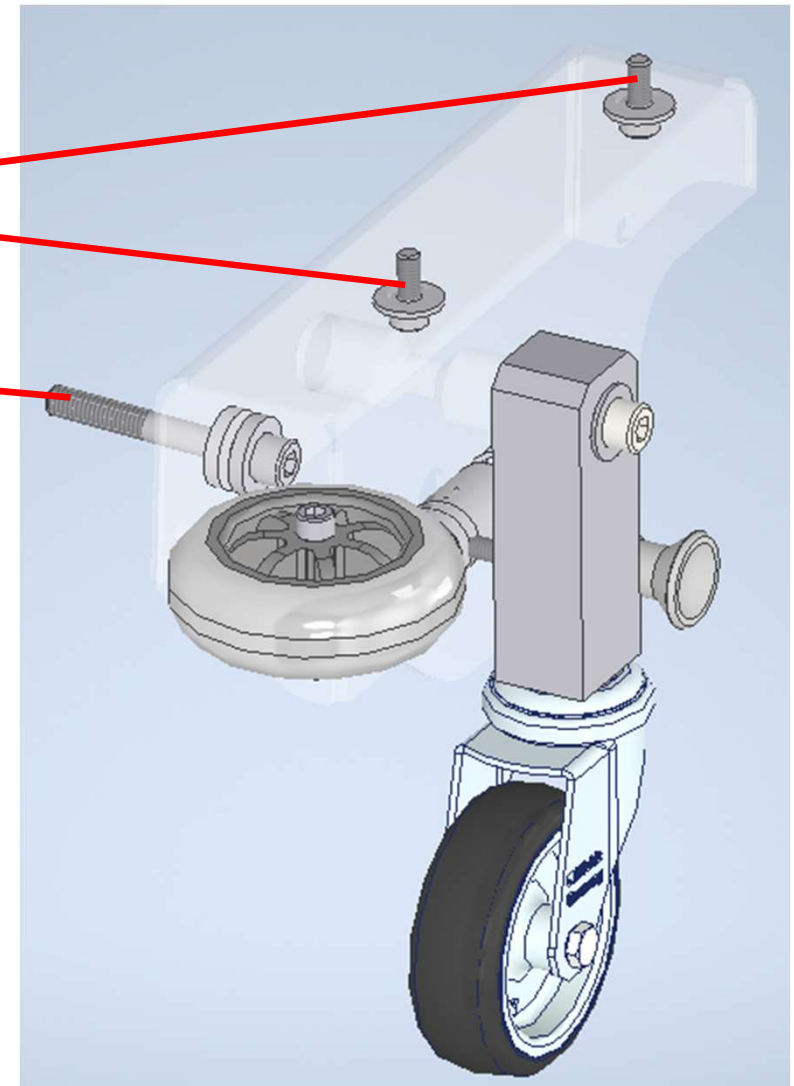
2x Scheibe M6 6,4/18/1,6 P497H



Schraube an Bürstenkopf lösen. Die Schraube wird nicht mehr benötigt.



Vorgegebene Positionen/Schraubblöcher an denen das Transportrad zwingend zu befestigen ist.





Lange M8 Schraube mit den zwei Scheiben wie dargestellt vorbereiten und an Pos. 1 (siehe Seite 5) fest schrauben.



Mit der M6 Schraube und Scheibe das Transportrad an den Positionen 2 & 3 (gemäss Seite 5) am Frischwassertank befestigen. Eventuell kann es helfen, dazu die Druckfeder zu entfernen (bessere Zugänglichkeit für Schraubenschlüssel).



Fertig montiertes Transportrad mit Druckfeder.

Das Transport ist nun befestigt und kann benutzt werden.



Cleanfix Reinigungssysteme AG

Stettenstrasse 15

CH-9247 Henau

+41 71 955 47 47

info@cleanfix.com

www.cleanfix.com

 SWISS MADE QUALITY

RA435 IBC

Roue de transport 435.370 Instructions de montage



Remarque



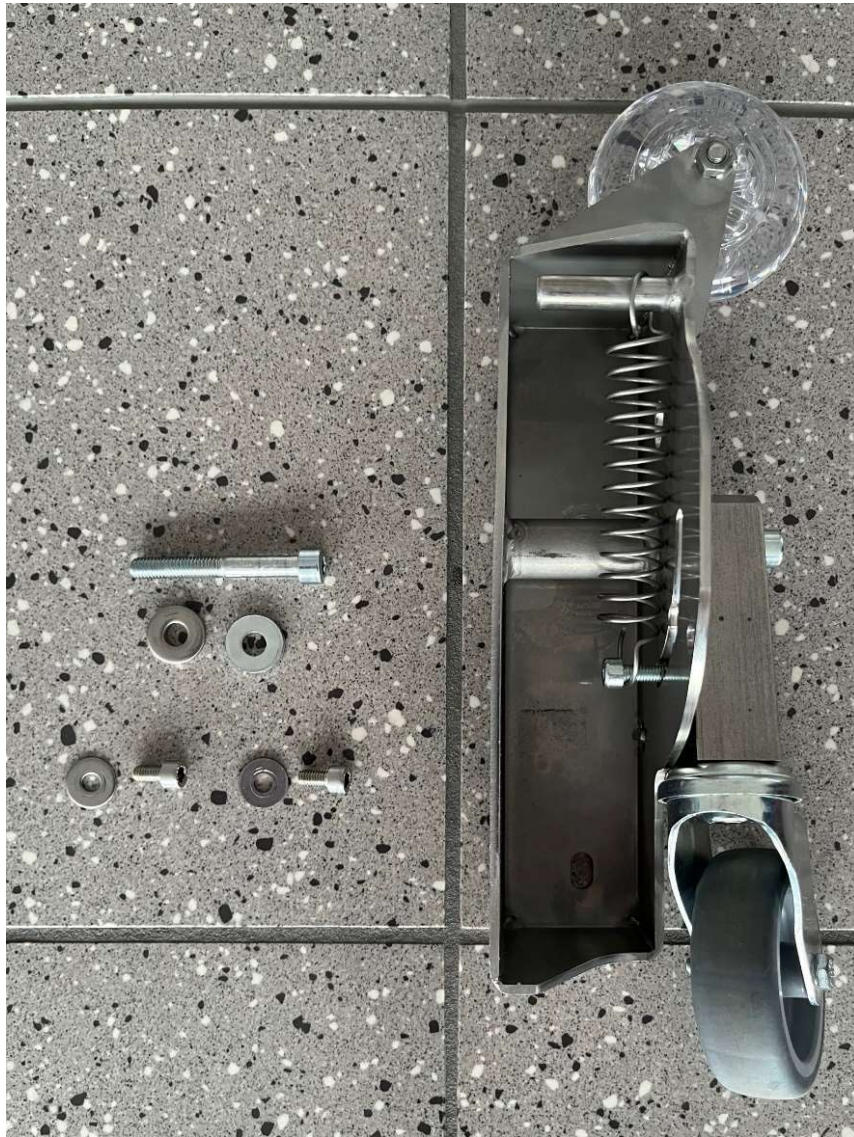
La transformation ne peut être effectuée que par notre service après-vente ou par un personnel spécialisé autorisé.

Danger électrique



Danger dû au courant électrique

Veillez mettre l'appareil complètement hors tension et le protéger contre toute remise en marche pendant les travaux de réparation.



1x Unité de roue de transport

1x Ressort de traction P511P

1x Vis à tête cylindrique M8 x 60 P487FA

2x Rondelle M8 8,4/21/4 P495Z

2x Vis à tête cylindrique M6 x 14 P486QA

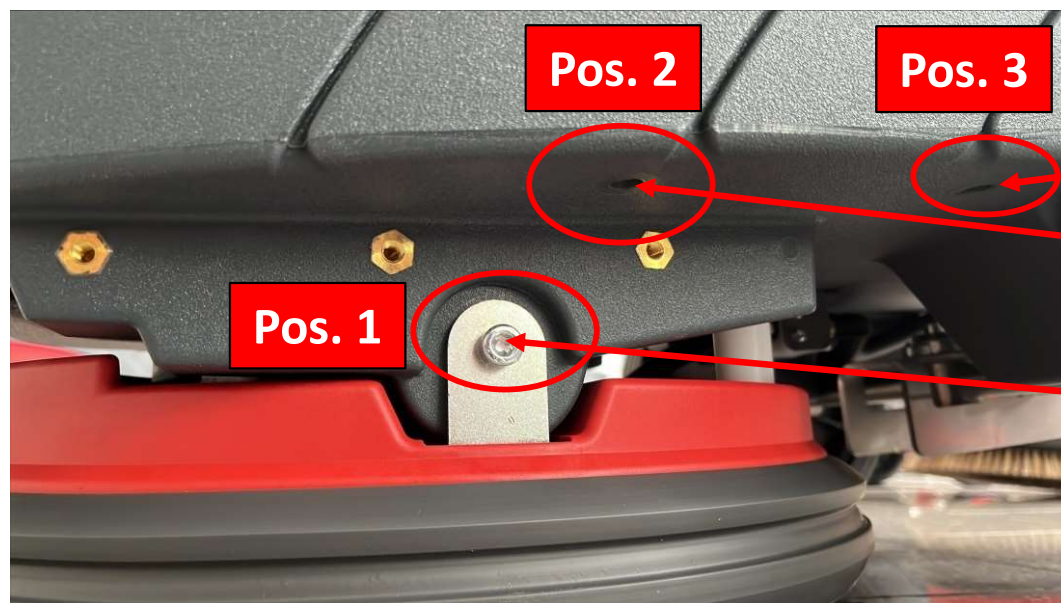
2x Rondelle M6 6,4/18/1,6 P497H

Montage de la roue de transport

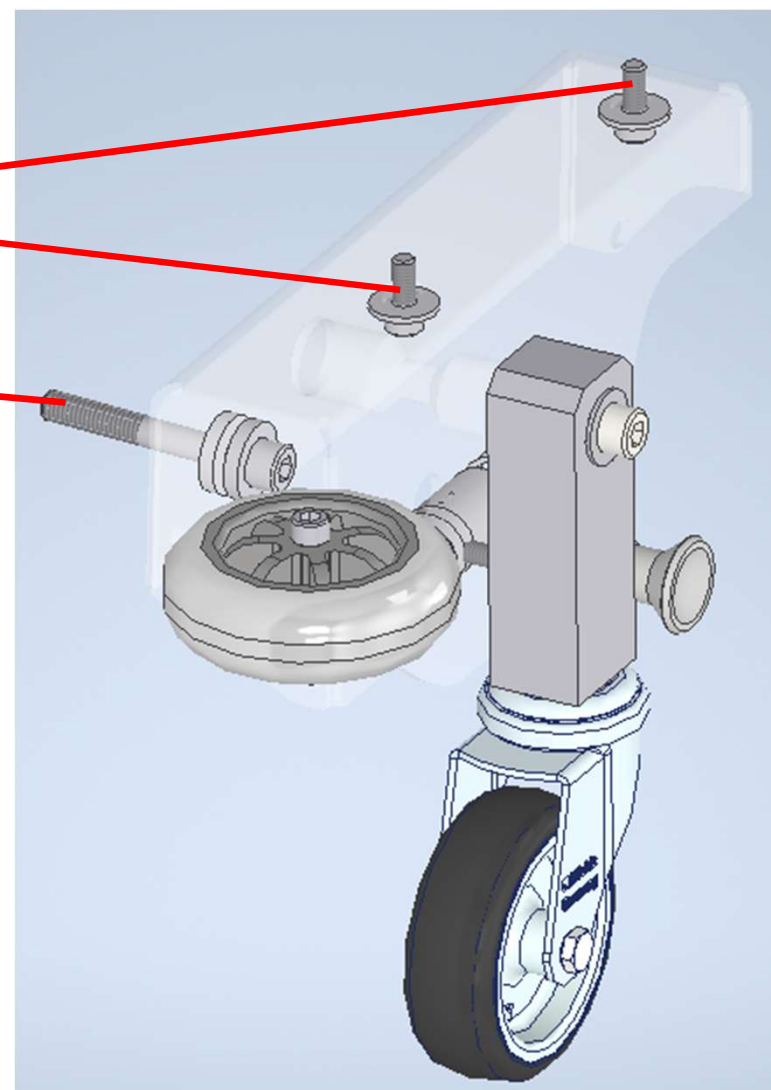


Desserrer la vis de la tête de brosse. La vis n'est plus nécessaire.

Montage de la roue de transport



Positions/trous de vis prédéfinis sur lesquels la roue de transport doit obligatoirement être fixée.





Préparer la longue vis M8 avec les deux rondelles comme indiqué et la visser à la Pos. 1 (voir page 5).



Fixer la roue de transport avec la vis M6 et la rondelle aux positions 2 & 3 (selon page 5) sur le réservoir d'eau propre. Il peut éventuellement être utile de retirer le ressort de pression à cet effet (meilleure accessibilité pour la clé à molette).

Montage de la roue de transport



Roue de transport entièrement montée avec ressort de pression

Le transport est maintenant fixé et prêt à être utilisé.



Cleanfix Reinigungssysteme AG

Stettenstrasse 15

CH-9247 Henau

+41 71 955 47 47

info@cleanfix.com

www.cleanfix.com

 SWISS MADE QUALITY

RA435 IBC

Transport wheel 435.370 mounting instructions



Hint



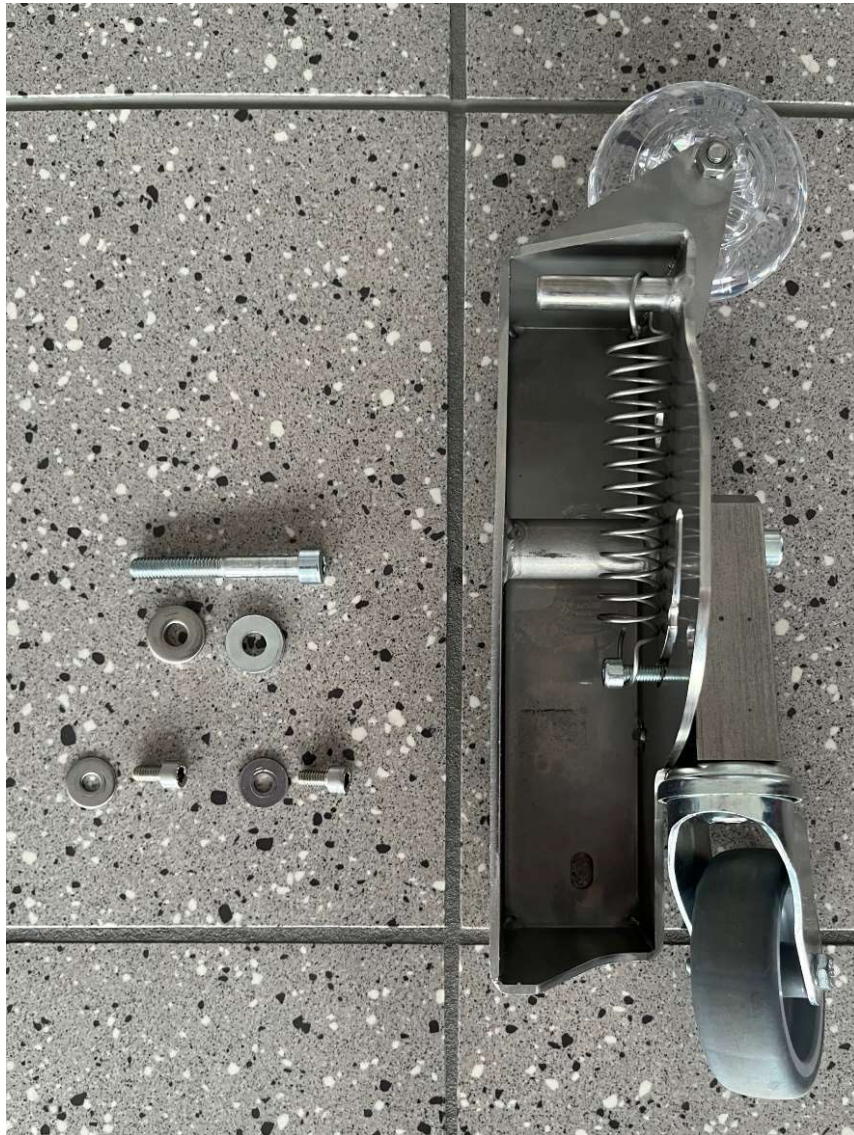
The conversion may only be carried out by our service department or authorized specialist personnel.

Attention



Danger from electric current

Please turn off the device completely and secure it against turning it back on during the repair work.



1x Transport wheel unit

1x Tension spring P511P

1x Cylinder head screw M8 x 60 P487FA

2x Washer M8 8,4/21/4 P495Z

2x Cylinder head screw M6 x 14 P486QA

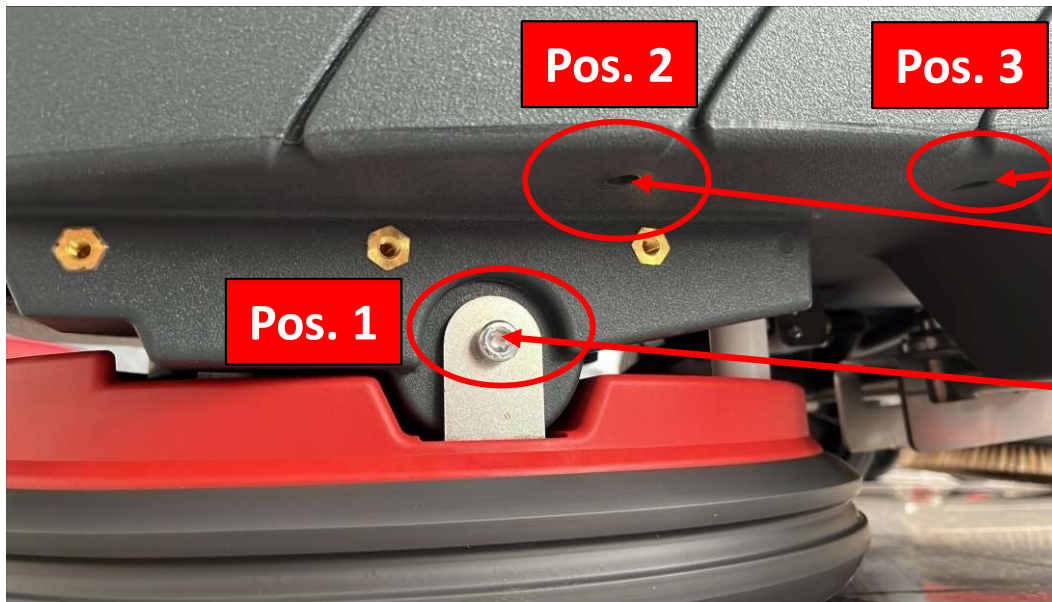
2x Washer M6 6,4/18/1,6 P497H

Transport wheel attachment

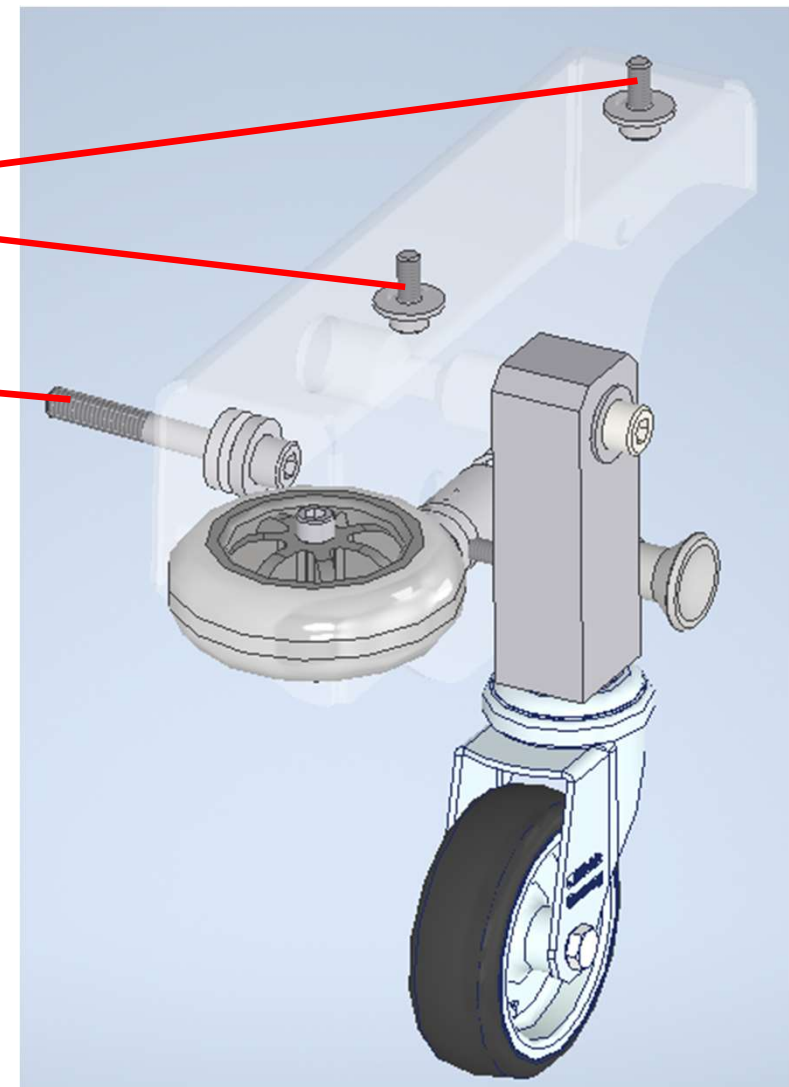


Loosen the screw on the brush head. The screw is no longer needed.

Transport wheel attachment



Specified positions/screw holes to which it is mandatory to attach the transport wheel.





Prepare the long M8 screw with the two washers as shown and screw it tightly to pos. 1 (see page 5).



Use the M6 screw and washer to fix the transport wheel to the fresh water tank at positions 2 & 3 (according to page 5). It may help to remove the pressure spring for this purpose (better accessibility for spanner).



Ready-mounted transport wheel with pressure spring..

The transport is now fixed and can be used.



Cleanfix Reinigungssysteme AG

Stettenstrasse 15

CH-9247 Henau

+41 71 955 47 47

info@cleanfix.com

www.cleanfix.com

 SWISS MADE QUALITY